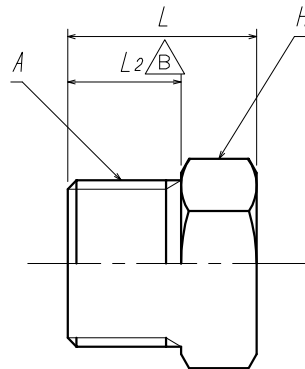




ご注意 $\triangle B$

製品の改善・改良のため、仕様・外観を予告無く変更する事があります。
ご発注の際には、ご確認の程お願い申し上げます。



$\triangle B$

型 式	旧型式	A	L	L ₂	H
BPG16R	TB248	G 1	55	35	38
$\triangle A$ BPG16L	TB254	G 1(左)	55	35	38
$\triangle A$ BPW30R	TB255	W30-14	35	17	32
$\triangle A$ BPW30L	TB256	W30-14(左)	35	17	32
$\triangle A$ BPW3412R	TB257	W34-12	55	35	38
$\triangle A$ BPW3412L	TB258	W34-12(左)	55	35	38
$\triangle A$ BPW3414R	TB259	W34-14	55	35	38
$\triangle A$ BPW3414L	TB430	W34-14(左)	55	35	38

$\triangle B$	山道	岡崎	岩本					
型式及び表記変更				1	プ ラ グ	C3604B	1	
'21. 6.24				ITEM. NO.	DESCRIPTION	MATERIAL	QTY.	REMARKS
$\triangle A$	藤川	岩本	北野	番号	部 品 名	材 料	数 量	備 考
追 記				CUSTOMER 客先名		TITLE 品名		
'09. 9.18						プ ラ グ		
MARK	CHANGED	CHECK	APPR.	SCALE 尺度	DATE 日付	外 形 \square		
記号	氏名	検図	承認	free	'05.11.25			
REVISIONS				\oplus	DRAWN 製図	CHECK 検図	APPR. 承認	
訂 正 事 項					藤川	岩本	北野	
DATE				YAMATO SANGYO CO., LTD.			DWG. NO. 図面番号	
日 付							D001126	
							$\triangle B$	