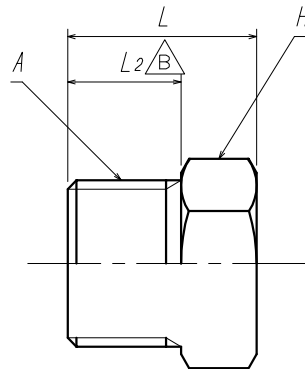




△ ご注意

製品の改善・改良のため、仕様・外観を予告無く変更する事があります。
ご発注の際には、ご確認の程お願い申し上げます。



△

型式	旧型式	A	L	L ₂	H
SPG16R	TS248	G 1	55	35	38
△ SPG16L	TS254	G 1(左)	55	35	38
△ SPW30R	TS255	W30-14	35	17	32
△ SPW30L	TS256	W30-14(左)	35	17	32
△ SPW3412R	TS257	W34-12	55	35	38
△ SPW3412L	TS258	W34-12(左)	55	35	38
△ SPW3414R	TS259	W34-14	55	35	38
△ SPW3414L	TS430	W34-14(左)	55	35	38

△ 山道 岡崎 岩本							
型式及び表記変更		1 プラ グ		SUS316		1	
'21. 6.24		ITEM. NO.	DESCRIPTION	MATERIAL	QTY.	REMARKS	
△ 藤川 岩本 北野	番号	部品名	材料	数量	備考		
追 記		CUSTOMER 客先名		TITLE 品名			
'09. 9.18				プ ラ グ			
MARK	CHANGED	CHECK	APPR.				
記号	氏名	検図	承認				
REVISIONS		SCALE 尺度	DATE 日付				
訂 正 事 項		free	'05.11.25				
		DRAWN 製図	CHECK 検図	APPR. 承認	外 形 図		
		藤川	岩本	北野			
DATE		YAMATO SANGYO CO., LTD.		DWG. NO. 図面番号		D001131	
日 付						△	