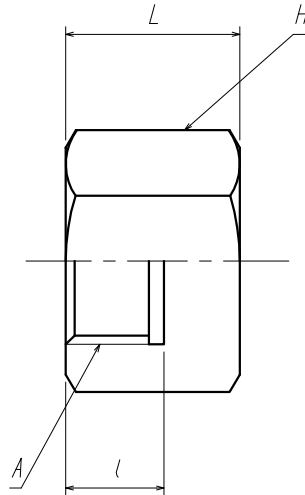




ご注意  $\triangle B$

製品の改善・改良のため、仕様・外観を予告無く変更する事があります。  
ご発注の際には、ご確認の程お願い申し上げます。



$\triangle B$

| 型式         | 旧型式   | A            | L                | l                | H  |
|------------|-------|--------------|------------------|------------------|----|
| BKW22RMP   | TB260 | W22-14       | 23 $\triangle A$ | 13 $\triangle A$ | 30 |
| BKW22LMP   | TB261 | W22-14(左)    | 23 $\triangle A$ | 13 $\triangle A$ | 30 |
| BKW21LMP   | TB262 | W21-14(左)    | 23 $\triangle A$ | 13 $\triangle A$ | 30 |
| * BKU12RMP | TB263 | 3/4-16UNF    | 16               | 12               | 26 |
| * BKU12LMP | TB264 | 3/4-16UNF(左) | 16               | 12               | 26 |

\* 1MPa以下の低圧用です。

|               |         |       |       |                         |             |          |               |               |
|---------------|---------|-------|-------|-------------------------|-------------|----------|---------------|---------------|
| $\triangle B$ | 山道      | 岡崎    | 岩本    |                         |             |          |               |               |
| 型式及び表記変更      |         |       |       | 1                       | キャップ        | C3604B   | 1             |               |
| '21. 7. 7     |         |       |       | ITEM. NO.               | DESCRIPTION | MATERIAL | QTY.          | REMARKS       |
| $\triangle A$ | 杉本      | 藤川    | 北野    | 番号                      | 部品名         | 材料       | 数量            | 備考            |
| 変更No. 2561    |         |       |       | CUSTOMER 客先名            |             | TITLE 品名 |               |               |
| '06. 8. 8     |         |       |       | SCALE 尺度                |             | キャップ     |               |               |
| MARK          | CHANGED | CHECK | APPR. | DATE 日付                 |             |          |               |               |
| 記号            | 氏名      | 検図    | 承認    | free                    | '05.11.26   |          |               |               |
| REVISIONS     |         |       |       | DRAWN 製図                | CHECK 検図    | APPR. 承認 | 外形 $\square$  |               |
| 訂正事項          |         |       |       | $\oplus$                | 藤川          | 岩本       | 北野            |               |
| DATE          |         |       |       | YAMATO SANGYO CO., LTD. |             |          | DWG. NO. 図面番号 |               |
| 日付            |         |       |       |                         |             |          | D001133       |               |
|               |         |       |       |                         |             |          |               | $\triangle B$ |