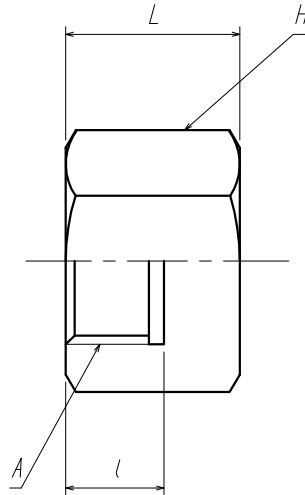




ご注意 $\triangle B$

製品の改善・改良のため、仕様・外観を予告無く変更する事があります。
ご発注の際には、ご確認の程お願い申し上げます。



$\triangle B$

型式	旧型式	A	L	l	H
SKW22RMP	TS260	W22-14	23 $\triangle A$	13 $\triangle A$	29
SKW22LMP	TS261	W22-14(左)	23 $\triangle A$	13 $\triangle A$	29
SKW21LMP	TS262	W21-14(左)	23 $\triangle A$	13 $\triangle A$	29
* SKU12RMP	TS263	3/4-16UNF	16	12	26
* SKU12LMP	TS264	3/4-16UNF(左)	16	12	26

* 1MPa以下の低圧用です。

$\triangle B$	山道	岡崎	岩本					
型式及び表記変更				1	キャップ	SUS316	1	
'21. 7. 7				ITEM. NO.	DESCRIPTION	MATERIAL	QTY.	REMARKS
$\triangle A$	杉本	藤川	北野	番号	部品名	材料	数量	備考
変更No. 2561				CUSTOMER 客先名		TITLE 品名		
'06. 8. 8				SCALE 尺度		キャップ		
MARK	CHANGED	CHECK	APPR.	DATE 日付				
記号	氏名	検図	承認	free	'05.11.26			
REVISIONS				DRAWN 製図	CHECK 検図	APPR. 承認	外形 \square	
訂正事項				\oplus	藤川	岩本	北野	
DATE				YAMATO SANGYO CO., LTD.		DWG. NO. 図面番号		$\triangle B$
日付						D001134		