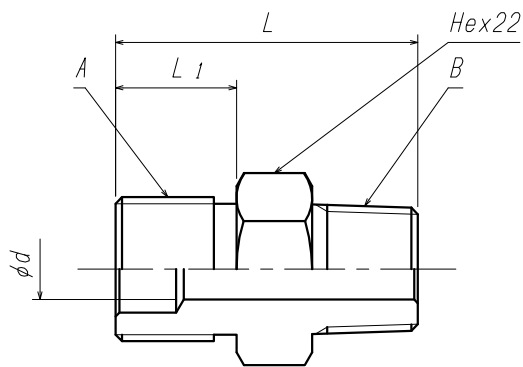




ご注意 $\triangle A$

製品の改善・改良のため、仕様・外観を予告無く変更する事があります。

ご発注の際には、ご確認の程お願い申し上げます。



$\triangle A$

型 式	旧型式	A	B	L	L1	d
BJU12RMP-R04RMT	TB27	3/4-16UNF(右)	R1/4	35	16	6
BJU12RMP-R06RMT	TB28	3/4-16UNF(右)	R3/8	40	16	8
BJU12RMP-R08RMT	TB29	3/4-16UNF(右)	R1/2	40	16	10
BJU12LMP-R04RMT	TB30	3/4-16UNF(左)	R1/4	35	16	6
BJU12LMP-R06RMT	TB31	3/4-16UNF(左)	R3/8	40	16	8
BJU12LMP-R08RMT	TB32	3/4-16UNF(左)	R1/2	40	16	10

				1	継 手	C3604B	1	
				ITEM. NO.	DESCRIPTION	MATERIAL	QTY.	REMARKS
$\triangle A$	岡崎	岩本	岩本	番号	部 品 名	材 料	数 量	備 考
型式及び表記変更				CUSTOMER 客先名		TITLE 品名		
'21. 6. 16				SCALE 尺度	DATE 日付	継 手		
MARK	CHANGED	CHECK	APPR.	free	'07.12. 3	外形 図		
記号	氏名	検図	承認	DRAWN 製図	CHECK 検図	APPR. 承認		
REVISIONS				\oplus	藤川	岩本	北野	
訂 正 事 項								
DATE				YAMATO SANGYO CO., LTD.			DWG. NO. 図面番号	
日 付							D001263	
				$\triangle A$				