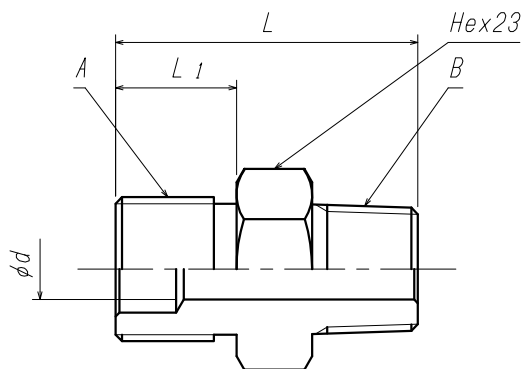




ご注意

製品の改善・改良のため、仕様・外観を予告無く変更する事があります。  
ご発注の際には、ご確認の程お願い申し上げます。



型 式	旧型式	A	B	L	L1	d
SJU12RMP-R04RMT	TS27	3/4-16UNF(右)	R1/4	35	16	6
SJU12RMP-R06RMT	TS28	3/4-16UNF(右)	R3/8	40	16	8
SJU12RMP-R08RMT	TS29	3/4-16UNF(右)	R1/2	40	16	10
SJU12LMP-R04RMT	TS30	3/4-16UNF(左)	R1/4	35	16	6
SJU12LMP-R06RMT	TS31	3/4-16UNF(左)	R3/8	40	16	8
SJU12LMP-R08RMT	TS32	3/4-16UNF(左)	R1/2	40	16	10

				1	継 手	SUS316	1	
				ITEM. NO.	DESCRIPTION	MATERIAL	QTY.	REMARKS
岡崎 岩本 岩本				番号	部 品 名	材 料	数 量	備 考
型式及び表記変更				CUSTOMER 客先名		TITLE 品名		
'21. 6. 16				SCALE 尺度		継 手		
MARK	CHANGED	CHECK	APPR.	DATE 日付				
記号	氏名	検図	承認	free	'07.12. 3			
REVISIONS				DRAWN 製図		CHECK 検図		APPR. 承認
訂 正 事 項				藤川		岩本		北野
DATE				外形 図				
日 付				YAMATO SANGYO CO., LTD.			DWG. NO. 図面番号	
				0001264				