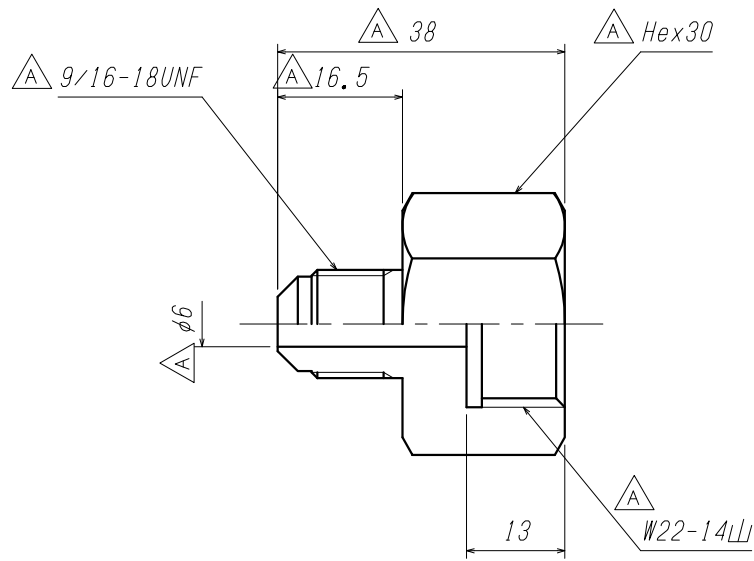




ご注意 **A**

製品の改善・改良のため、仕様・外観を予告無く変更する事があります。  
ご発注の際には、ご確認の程お願い申し上げます。



				1	継手	C3604B	1	
				ITEM. NO.	DESCRIPTION	MATERIAL	QTY.	REMARKS
<b>A</b>	松村	岩本	岩本	番号	部品名	材料	数量	備考
型式及び表記変更				CUSTOMER 客先名		TITLE 品名 (型式 BJU09RM-W22RFP)		
'21. 6. 18				SCALE 尺度		継手 (旧型式 IB308)		
MARK	CHANGED	CHECK	APPR.	DATE 日付				
記号	氏名	検図	承認	free	'07.12.11			
REVISIONS				DRAWN 製図	CHECK 検図	APPR. 承認	外形 <input checked="" type="checkbox"/>	
訂正事項					藤川	岩本	北野	
DATE				YAMATO SANGYO CO., LTD.		DWG. NO. 図面番号		<b>A</b>
日付						D001267		