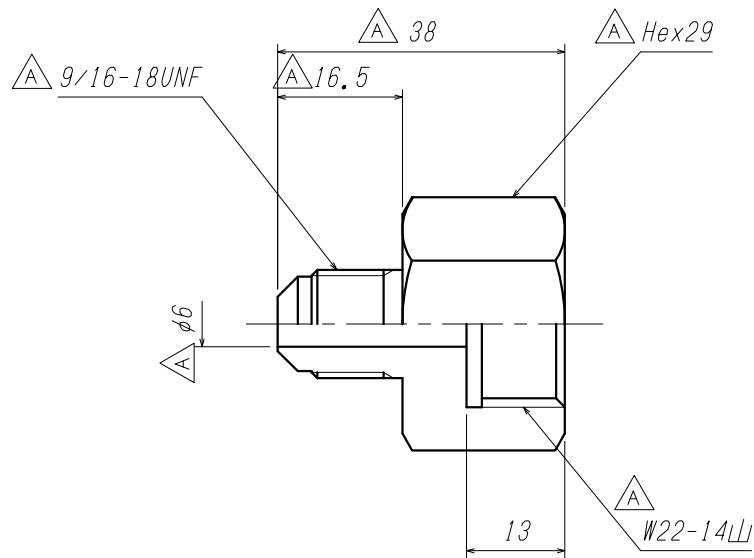




ご注意 A

製品の改善・改良のため、仕様・外観を予告無く変更する事があります。
ご発注の際には、ご確認の程お願い申し上げます。



				1	継手	SUS316	1	
				ITEM. NO.	DESCRIPTION	MATERIAL	QTY.	REMARKS
A 松村 岩本 岩本				番号	部品名	材料	数量	備考
型式及び表記変更				CUSTOMER 客先名		TITLE 品名 (型式 SJU09RM-W22RFP)		
'21. 6. 18				SCALE 尺度		継手 (旧型式 TS308)		
MARK	CHANGED	CHECK	APPR.	DATE 日付				
記号	氏名	検図	承認	free	'07.12.11			
REVISIONS				DRAWN 製図	CHECK 検図	APPR. 承認	外形図	
訂正事項					藤川	岩本	北野	
DATE				YAMATO SANGYO CO., LTD.		DWG. NO. 図面番号		A
日付						D001268		