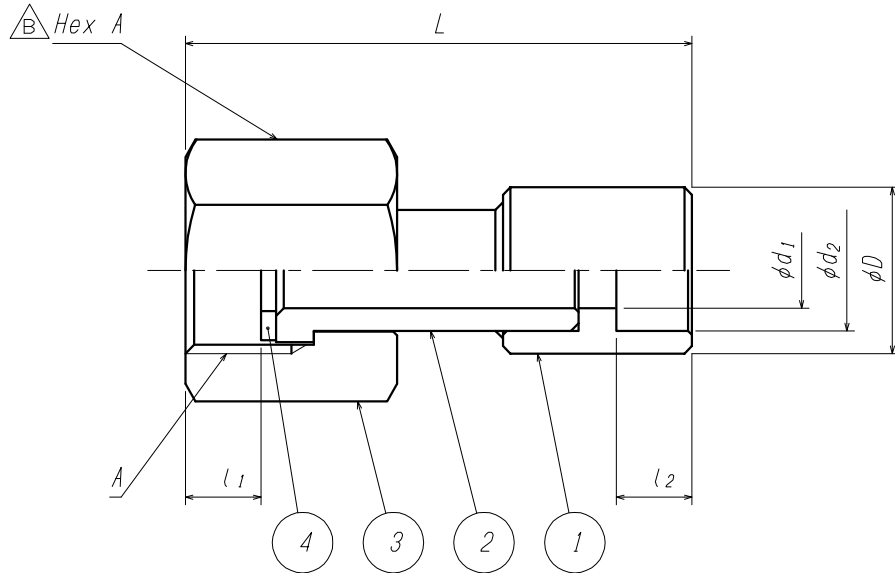




△注意 △B

製品の改善・改良のため、仕様・外観を予告無く変更する事があります。
ご発注の際には、ご確認の程お願い申し上げます。



型式	旧型式	A	L	l ₁	l ₂	d ₁	d ₂	D	Hex A
BJW22RNPF-12W	TB404	W22-14	67	10	10	10	12.1	22	30
BJW22RNPF-16W	TB405	W22-14	67	10	10	10	16.1	22	30
BJW30RNPF-16W	TB406	W30-14	81	12	12	10	16.1	32	41
BJW30RNPF-22W	TB407	W30-14	85	12	12	16	22.1	32	41

△B ※1

No.	材質	備考
1	PA	W22-14用
2	PCTFE	W30-14用

△B 田中 岡崎 岩本		4	パッキン	※1	1	
型式及び表記変更		3	袋ナット	C3604B	1	
'21. 6. 18		2	P ダボ	C3604B	1	
△A 岩本 田中 田中		1	カラ	C3604B	1	
寸法変更		CUSTOMER 客先名		TITLE 品名		
'17. 3. 7		SCALE 尺度		継 手		
MARK 記号	CHANGED 氏名	CHECK 検図	APPR. 承認	ITEM. NO. 番号	DESCRIPTION 部品名	MATERIAL 材料
REVISIONS 訂正事項	DATE 日付	DATE 日付		QTY. 数量	REMARKS 備考	
		Free	'07.12.21	外形 図		
		DRAWN 製図	CHECK 検図	APPR. 承認		
		藤川	岩本	北野		
		YAMATO SANGYO CO., LTD.		DWG. NO. 図面番号	D001274	
				△B		