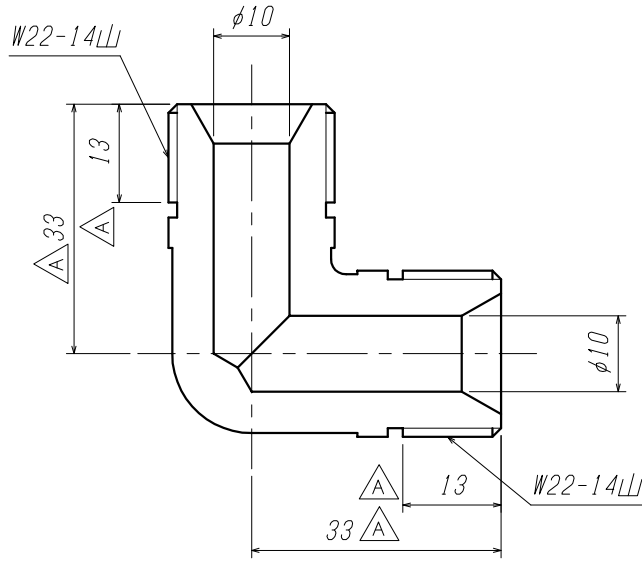




ご注意

製品の改善・改良のため、仕様・外観を予告無く変更する事があります。  
ご発注の際には、ご確認の程お願い申し上げます。



型式	旧型式
BEW22RMR-W22RMR	TB205

				1	継手	C3771B	1	
				ITEM. NO.	DESCRIPTION	MATERIAL	QTY.	REMARKS
				番号	部品名	材料	数量	備考
				CUSTOMER 客先名		TITLE 品名		
				SCALE 尺度		継手		
				DATE 日付		外形図		
				free	'09. 1.15			
				DRAWN 製図	CHECK 検図	APPR. 承認		
					藤川	岩本	北野	
REVISIONS								
訂正事項								
DATE				DWG. NO. 図面番号				
日付				YAMATO SANGYO CO., LTD. D001374				