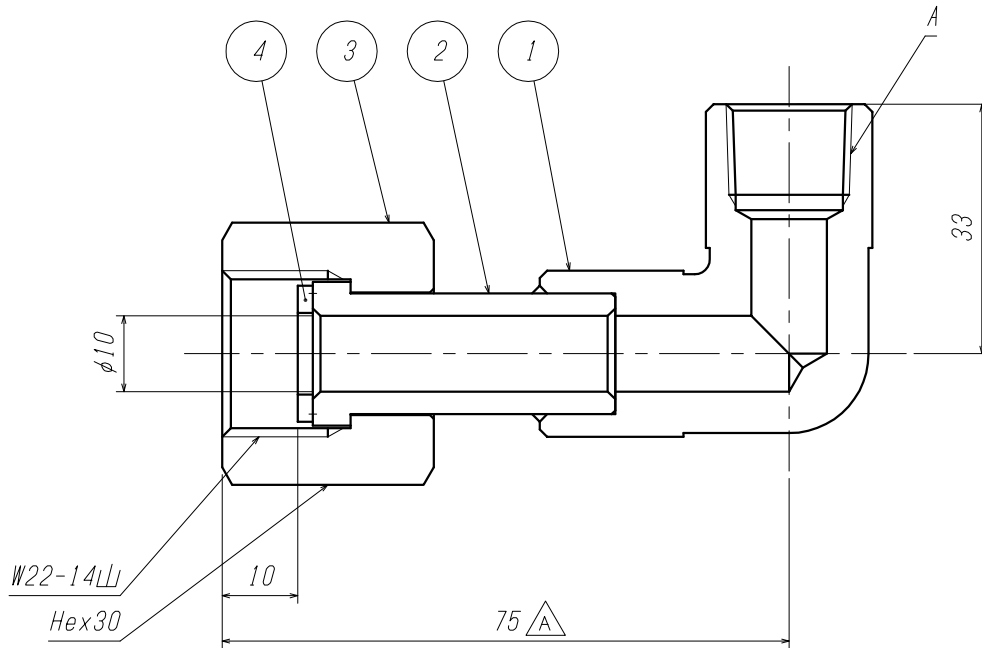




ご注意 $\triangle B$

製品の改善・改良のため、仕様・外観を予告無く変更する事があります。

ご発注の際には、ご確認の程お願い申し上げます。



$\triangle B$

型式	旧型式	A
BEW22RNP-R04RFT	TB207	Rc1/4
BEW22RNP-R06RFT	TB208	Rc3/8

$\triangle B$ 田窪 岡崎 岩本		4	パッキン	PA	1	
型式変更及び追記		3	袋ナット	C3604B	1	
'21. 6. 30		2	P ダボ	C3604B	1	
$\triangle A$ 岩本 田中 田中		1	エルボ	C3771B	1	
寸法変更		ITEM. NO.	DESCRIPTION	MATERIAL	QTY.	REMARKS
'17. 3. 7		番号	部品名	材料	数量	備考
MARK		CUSTOMER 客先名		TITLE 品名		
CHANGED	CHECK	SCALE 尺度	DATE 日付	工 ル ボ		
記号	氏名	Free	'09.11.24	組 品 図		
REVISIONS		DRAWN 製図	CHECK 検図	APPR. 承認		
訂正事項		\oplus	藤川	岩本	北野	
DATE		YAMATO SANGYO CO., LTD.		DWG. NO. 図面番号		$\triangle B$
日付				D001444		