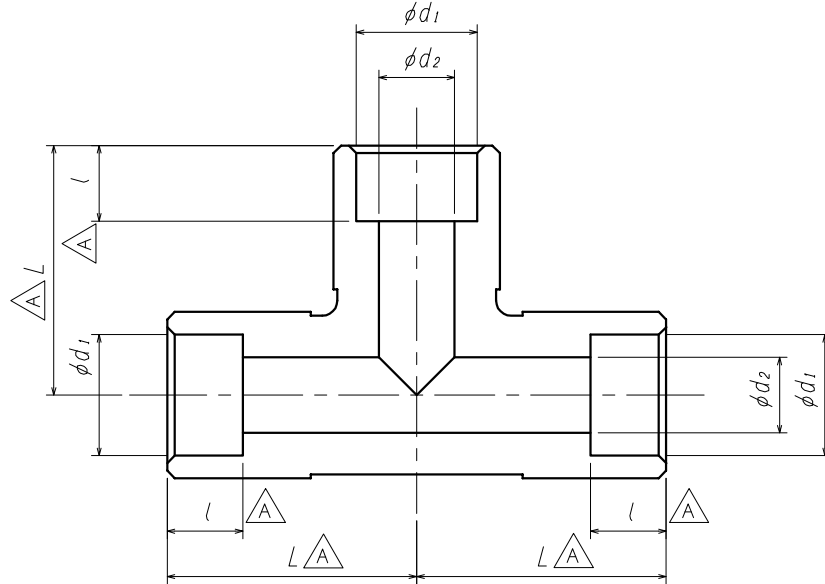




ご注意

製品の改善・改良のため、仕様・外観を予告無く変更する事があります。

ご発注の際には、ご確認の程お願い申し上げます。



型式	旧型式	L	l	d <sub>1</sub>	d <sub>2</sub>
BT12W	TB232	33	10	12.1	6
BT16W	TB233	33	10	16.1	10
BT22W	TB234	54	15	22.1	14
BT24W	TB235	54	15	24.1	14

		1	継手	C3771B	1	
		ITEM. NO.	DESCRIPTION	MATERIAL	QTY.	REMARKS
	田窪	岡崎	岩本	番号	部品名	材料
型式及び表記変更				CUSTOMER 客先名	TITLE 品名	
'21. 6.28				SCALE 尺度	DATE 日付	継手
MARK	CHANGED	CHECK	APPR.	Free	'11. 6.30	
記号	氏名	検図	承認			
REVISIONS					DRAWN 製図	CHECK 検図
訂正事項				岩本	藤川	北野
DATE				DWG. NO. 図面番号		
日付				YAMATO SANGYO CO., LTD.		0001559