

※ 型式 例) LAW-10-1NH

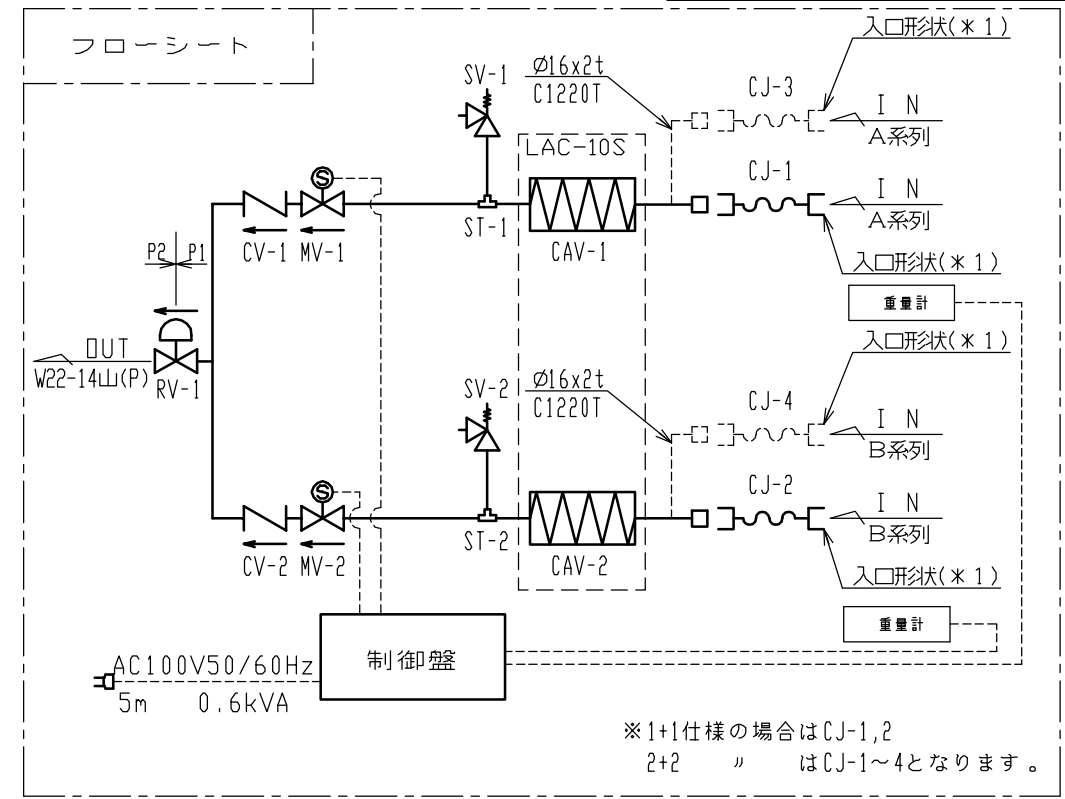
L A W - 1 0 - □ □ □

容器本数(片側)
1 : (1+1)
2 : (2+2)

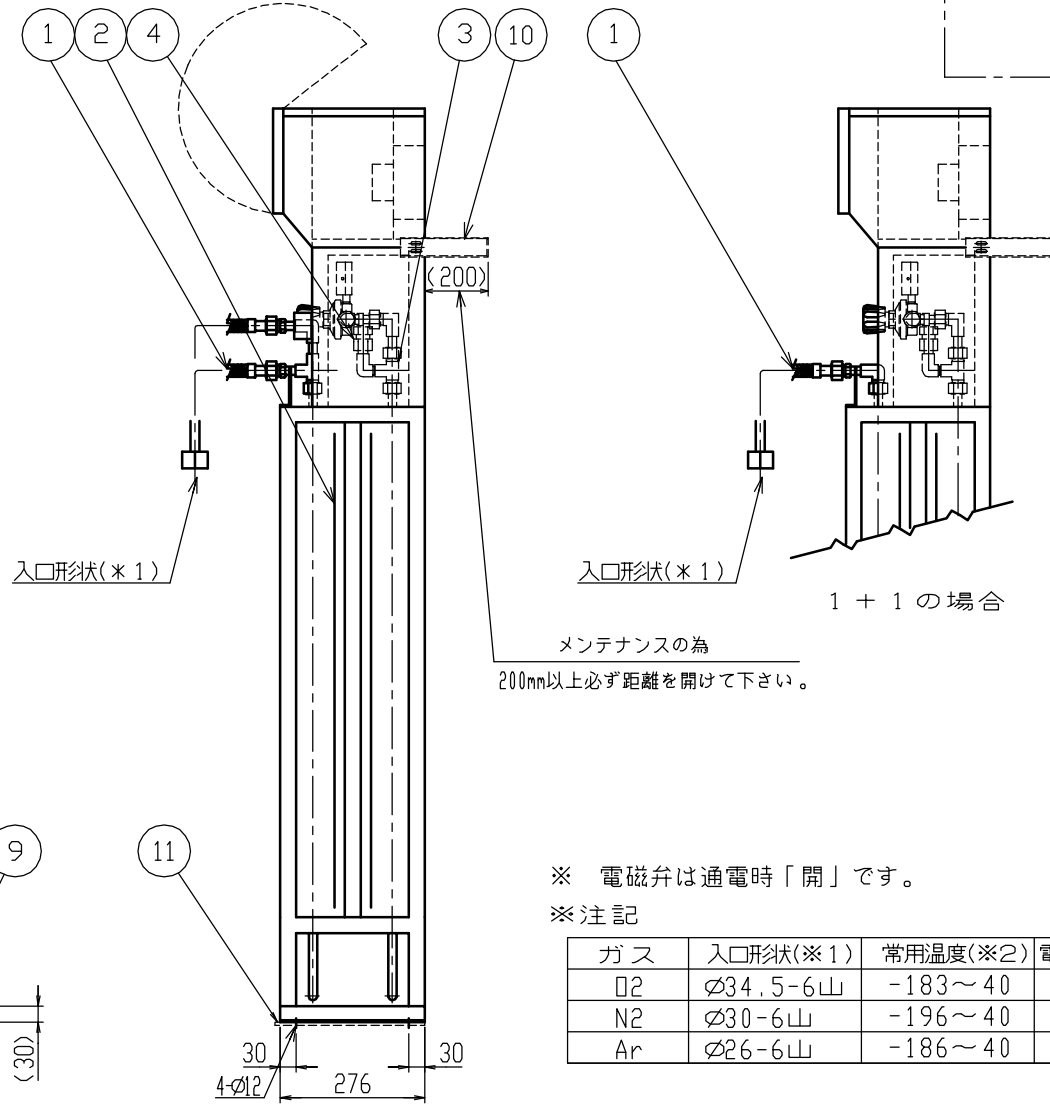
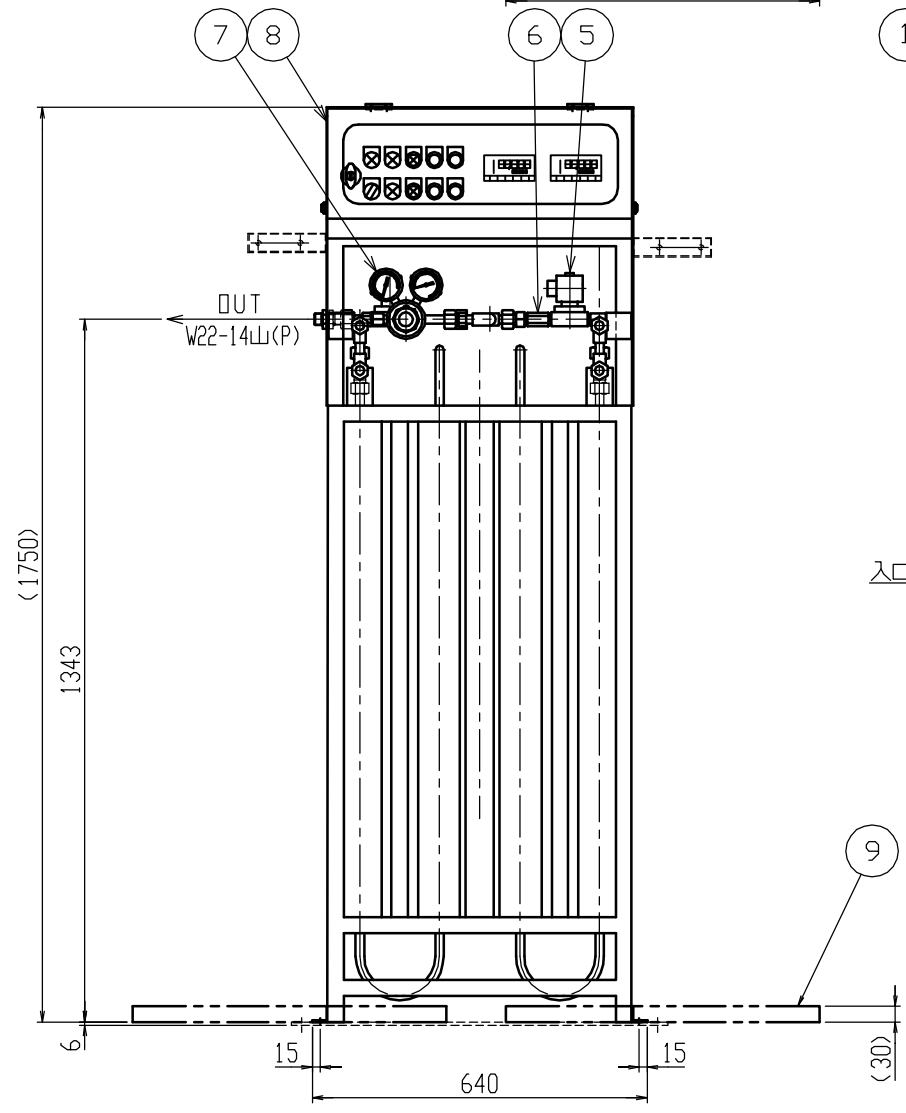
流体名
O : 酸素
N : 窒素
A : アルゴン

常用圧力(P2)
無 : 0.1~0.6MPa(減圧弁YR-810T)
H : 0.6~0.99MPa(減圧弁YR-810HT)

	塗装仕様
制御BOX, 制御盤	10B4.5/5(7分艶)焼付
ベースプレート	N-7 吹付



※1+1仕様の場合はCJ-1,2
2+2 " はCJ-1~4となります。



LAW-10-□□		P1	P2
圧力 (MPa)	設計	1.8	0.66
	常用	1.2	0.1~0.6
耐圧試験圧力		2.25	
気密試験圧力 (MPa)		1.8	0.83
LAW-10-□□H		P1	P2
圧力 (MPa)	設計	1.8	0.99
	常用	1.2	0.6~0.99
耐圧試験圧力 (MPa)		2.25	
気密試験圧力 (MPa)		1.8	1.24

共通		P1	P2
温度 (°C)	蒸発器まで設計	-196~40	
	蒸発器まで常用	*2	
	蒸発器以降設計	-10~40	-10~40
	蒸発器以降常用	-10~40	-10~40
気化能力 (Nm ³ /h)		10	
連続運転時間		2時間	
質量 (kg)		68(1+1), 69(2+2)	

※ 電磁弁は通電時「開」です。

※注記

ガス	入口形状(※1)	常用温度(※2)	電磁弁弁体(※3)
O ₂	φ34.5-6山	-183~40	J3A 弁体:FKM
N ₂	φ30-6山	-196~40	H3A 弁体:NBR
Ar	φ26-6山	-186~40	H3A 弁体:NBR

11	ベースプレート	SPC/SUS	1	6t オプション
10	サポート	SUS	2	オプション
9	ロードセル	SUS304	2	F.S 500kg
8	制御盤	SPC	1	
RV-1	7 減圧弁(Hタイプ) 減圧弁(標準)	C3604B	1	YR-810HT YR-810T
CV-1,2	6 逆止弁	C3604B	2	B-8CP2-RT-1/3-SC11
MV-1,2	5 電磁弁	CAC406	2	ADK11-15A-※3-AC100V
SV-1,2	4 安全弁	C3604B	2	φ8x1.8MPaSET
ST-1,2	3 チーズ(フィルター)	C3771B	2	40μ
CAV-1,2	2 蒸発器	A6063S-T5	1	LAC-10S
CJ-1~4	1 フレキホース(2+2)	SUS	4	
CJ-1,2	1 フレキホース(1+1)	SUS	2	10A L=1000

SCALE 尺	DRAWING SIZE 図面サイズ	TITLE 品名
1:10	A2	LAW-10-1(1+1) LAW-10-2(2+2)
DATE 日付	DATE 日付	組立図(10Nm ³ /h)
'09.11.19	'09.11.19	
DRAWN 製図	CHECK 検図	APPR. 承認
吉村 夢田	北野	北野
DRAWN 製図		DWG. NO. 図面番号
YAMATO SANGYO CO., LTD		HT12-1-01

△					
△					
△	'12.125	ベースプレートのオプション化	郡	吉村	北野
MARK 記号	DATE 日付	REVISIONS 訂正事項	CHANGED 氏名	CHECK 検図	APPR. 承認