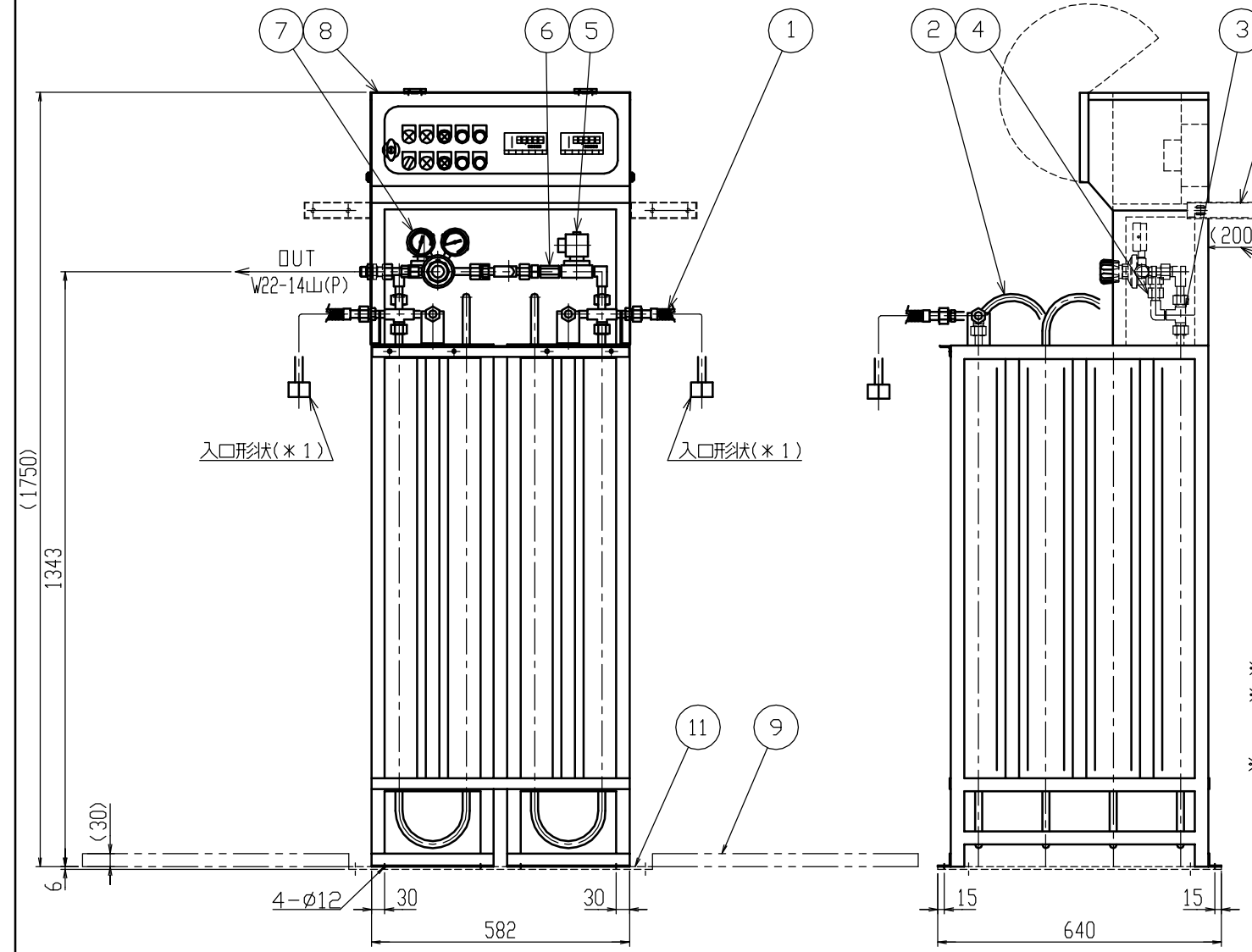


※1+1仕様の場合はCJ-1,2
2+2 " はCJ-1~4となります。



LAW-20-□□				LAW-20-□□H			
圧力 (MPa)	設計	P1	P2	圧力 (MPa)	設計	P1	P2
	常用	1.2	0.1~0.6			常用	1.2
耐圧試験圧力	2.25			耐圧試験圧力 (MPa)	2.25		
気密試験圧力 (MPa)	1.8			気密試験圧力 (MPa)	1.8		

共通		
温度 (°C)	蒸発器まで	-196~40
	蒸発器以降	*2
	蒸発器以降	-10~40
	蒸発器以降	-10~40
気化能力 (Nm ³ /h)	10	
連続運転時間	2時間	
質量 (kg)	97(1+1), 98(2+2)	

メンテナンスの為
200mm以上必ず距離を開けて下さい。

※ 型式 例) LAW-20-1NH

L A W - 2 0 - □ □ □

容器本数(片側)
1 : (1+1)
2 : (2+2)

流体名
O : 酸素
N : 窒素
A : アルゴン

常用圧力(P2)
無 : 0.1~0.6MPa(減圧弁YR-810)
H : 0.6~0.99MPa(減圧弁YR-810H)

塗装仕様	
制御BOX, 制御盤	10B4.5/5(7分艶)焼付
ベースプレート	N-7 吹付

※ 電磁弁は通電時「開」です。
※ 入口継手方向は、前面に変更出来ます。(1+1のみ)
(出荷時は側面方向で取付けています。)

※注記

ガス	入口形状(※1)	常用温度(※2)	電磁弁弁体(※3)
□2	φ34.5-6山	-183~40	J3A 弁体:FKM
N2	φ30-6山	-196~40	H3A 弁体:NBR
Ar	φ26-6山	-186~40	H3A 弁体:NBR

ITEM NO.	DESCRIPTION	MATERIAL	QTY.	REMARKS
11	ベースプレート	SPC/SUS	1	6t オプション
10	サポート	SUS	2	オプション
9	ロードセル	SUS304	2	F.S 500kg
8	制御盤	SPC	1	
RV-1	減圧弁(Hタイプ) 減圧弁(標準)	C3604B	1	YR-810HT YR-810T
CV-1,2	逆止弁	C3604B	2	B-8CP2-RT-1/3-SC11
MV-1,2	電磁弁	CAC406	2	ADK11-15A-※3-AC100V
SV-1,2	安全弁	C3604B	2	φ8x1.8MPaSET
ST-1,2	チーズ(フィルター)	C3771B	2	40μ
CAV-1,2	蒸発器	A6063S-T5	2	LAC-20S
CJ-1~4	フレキホース(2+2)	SUS	4	10A L=1000
CJ-1,2	フレキホース(1+1)	SUS	2	10A L=1000