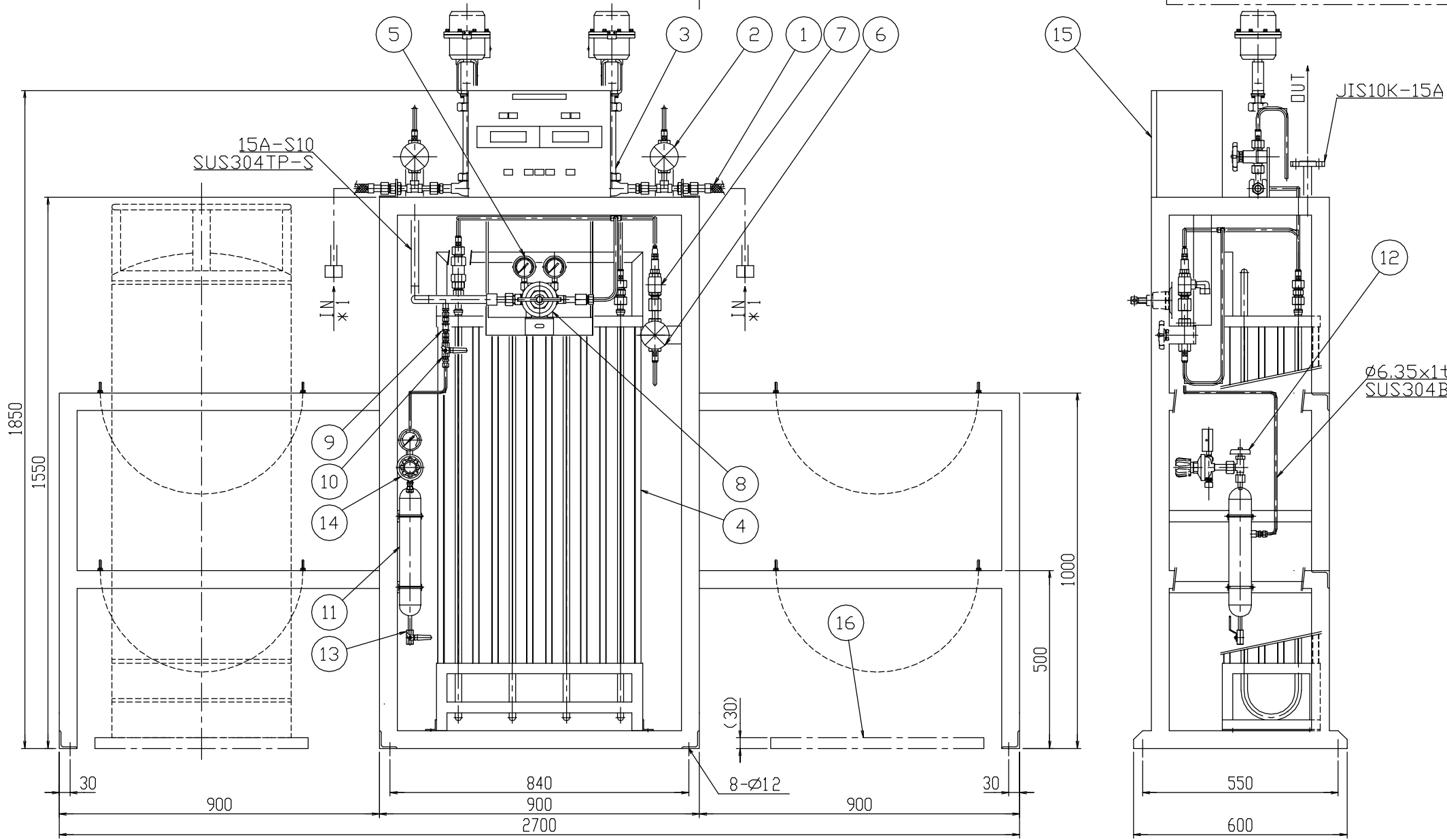


計装入口圧力: 0.5~0.99MPa
流体が酸素ガスの場合は、CV-1以降の駆動用計装セットへの配管は無状態に なりますので、別途AirまたはN2ガスを蓄圧タンクに供給願います。



※1	容器口金サイズ
1	$\phi 26$ -6山
2	$\phi 30$ -6山
3	$\phi 34.5$ -6山
4	W22-14山(右)

架台仕様	
材質	SS400
下地処理	油分除去
錆止	1回
上塗	吹付2回
塗装色	2.5Y9/1
材料	
SS400 L50×4t	
ボンベチェーンSS400(メッキ)	
*指示なき角部はC5とする。	

ITEM NO.	DESCRIPTION	MATERIAL	QTY.	REMARKS
16	ロードセル	SUS304	2	F.S.500Kg
15	制御盤	SS	1	LGC残量管理スケール
RV-2	減圧弁(Air作動用)	C3771B	1	SS3:
IV-3	ドレン弁	C3771	1	DBV-12B
IV-2	取出口バルブ	C3771B	1	V5-01
T	蓄圧タンク	SUS304	1	
IV-1	蓄圧タンク入口弁	C3771	1	DBV-12B
CV-1	逆止弁	SUS316	1	FUCL-915-6.35-0.07
RV-1	減圧弁	C3771B	1	YM-301ロイス
SV-1	安全弁	要部SUS	1	$\phi 8 \times 1.8$ MPaSET
V-3	安全弁元弁	C3771B	1	V1-11-2
ST-1	ストレーナ	C3604B	1	LST-1B-20-40 μ
CAV-1	気化器	A6063S-T5	1	YAFN2-20S-N
AV-1,2	Air作動弁	SCS13	2	20K-15A.長軸
V-1,2	ブロー弁	C3771B	2	V1-09
FH-1,2	フレキホース	SUS	2	10A-1000L

A-A矢視図

SCALE 尺	1:10	DRAWING SIZE 図面サイズ	A2	TITLE 品名	LGC1+1本立重量自動切替装置(ロボガード20)
DATE 日付	'11.2.15				
DRAWN 製図	吉村	CHECK 検図	北野	APPR. 承認	組立図(20Nm ³ /h)
MARK 記号	DATE 日付	REVISIONS 訂正事項	CHANGED 氏名	CHECK 検図	APPR. 承認
ヤマト産業株式会社 YAMATO SANGYO CO.,LTD					DWG. NO. 図面番号 HT12-5-02