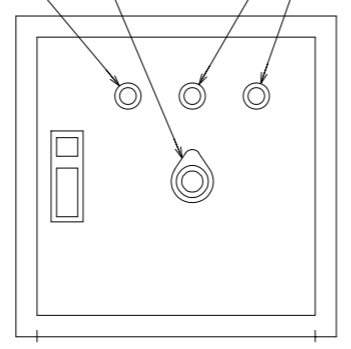
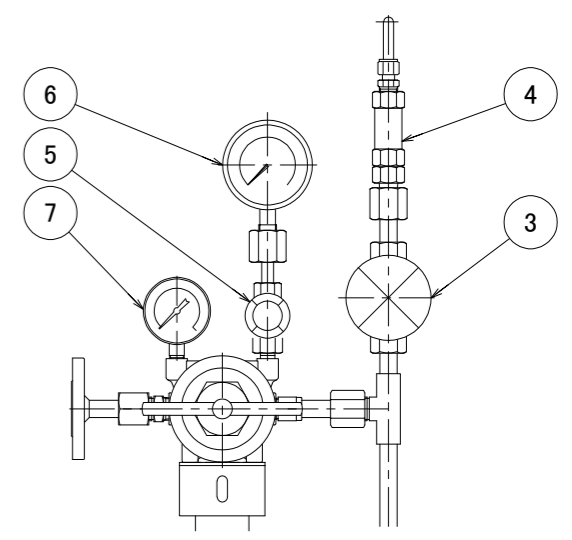


サーモスタット  
電源表示灯  
ヒーター表示灯  
水位警報表示灯



電気制御部

架台仕様			
SS仕様(標準)		SUS仕様(オプション)	
材質	SS400	材質	SUS304 2B
下地処理	黒皮・錆・油分除去	下地処理	錆・油分除去
錆止	1回	仕上処理	酸洗い
上塗	吹付2回		
塗装色	2.5Y9/1		
材料	SS400 L30x3t SS400 L50x4t SS400 3.2t,6t	材料	SS400 L30x3t SUS304 L50x4t SUS304 3t,6t
*指示なき角部はC5とする。		*指示なき角部はC5とする。	



△ -20LF・-25LFの場合

型式	ヒーター数量
YMC-20F	2kWx1
YMC-20LF	2kWx1
YMC-25F	3kWx1
YMC-25LF	3kWx1

下記、仕様欄及び部品欄は、YMC-20F・25Fを表しております。

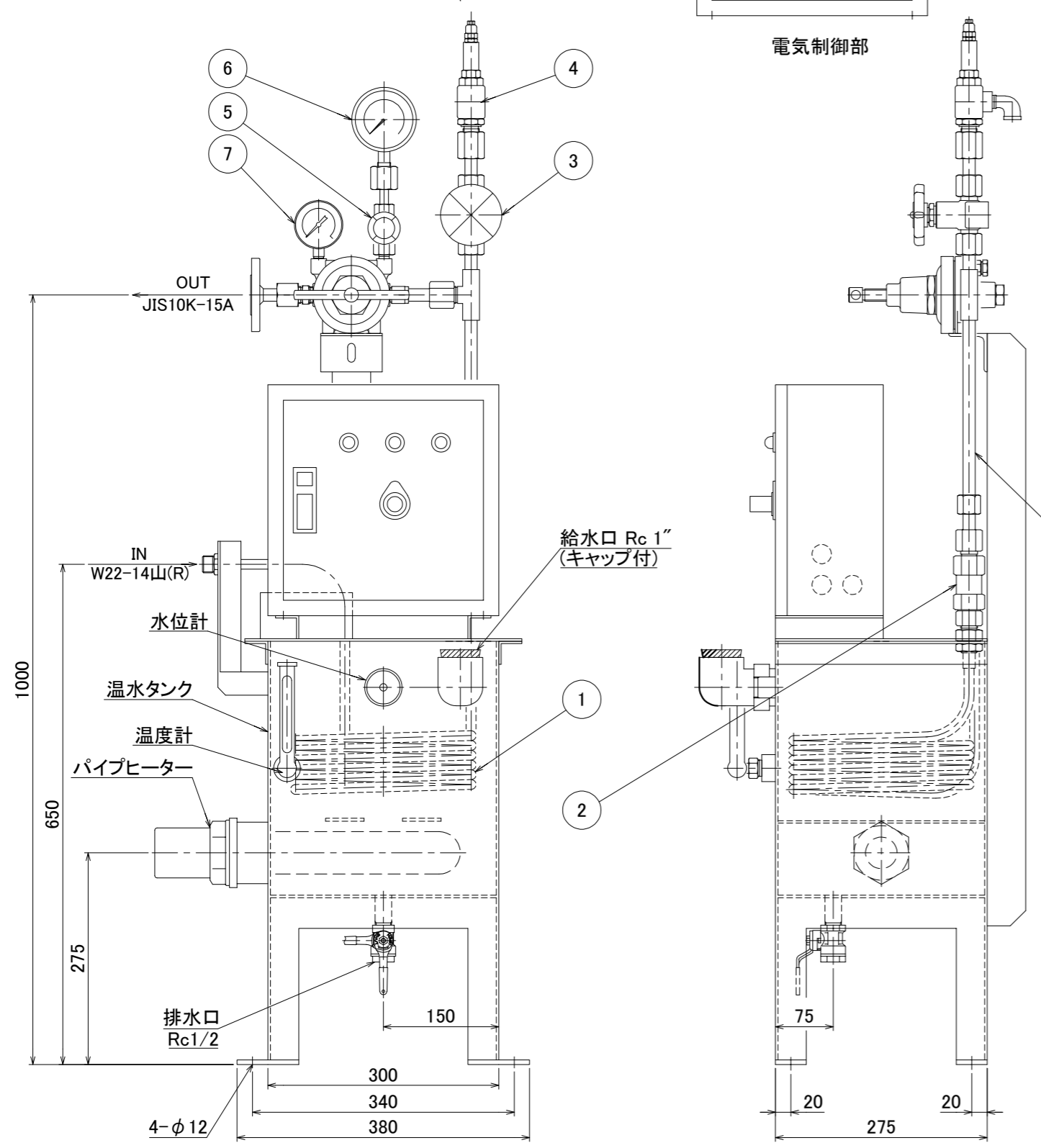
YMC-20F・25F	P1		P2
	気化コイルまで	気化コイル以降	
圧力 (MPa)	設計 15	0.99	
	常用 1.5~12	0.2~0.99	
温度 (°C)	設計 -10~75	-10~75	
	常用 -10~75	-10~75	
耐圧試験圧力 (MPa)	18.8	1.24	
気密試験圧力 (MPa)	15	0.99	
流量 (m3/h)	YMC-20F	10	
	YMC-25F	12.5	

FLOW. NO.	ITEM. NO.	DESCRIPTION	MATERIAL	QTY.	REMARKS
番号	番号	部品名	材料	数量	備考
KPG-1	6	圧力計(下限接点付)	BRASS	1	φ75x25MPa(G3/8)
オプション					
KRV-1	7	減圧弁	C3771B	1	YM-301
KPG-1	6	圧力計	BRASS	1	φ75x25MPa(G3/8)
KV-2	5	圧力計元弁	C3771B	1	SV-1
KSV-1	4	安全弁	要部SUS	1	φ4x15MPaSET
KV-1	3	安全弁元弁	C3771B	1	V1-05-2
KST-1	2	ストレーナ	C3604B	1	LST-1B-20-40 μ
KP-1	1	気化コイル	C1220T	1	φ12.7x3t

下記、仕様欄及び部品欄は、YMC-20LF・25LFを表しております。

YMC-20LF・25LF	P1		P2
	気化コイルまで	気化コイル以降	
圧力 (MPa)	設計 3.5	0.99	
	常用 1.5~2.5	0.2~0.99	
温度 (°C)	設計 -45~75	-10~75	
	常用 -35~75	-10~75	
耐圧試験圧力 (MPa)	4.38	1.24	
気密試験圧力 (MPa)	3.5	0.99	
流量 (m3/h)	YMC-20LF	10	
	YMC-25LF	12.5	

FLOW. NO.	ITEM. NO.	DESCRIPTION	MATERIAL	QTY.	REMARKS
番号	番号	部品名	材料	数量	備考
KPG-1	6	圧力計(下限接点付)	BRASS	1	φ75x6MPa(G3/8)
オプション					
KRV-1	7	減圧弁	C3771B	1	YM-301
KPG-1	6	圧力計	BRASS	1	φ75x6MPa(G3/8)
KV-2	5	圧力計元弁	C3771B	1	SV-1
KSV-1	4	安全弁	要部SUS	1	YSVI-1S-S1-3.5M
		安全弁(認定時)			YSVN-1S-S1-3.5M
KV-1	3	安全弁元弁	C3771B	1	V1-11-2
KST-1	2	ストレーナ	C3604B	1	LST-1B-20-40 μ
KP-1	1	気化コイル	C1220T	1	φ8x1.0t



YMC-20F,25F

DATE	REVISIONS	CHANGED	CHECK	APPR.
日付	訂正事項	氏名	検閲	承認
'23.5.16	ヒーター型式消去	山道	郡	吉村
'21.6.21	気化コイル、安全弁変更等	岩本涼	郡	吉村

SCALE 尺数 DRAWING SIZE 図面サイズ TITLE 品名  
1:5 A2

DATE 日付 '18.11.8

DRAWN 製図 CHECK 検図 APPR. 承認  
郡 吉村 郡

組立図

DWG. NO. 図面番号 HT2-1-01

YAMATO SANGYO CO., LTD

