

MARK 記号	DATE 日付	REVISIONS 訂正事項	CHANGED 氏名	CHECK 検図	APPR. 承認
△	'19.6.21	逆止弁・制御盤変更	吉村 郡	吉村 郡	吉村 郡
△	'21.8.2	安全弁型式追記変更	吉村 郡	吉村 郡	吉村 郡

※容器設置位置は参考です。

<型式>
LAC-10S-□□□□□□□□

記号	容器本数	フレキホース	
		数量(※5)	FLOW.No.(※6)
1	1+1	2	FH-1,2
2	2+2	4	FH-1~4

・1+1の場合は、フレキは各系列1本の2本となり他の入口部はエンドキャップとなります。(付替え可能)

記号	流体名	常用温度(※3)	電磁弁弁体(※4)
O	酸素	-183~40	M3A 弁体:FKM
N	窒素	-196~40	L3A 弁体:NBR
A	アルゴン	-186~40	L3A 弁体:NBR

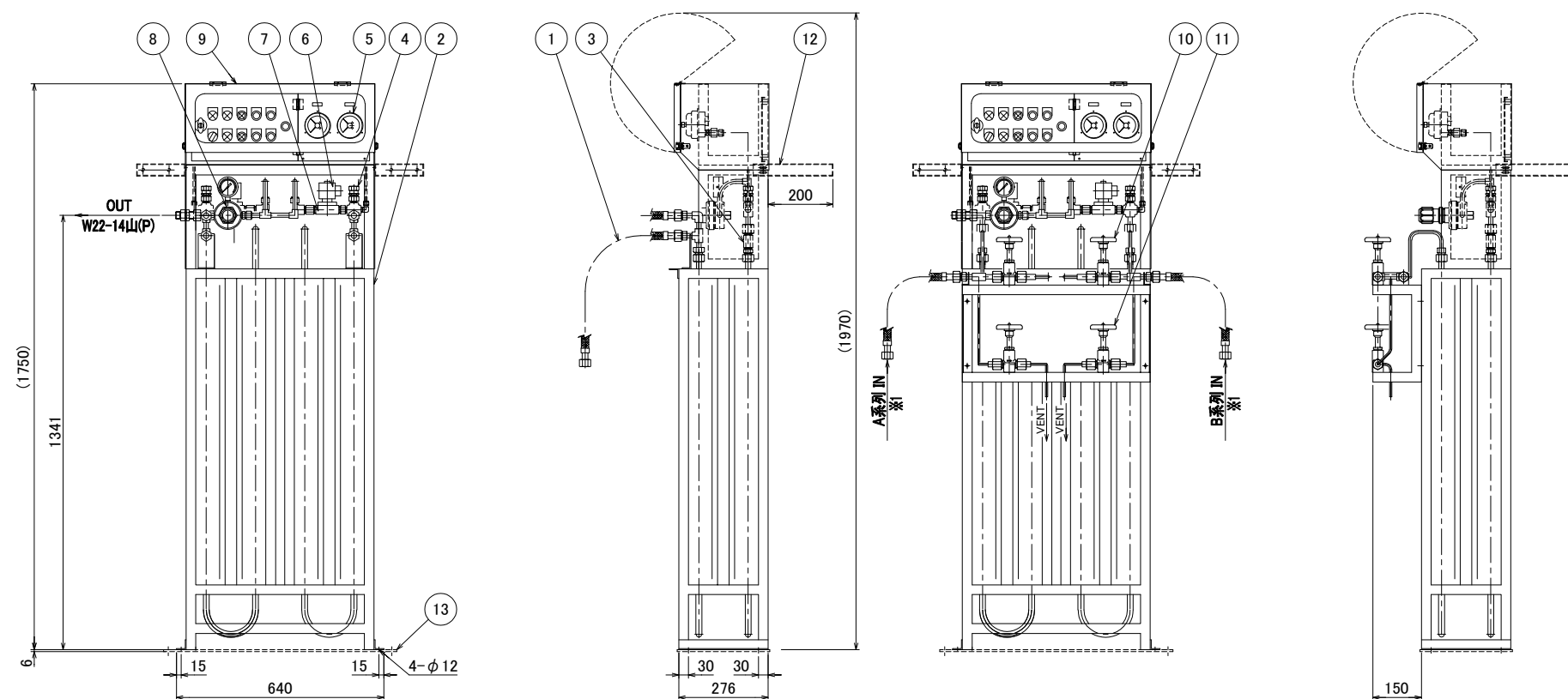
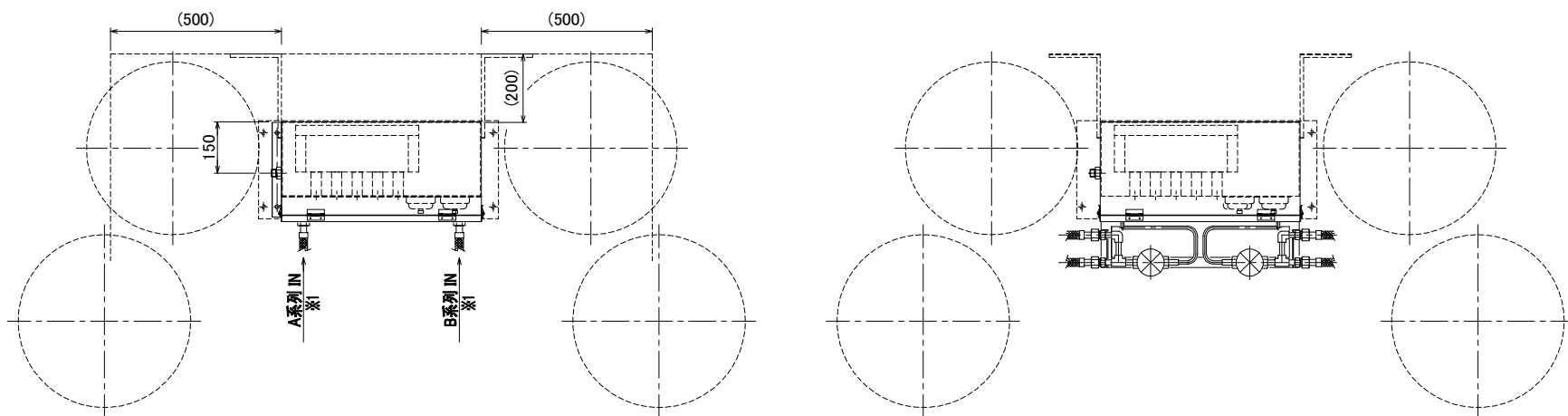
記号	パージ弁ユニット
P	有
N	無

記号	安全弁	安全弁型式(※8)
18S	1.8MPaset	YSV-1S-S2-1.8M
99S	0.99MPaset	YSV-1S-S2-0.99M

記号	二次側圧力(※7)	切替圧力	安全弁	減圧弁圧力計
5	0.1~0.5MPa	0.6MPa	18S・99S	1.0MPa
6	0.1~0.6MPa	0.75MPa		
7	0.6~0.7MPa	0.9MPa	18S	1.6MPa
8	0.6~0.8MPa	1.0MPa		
9	0.6~0.9MPa	1.1MPa		

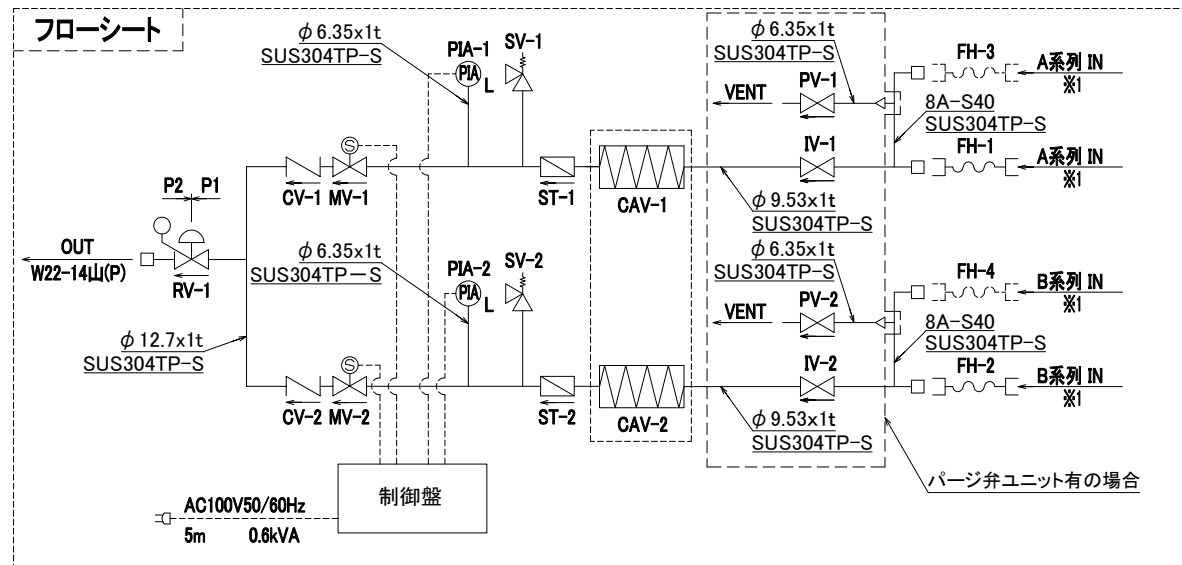
・切替圧力分のガスが容器に残ります。

・メンテナンス作業スペースについて
左右側面より500mm及び背面より200mm程度確保願います。
このスペースに移動できない機器等を設置しないで下さい。



パージ弁ユニット無の場合

パージ弁ユニット有の場合



二次側圧力	0.1~0.6MPa		0.6~0.9MPa	
	安全弁セット圧力		安全弁セット圧力	
	1.8MPa	0.99MPa	1.8MPa	0.99MPa
圧力 (MPa)	設計	P1: 1.8, P2: 0.66	設計	P1: 0.99, P2: 0.66
	常用	※7	常用	※7
耐圧試験圧力 (MPa)	2.25	0.83	2.25	1.24
気密試験圧力 (MPa)	1.8	0.66	1.8	0.99

共通		P1	P2
温度 (°C)	蒸発器まで設計	-196~40	
	蒸発器まで常用	※3	
	蒸発器以降設計	-10~40	-10~40
	蒸発器以降常用	-10~40	-10~40
気化能力(m3/h標準状態)	10		
連続運転時間	2時間		
質量 (kg)	70		
	80(パージ弁ユニット有)		

口金形状 (※1)	フレキ型式 (※2)
φ26-6山	P-LAr-1000
φ30-6山	P-LN2-1000
φ34.5-6山	P-LO2-1000

13	ベースプレート	SS400	1	W685xD640x6t N-7吹付塗装	
12	サポート	SUS	2		
オプション					
PV-12	11	パージ弁	SUSF316	2	VI-09S-M
IV-12	10	入口弁	SUSF316	2	VI-09S-M
パージ弁ユニット					
9	制御盤	SS400	1	10B4.5/5(7分艶) 焼付塗装	
RV-1	8	減圧弁	SUS316	1	LR-3S
CV-12	7	逆止弁	SUS316	2	CVR-15A
MV-12	6	電磁弁 N.C	SCS13	2	ADK11-15A-※4-AC100V
PIA-12	5	接点付圧力計	SUS	2	Du,G3/8xφ75x2.5MPa
SV-12	4	安全弁	SUS304	2	※8
ST-12	3	ストレーナ	SUS316	2	LST-LACS 40μ
CAV-12	2	蒸発器	A6063S-T5	2	LAC-10S(一体型)
※6	1	フレキホース	SUS/SUS	※5	※2 (10A-1000L)

SCALE 尺度 1:10 DRAWING SIZE 図面サイズ A1 TITLE 品名 LGCガス圧力自動切替装置

DATE 日付 '18.10.15

DRAWN 製図 CHECK 検図 APPR. 承認 吉村 郡 吉村

DWG. NO. 図面番号 HT4-1-05

YAMATO SANGYO CO., LTD