

MARK 記号	DATE 日付	REVISIONS 訂正事項	CHANGED 氏名	CHECK 検図	APPR. 承認
△	'19.6.21	逆止弁・制御盤変更	吉村 郡	吉村 郡	吉村 郡
△	'21.8.2	安全弁型式追記変更	吉村 郡	吉村 郡	吉村 郡

※容器設置位置は参考です。

<型式>
LAC-20-□□□□□□□□

記号	容器本数	フレキホース	
		数量(※5)	FLOW.No.(※6)
1	1+1	2	FH-1,2
2	2+2	4	FH-1~4

・1+1の場合は、フレキは各系列1本の2本となり他の入口部はエンドキャップとなります。(付替え可能)

記号	流体名	常用温度(※3)	電磁弁弁体(※4)
O	酸素	-183~40	J3A 弁体.FKM
N	窒素	-196~40	H3A 弁体.NBR
A	アルゴン	-186~40	H3A 弁体.NBR

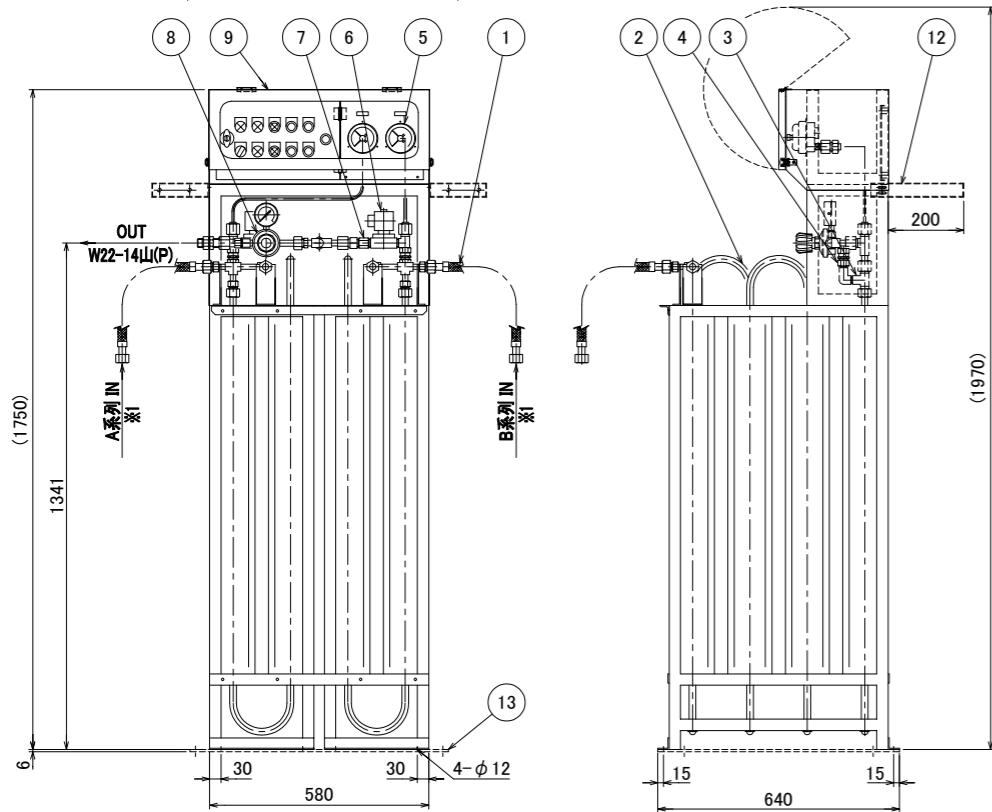
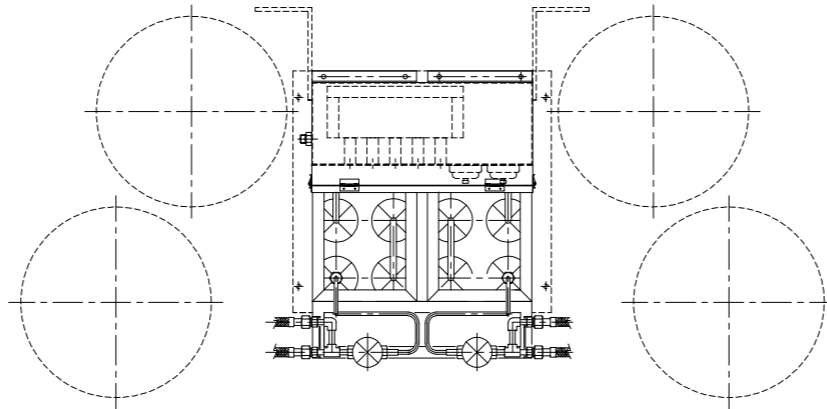
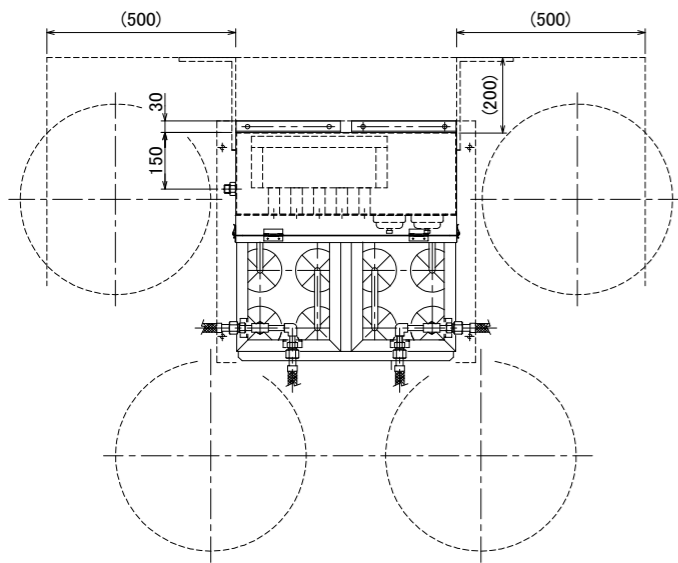
記号	パージ弁ユニット
P	有
N	無

記号	安全弁	安全弁型式(※9)
18S	1.8MPaset	YSV-1B-S2-1.8M
99S	0.99MPaset	YSV-1B-S2-0.99M

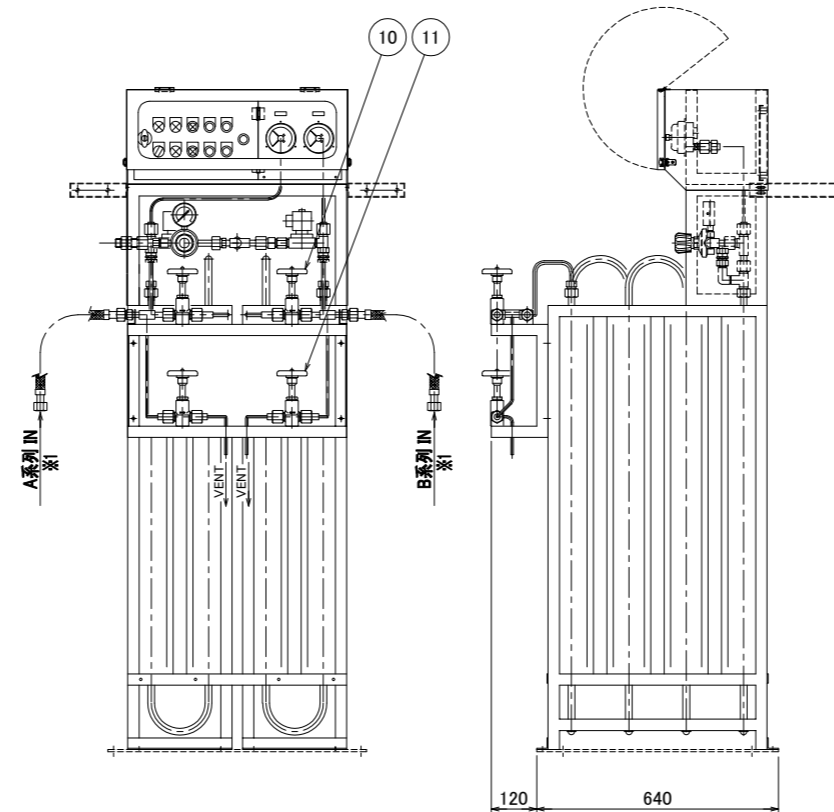
記号	二次側圧力(※7)	切替圧力	安全弁	減圧弁(※8)
5	0.1~0.5MPa	0.6MPa	18S・99S	YR-810(1.0MPa)
6	0.1~0.6MPa	0.75MPa		
7	0.6~0.7MPa	0.9MPa	18S	YR-810H(2.5MPa)
8	0.6~0.8MPa	1.0MPa		
9	0.6~0.9MPa	1.1MPa		

・切替圧力分のガスが容器に残ります。

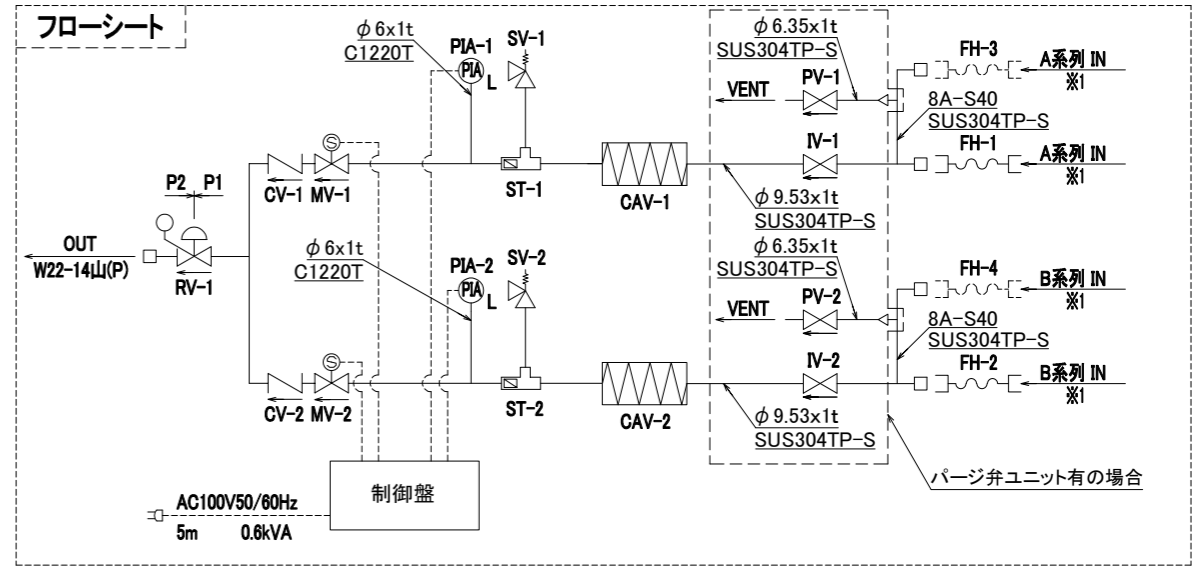
・メンテナンス作業スペースについて
左右側面より500mm及び背面より200mm程度確保願います。
このスペースに移動できない機器等を設置しないで下さい。



パージ弁ユニット無の場合



パージ弁ユニット有の場合



二次側圧力	0.1~0.6MPa		0.6~0.9MPa	
	安全弁セット圧力		1.8MPa	
圧力 (MPa)	P1	P2	P1	P2
設計	1.8	0.66	0.99	0.66
常用	1.2	※7	0.9	※7
耐圧試験圧力 (MPa)	2.25	0.83	1.24	0.83
気密試験圧力 (MPa)	1.8	0.66	0.99	0.66

共通		P1	P2
温度 (°C)	蒸発器まで設計	-196~40	
	蒸発器まで常用	※3	
	蒸発器以降設計	-10~40	-10~40
	蒸発器以降常用	-10~40	-10~40
気化能力(m3/h標準状態)	20		
連続運転時間	2時間		
質量 (kg)	100		
	110(パージ弁ユニット有)		

口金形状 (※1)	フレキ型式 (※2)
φ26-6山	P-LAr-1000
φ30-6山	P-LN2-1000
φ34.5-6山	P-LO2-1000

13	ベースプレート	SS400	1	W685xD640x6t N-7吹付塗装	
12	サポート	SUS	2		
オプション					
PV-12	11	パージ弁	C3771B	2	VI-09-M
IV-12	10	入口弁	C3771B	2	VI-09-M
パージ弁ユニット					
9	制御盤	SS400	1	10B4.5/5(7分艶) 焼付塗装	
RV-1	8	減圧弁	C3771B	1	※8
CV-12	7	逆止弁	SUS316	2	CVR-15A
MV-12	6	電磁弁 N.C	CAC406	2	ADK11-15A-※4-AC100V
PIA-12	5	接点付圧力計	BRASS	2	Du,G3/8xφ75x2.5MPa
SV-12	4	安全弁	C3604B	2	※9
ST-12	3	ストレーナ	C3771B	2	LST-LAC 40μ
CAV-12	2	蒸発器	A6063S-T5	2	LAC-20S
※6	1	フレキホース	SUS/BS	※5	※2 (10A-1000L)

SCALE 尺度 DRAWING SIZE 図面サイズ TITLE 品名
1:10 A1
DATE 日付 '18.6.12
DRAWN 製図 CHECK 検図 APPR. 承認
吉村 郡 吉村

LGCガス圧力自動切替装置
LAC-20 組立図

DWG. NO. 図面番号 HT4-3-01

ヤマト産業株式会社 YAMATO SANGYO CO.,LTD