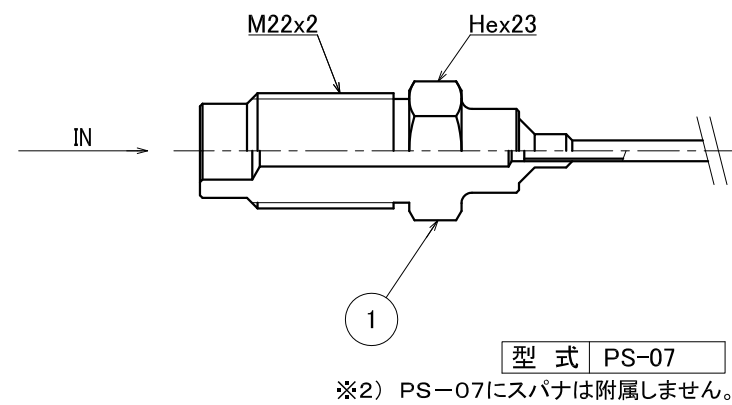


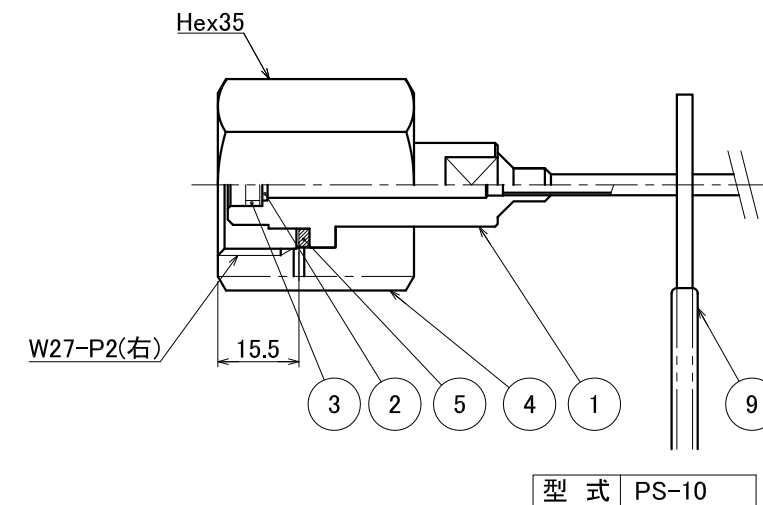
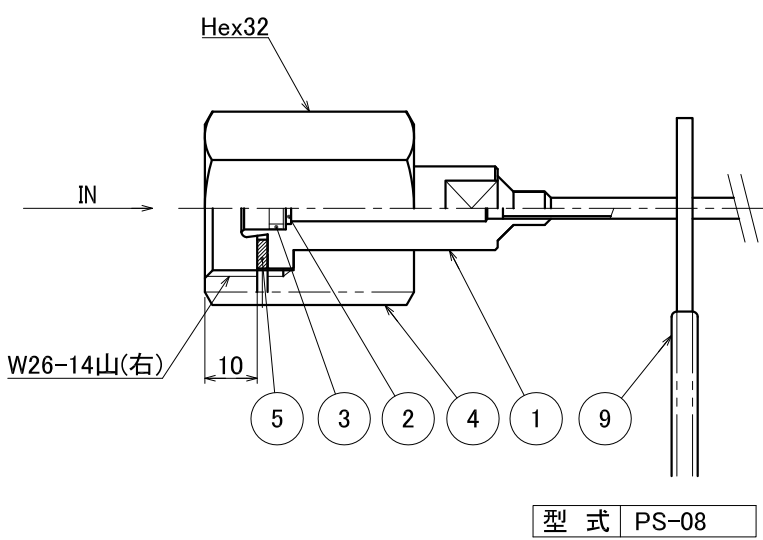
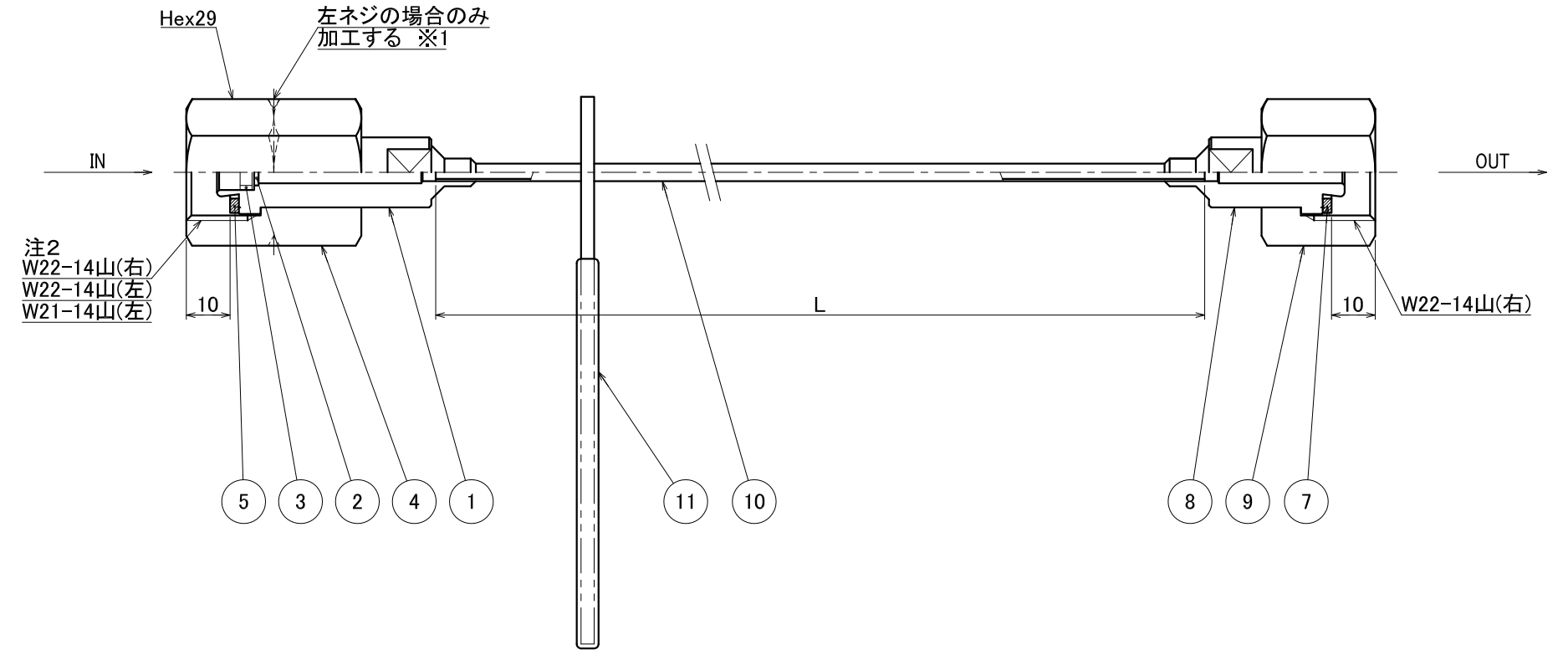
パイプ長さ L
1000(標準)
1500
2000

No.	口金形状	型式
1	W22-14山(右)	PS-01
2	W22-14山(左)	PS-03
3	W21-14山(左)	PS-05
4	W23-14山(右)	PS-06
5	アセチレン用枠式	PS-07
6	W26-14山(右)	PS-08
7	W27-P2(右)	PS-10
8	W22.5-14山(左)	PS-11



型式 PS-01・03・05

※1) 溝加工は、W22-14山左ネジの場合 :1本
W21-14山左ネジの場合 :2本溝とする。



注1) 直管の状態を標準とします。
取付時は必要に応じて曲げて御使用下さい。
但し、最小曲げ半径は、パイプ外径の5倍以上とし
同じ場所で繰り返し曲げて使用するのを避けて下さい。
極端に曲げた物やパイプに異常な変形がある物
のご使用は非常に危険ですのでおやめ下さい。

注2) 認定品の場合、毒性ガスには使用できません。

注3) EOGガスで使用の場合、
②フィルタ及び③フィルタ押エは内蔵しません。

11	スパナ	※2	SUS	1	樹脂コーティング
10	パイプ		SUS316TP-S	1	φ4x0.5t
9	袋ナット		SUS316	1	
8	パイプジョイント		SUS316	1	
7	パッキン		PCTFE	1	W22用
6	O-リング		FKM	1	P10
5	パッキン		PCTFE	1	
4	ナット		SUS316	1	
3	フィルタ押エ		SUS304TP-S	1	
2	フィルタ		SUS316	2	#600
1	パイプジョイント		SUS316	1	
ITEM. NO.	DESCRIPTION		MATERIAL	QTY.	REMARKS
番号	部品名		材料	数量	備考

△	'19.4.11	注3)を追記	吉村 郡 吉村
△	'17.12.11	⑥材質変更	山道 葛西 吉村
△	'17.2.1	出口側袋ナット変更	山道 葛西 吉村
△	'16.3.4	07継手形状変更	葛西 田村 北野
MARK	DATE	REVISIONS	CHANGED
記号	日付	訂正事項	氏名

SCALE 尺廣	DRAWING SIZE 図面サイズ	TITLE 品名
1:1	A2	容器連結管
	DATE 日付	組品図
	'10.5.10	
DRAWN 製図	CHECK 検図	APPR. 承認
吉村	田村	北野
ヤマト産業株式会社		
YAMATO SANGYO CO.,LTD		

DWG. NO. 図面番号	HT7-1-18
△ 標	