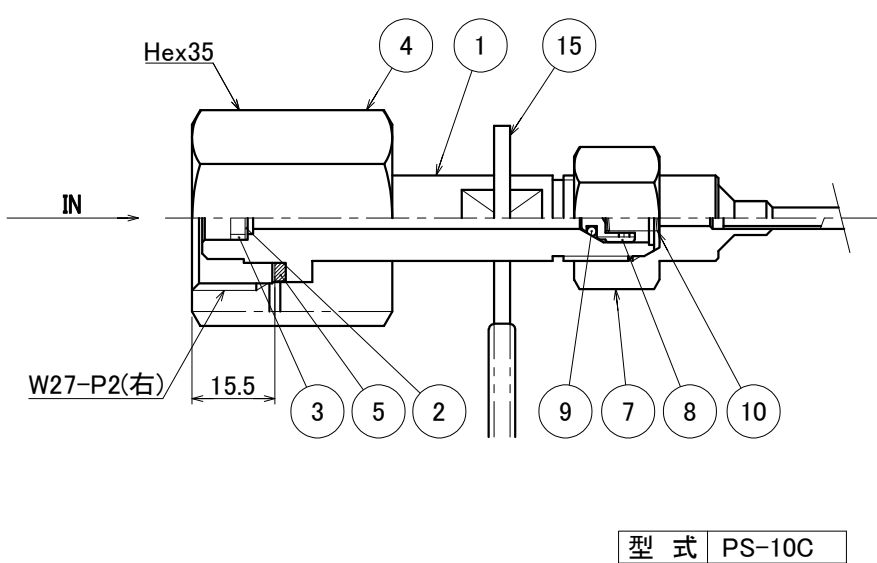
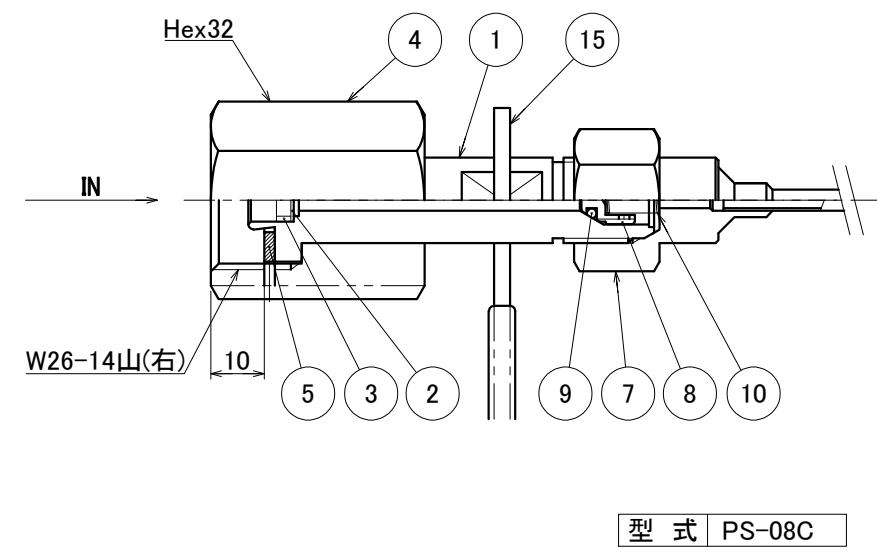
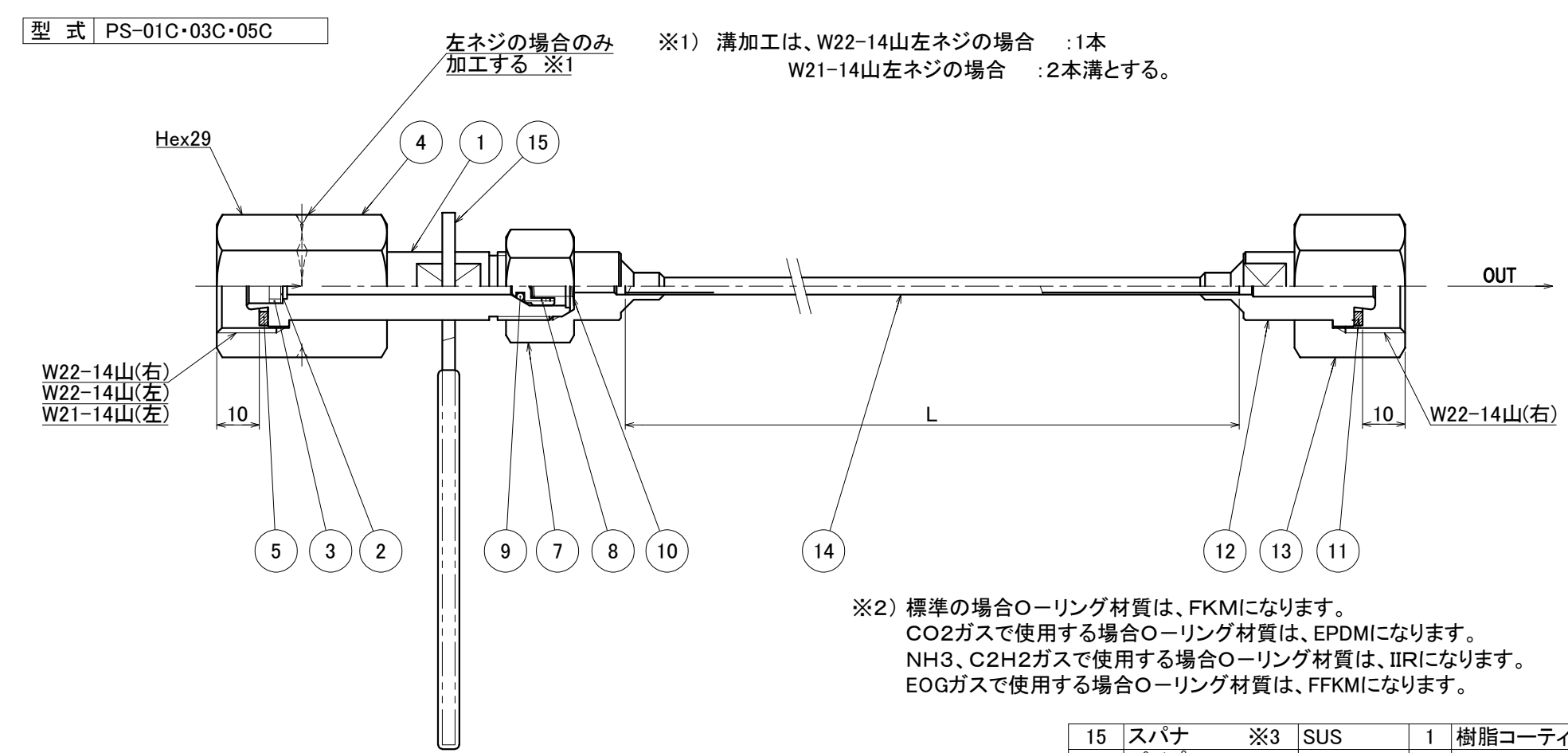
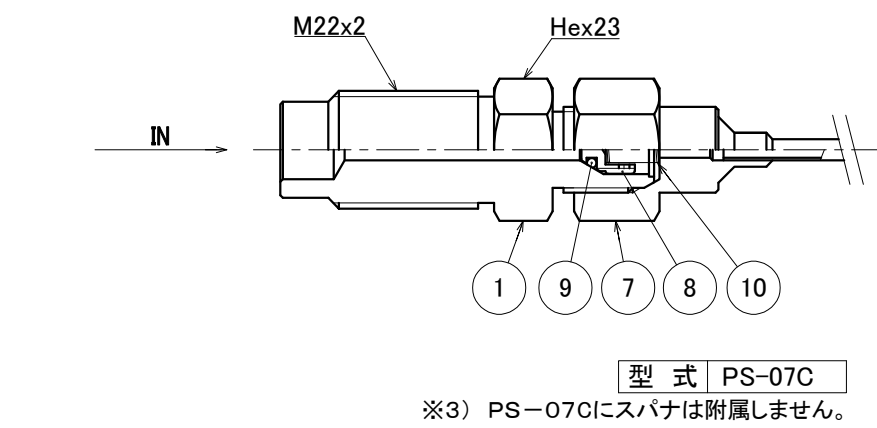


パイプ長さ L
1000(標準)
1500
2000

No.	口金形状	型式
1	W22-14山(右)	PS-01C
2	W22-14山(左)	PS-03C
3	W21-14山(左)	PS-05C
4	W23-14山(右)	PS-06C
5	アセチレン用枠式	PS-07C
6	W26-14山(右)	PS-08C
7	W27-P2(右)	PS-10C
8	W22.5-14山(左)	PS-11C



- 注1) 直管の状態を標準とします。  
取付時は必要に応じて曲げて御使用下さい。  
但し、最小曲げ半径は、パイプ外径の5倍以上とし  
同じ場所で繰り返し曲げて使用するのを避けて下さい。  
極端に曲げた物やパイプに異常な変形がある物の  
ご使用は非常に危険ですのでおやめ下さい。
- 注2) 逆止弁の逆止圧力は、0.5MPa以上です。
- 注3) 認定品の場合、毒性ガスには使用できません。
- 注4) EOGガスで使用する場合、  
②フィルタ及び③フィルタ押工は内蔵しません。

ITEM, NO.	DESCRIPTION	MATERIAL	QTY.	REMARKS
番号	部品名	材料	数量	備考
15	スパナ ※3	SUS	1	樹脂コーティング
14	パイプ	SUS316TP-S	1	φ 4x0.5t
13	袋ナット	SUS316	1	
12	パイプジョイント	SUS316	1	
11	パッキン	PCTFE	1	W22用
10	スプリング	SUS304	1	
9	オーリング ※2	※2	1	P3
8	逆止弁弁体	SUS316	1	
7	逆止弁本体	SUS316	1	
6	オーリング	FKM	1	P10
5	パッキン	PCTFE	1	
4	ナット	SUS316	1	
3	フィルタ押工	SUS304TP-S	1	
2	フィルタ	SUS316	2	#600
1	パイプジョイント	SUS316	1	

DATE	REVISIONS	CHANGED	CHECK	APPR.
日付	訂正事項	氏名	検閲	承認
'19.4.11	注4)を追記、O-リング材質変更	吉村 郡	吉村 郡	吉村 郡
'17.12.11	⑥材質変更	山道 葛西	山道 葛西	吉村 郡
'17.7.13	⑨材質変更	葛西 郡	葛西 郡	吉村 郡
'17.2.1	出口側袋ナット変更	山道 葛西	山道 葛西	吉村 郡

SCALE 尺 1:1 DRAWING SIZE 図面サイズ A2 TITLE 品名 容器連結管(逆止弁付) 組品図

DATE 日付 '10.5.10

DRAWN 製図 吉村 田村 北野 CHECK 検閲 APPR. 承認

YAMATO SANGYO CO., LTD

DWG. NO. 図面番号 HT7-1-19