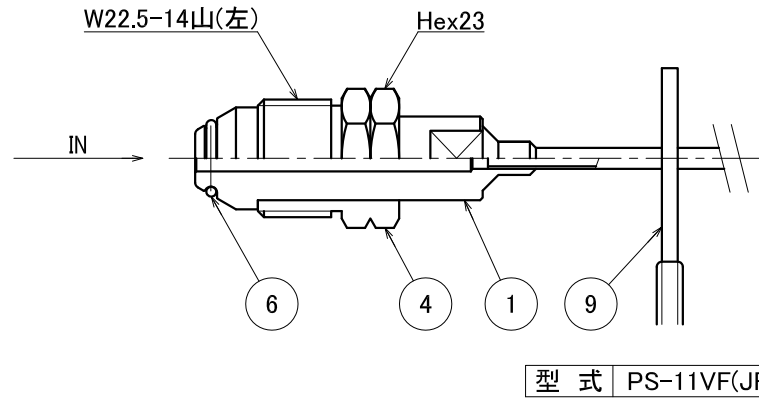


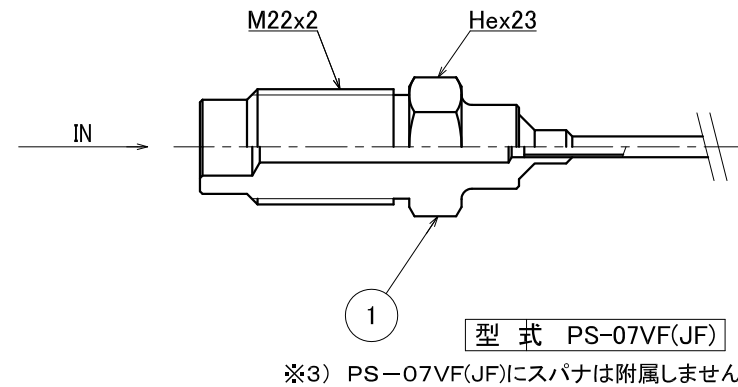
型式 PS-06VF(JF)



型式 PS-11VF(JF)

パイプ長さ L
1000(標準)
1500
2000

No.	口金形状	出口形状 (※2)	型式
1	W22-14山(右)	VCR1/4"	PS-01VF
2	W22-14山(左)		PS-03VF
3	W21-14山(左)		PS-05VF
4	W23-14山(右)		PS-06VF
5	アセチレン用枠式		PS-07VF
6	W26-14山(右)		PS-08VF
7	W27-P2(右)		PS-10VF
8	W22.5-14山(左)		PS-11VF
9	W22-14山(右)	UJR1/4"	PS-01JF
10	W22-14山(左)		PS-03JF
11	W21-14山(左)		PS-05JF
12	W23-14山(右)		PS-06JF
13	アセチレン用枠式		PS-07JF
14	W26-14山(右)		PS-08JF
15	W27-P2(右)		PS-10JF
16	W22.5-14山(左)	PS-11JF	

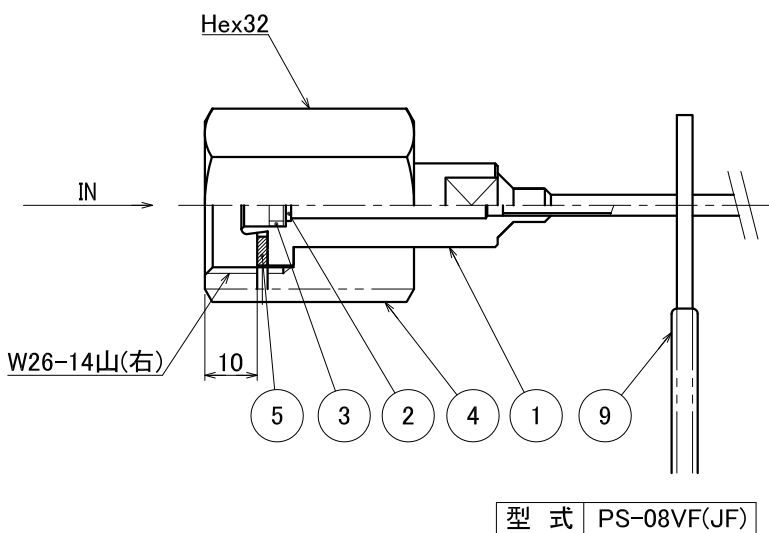
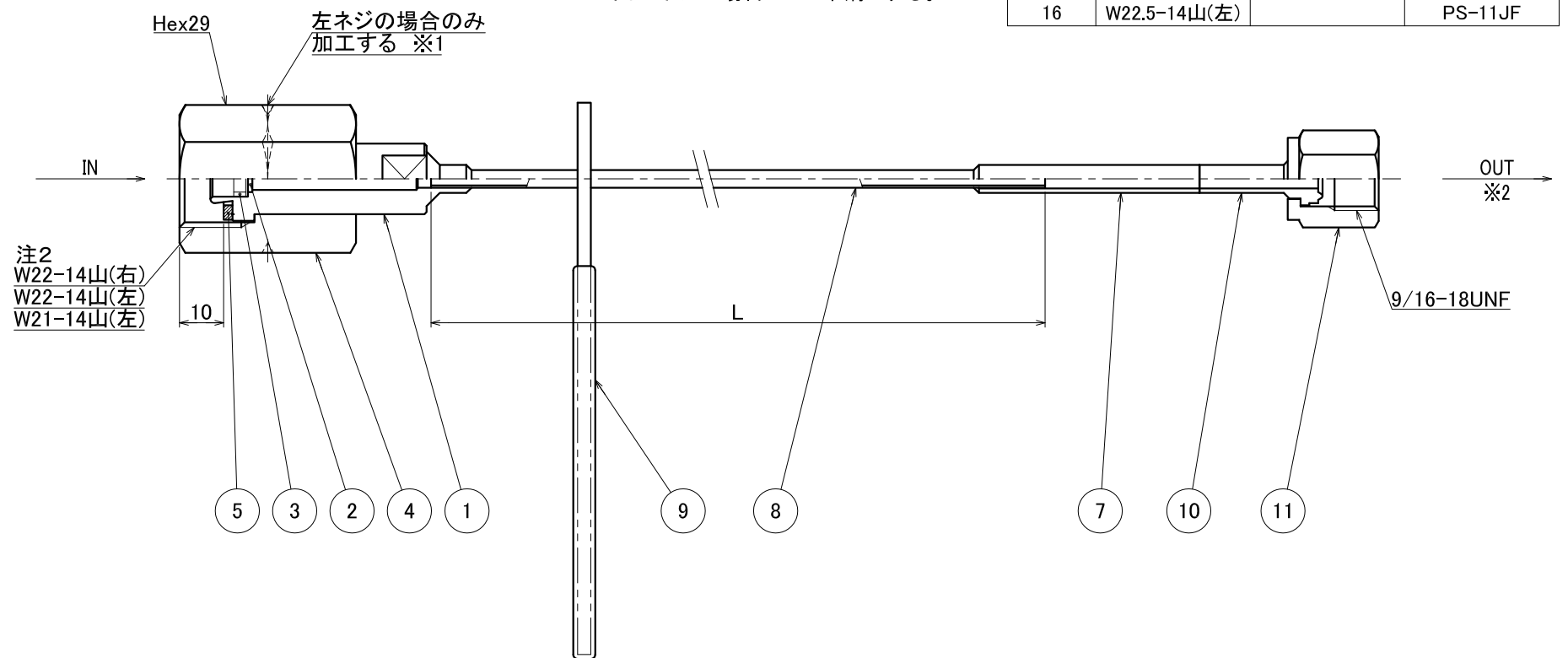


型式 PS-07VF(JF)

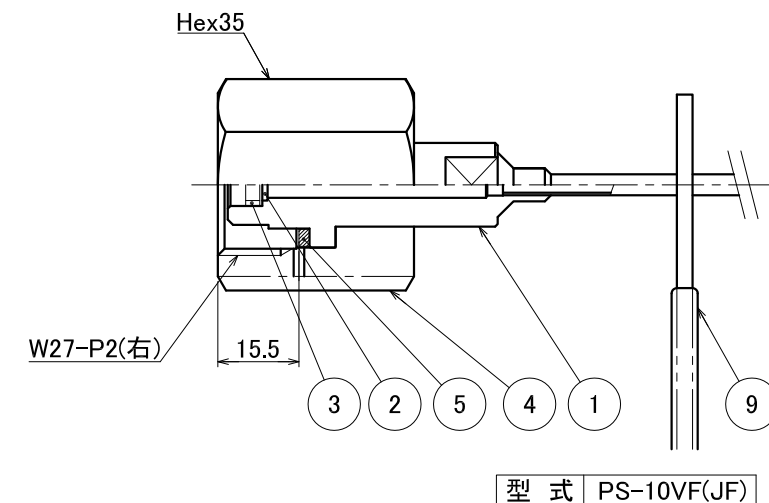
※3) PS-07VF(JF)にスパナは附属しません。

型式 PS-01VF(JF)・03VF(JF)・05VF(JF)

※1) 溝加工は、W22-14山左ネジの場合 :1本
W21-14山左ネジの場合 :2本溝とする。



型式 PS-08VF(JF)



型式 PS-10VF(JF)

注1) 直管の状態を標準とします。
取付時は必要に応じて曲げて御使用下さい。
但し、最小曲げ半径は、パイプ外径の5倍以上とし
同じ場所で繰り返し曲げて使用するのを避けて下さい。
極端に曲げた物やパイプに異常な変形がある物
のご使用は非常に危険ですのでおやめ下さい。

注2) 認定品の場合、毒性ガスには使用できません。
KHK受検品にて製作致します。

注3) EOGガスで使用の場合、
②フィルタ及び③フィルタ押エは内蔵しません。

※4) 本製品にVCR、UJRのガスケットは含まれません。

JFの場合	VFの場合	ITEM. NO. 番号	DESCRIPTION 部品名	MATERIAL 材料	QTY. 数量	REMARKS 備考
11	ナット ※4	SUS316	1	UJR-6.35N		
10	グランド ※4	SUS316L	1	UJR-6.35MS-L28-AW		
11	ナット ※4	SUS316	1	SS-4-VCR-1		
10	グランド ※4	SUS316L	1	6LV-4-VCR-3S-4TB7		
9	スパナ ※3	SUS	1	樹脂コーティング		
8	パイプ(L)	SUS316TP-S	1	φ4x0.5t		
7	パイプ(S)	SUS316TP-S	1	φ6.35x1.0tx50L		
6	O-リング	FKM	1	P10		
5	パッキン	PCTFE	1			
4	ナット	SUS316	1			
3	フィルタ押エ	SUS304TP-S	1			
2	フィルタ	SUS316	2	#600		
1	パイプジョイント	SUS316	1			

SCALE 尺庫	DRAWING SIZE 図面サイズ	TITLE 品名
1:1	A2	容器連結管
DATE 日付		組品図
'10.5.10		DWG. NO. 図面番号
		HT7-1-20

DATE 日付	REVISIONS 訂正事項	CHANGED 氏名	CHECK 検閲	APPR. 承認
'19.4.11	注3)を追記	吉村 郡	吉村	
'17.12.11	型式追加、⑥材質等変更	山道 葛西	吉村	
'14.6.16	継手形状変更	茅田 葛西	茅田	

容器連結管
組品図
YAMATO SANGYO CO.,LTD