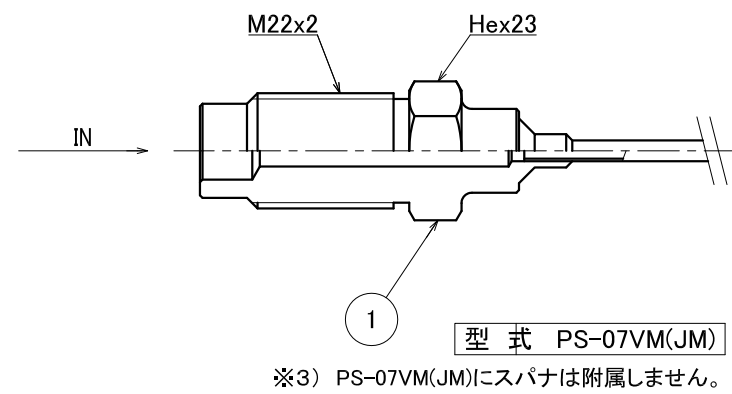


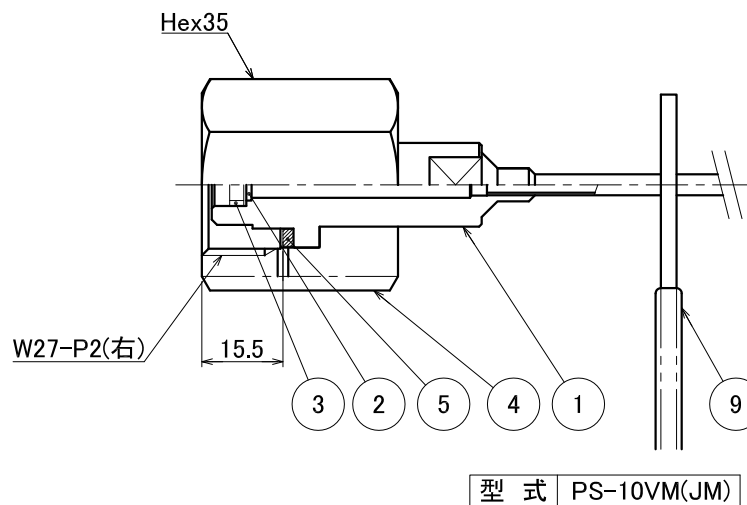
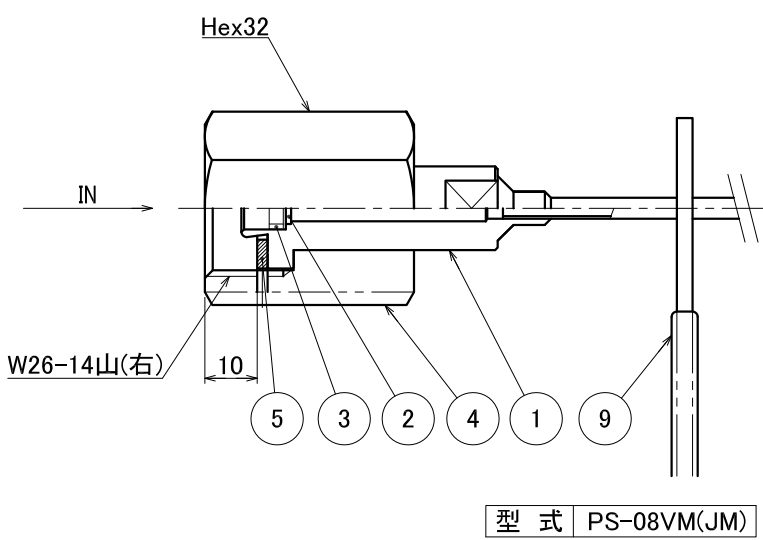
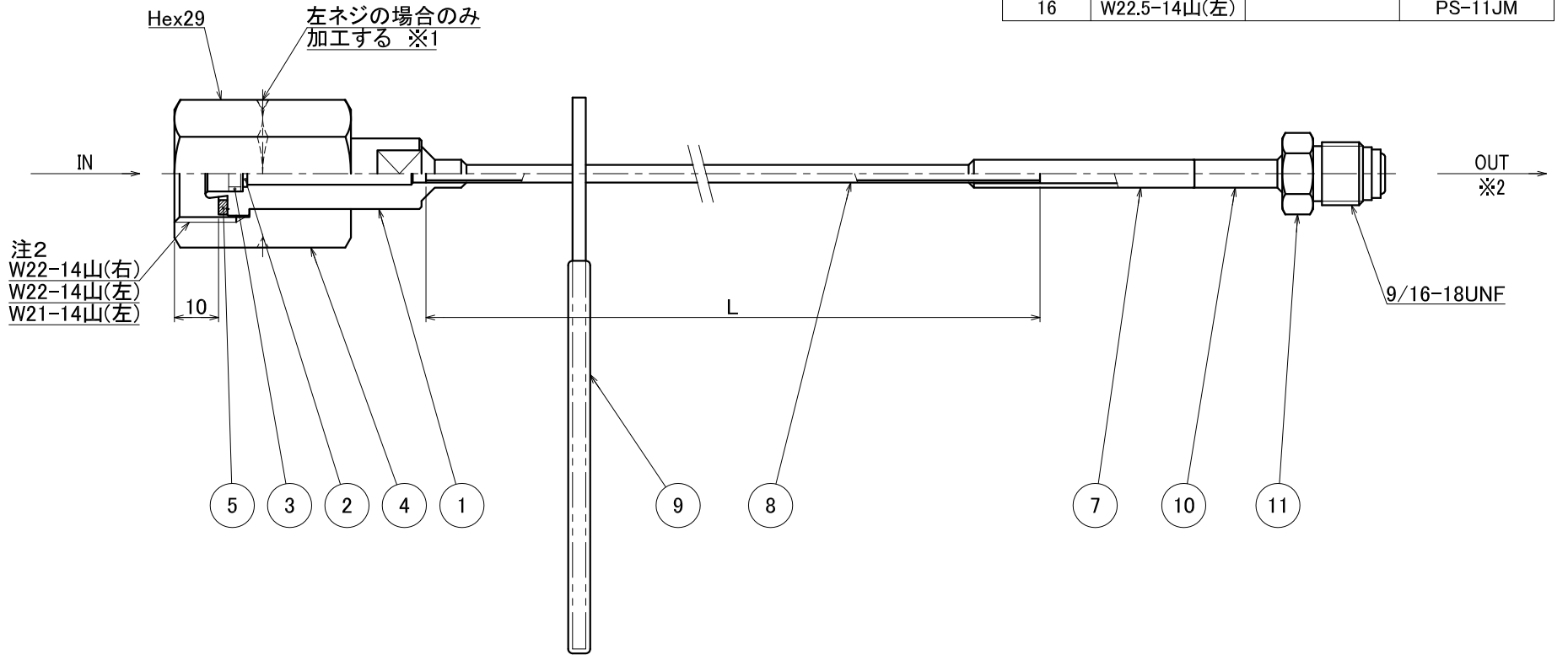
パイプ長さ L
1000(標準)
1500
2000

No.	口金形状	出口形状 (※2)	型式
1	W22-14山(右)	VCR1/4"	PS-01VM
2	W22-14山(左)		PS-03VM
3	W21-14山(左)		PS-05VM
4	W23-14山(右)		PS-06VM
5	アセチレン用枠式		PS-07VM
6	W26-14山(右)		PS-08VM
7	W27-P2(右)		PS-10VM
8	W22.5-14山(左)		PS-11VM
9	W22-14山(右)	UJR1/4"	PS-01JM
10	W22-14山(左)		PS-03JM
11	W21-14山(左)		PS-05JM
12	W23-14山(右)		PS-06JM
13	アセチレン用枠式		PS-07JM
14	W26-14山(右)		PS-08JM
15	W27-P2(右)		PS-10JM
16	W22.5-14山(左)	PS-11JM	



型式 PS-01VM(JM)・03VM(JM)・05VM(JM)

※1) 溝加工は、W22-14山左ネジの場合 :1本
W21-14山左ネジの場合 :2本溝とする。



- 注1) 直管の状態を標準とします。
取付時は必要に応じて曲げて御使用下さい。
但し、最小曲げ半径は、パイプ外径の5倍以上とし
同じ場所で繰り返し曲げて使用するのを避けて下さい。
極端に曲げた物やパイプに異常な変形がある物
のご使用は非常に危険ですのでおやめ下さい。
- 注2) 認定品の場合、毒性ガスには使用できません。
KHK受験品にて製作致します。
- 注3) EOGガスで使用の場合、
②フィルタ及び③フィルタ押エは内蔵しません。

JMの場合	VMの場合	ITEM. NO. 番号	DESCRIPTION 部品名	MATERIAL 材料	QTY. 数量	REMARKS 備考
11		ナット	SUS316	1	UJR-C-6.35	
10		グランド	SUS316L	1	UJR-6.35MS-AW	
	11	ナット	SUS316	1	SS-4-VCR-4	
	10	グランド	SUS316L	1	6LV-4-VCR-3-4TB7	
	9	スパナ ※3	SUS	1	樹脂コーティング	
	8	パイプ(L)	SUS316TP-S	1	φ4x0.5t	
	7	パイプ(S)	SUS316TP-S	1	φ6.35x1.0tx50L	
	6	O-リング	FKM	1	P10	
	5	パッキン	PCTFE	1		
	4	ナット	SUS316	1		
	3	フィルタ押エ	SUS304TP-S	1		
	2	フィルタ	SUS316	2	#600	
	1	パイプジョイント	SUS316	1		

DATE 日付	REVISIONS 訂正事項	CHANGED 氏名	CHECK 検閲	APPR. 承認
'19.4.11	注3)を追記	吉村 郡	吉村 山道	吉村 葛西
'17.12.11	型式追加、⑥材質等変更	山道 葛西	山道 葛西	山道 葛西
'14.6.16	継手形状変更	山道 葛西	山道 葛西	山道 葛西

SCALE 尺廣	DRAWING SIZE 図面サイズ	TITLE 品名
1:1	A2	容器連結管
DATE 日付		組品図
'10.5.10		DWG. NO. 図面番号
		HT7-1-21

容器連結管
組品図

DWG. NO. 図面番号
HT7-1-21

YAMATO SANGYO CO., LTD.