

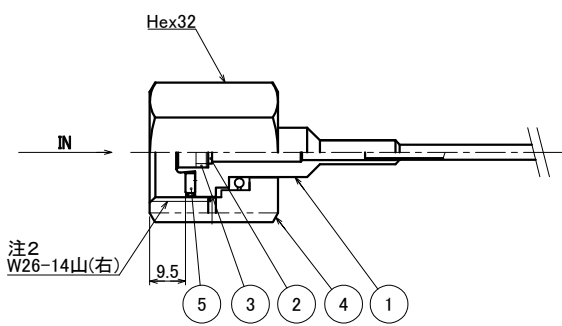
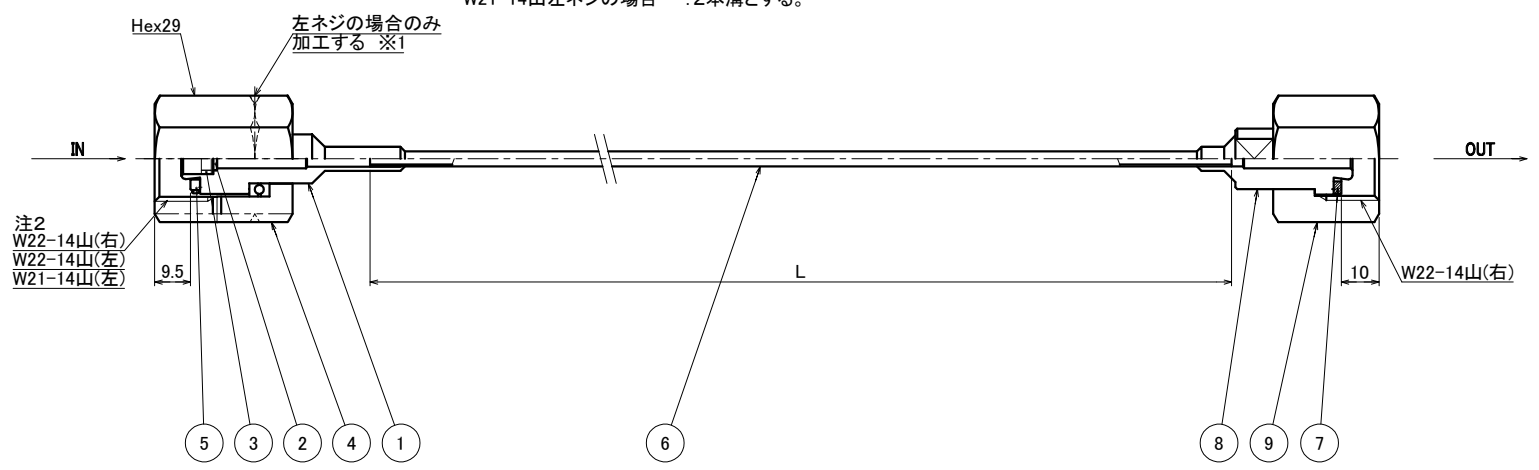


パイプ長さ L
1000(標準)
1500
2000

No.	口金形状	型式
1	W22-14山(右)	PSN-01
2	W22-14山(左)	PSN-03
3	W21-14山(左)	PSN-05
4	W26-14山(右)	PSN-08

型式 PSN-01・03・05

※1) 溝加工は、W22-14山左ネジの場合 : 1本  
W21-14山左ネジの場合 : 2本溝とする。



型式 PSN-08

- 注1) 直管の状態を標準とします。  
取付時は必要に応じて曲げて御使用下さい。  
但し、最小曲げ半径は、パイプ外径の5倍以上とし  
同じ場所で繰り返し曲げて使用するのを避けて下さい。  
極端に曲げた物やパイプに異常な変形がある物の  
ご使用は非常に危険ですのでおやめ下さい。
- 注2) 認定品の場合、毒性ガスには使用できません。
- 注3) EOGガスで使用の場合、  
②フィルタ及び③フィルタ押工は内蔵しません。
- 注4) 袋ナットのベアリング部分が錆びる可能性がありますので  
リークテストは袋ナットのリークポートを使用してください。

9	袋ナット	SUS316	1	
8	パイプジョイント	SUS316	1	
7	パッキン	PCTFE	1	W22用
6	パイプ	SUS316TP-S	1	φ 4x0.5t
5	リング付パッキン	PCTFE	1	
4	袋ナット	SUS316	1	
3	フィルタ押工	SUS304TP-S	1	
2	フィルタ	SUS316	2	#600
1	パイプジョイント	SUS316	1	

ITEM NO.	DESCRIPTION	MATERIAL	QTY.	REMARKS
番号	部品名	材料	数量	備考
SCALE 1:1	DRAWING SIZE A2	TITLE 品名		
DATE 20.4.20	容器連結管			
DRAWN 郡 吉村 吉村	組品図 ネジレンタイプ			
MARK 記号	DATE 日付	REVISIONS 訂正事項	CHANGED 氏名	CHECK 機関
APPR 承認		YAMATO SANGYO CO., LTD		
DWG. NO. HT7-1-22		図面番号		

△						
△						
△						