

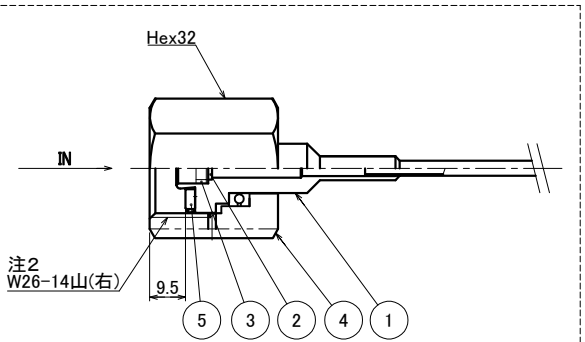
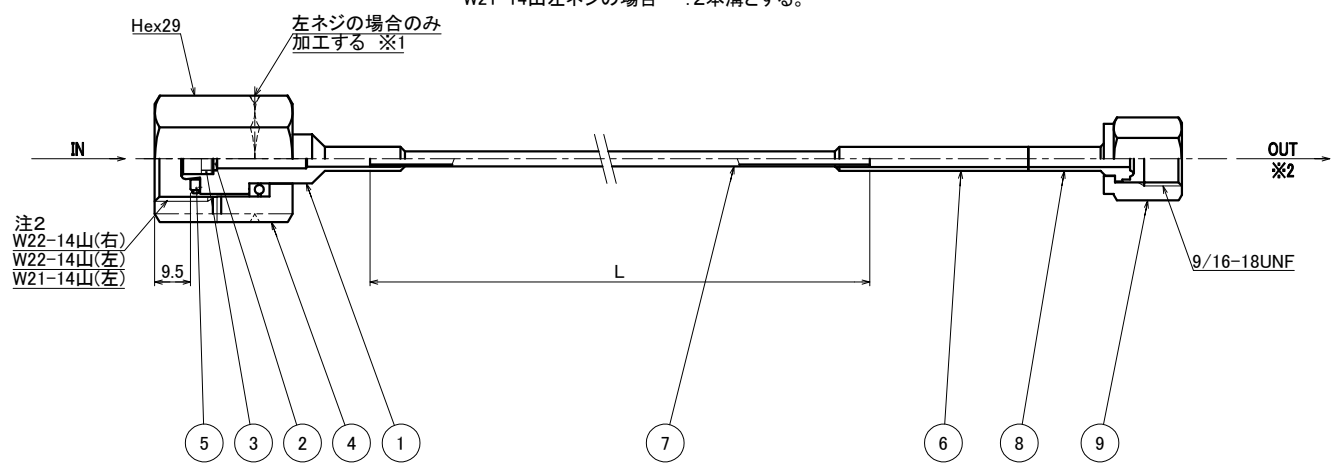


パイプ長さ L
1000(標準)
1500
2000

No.	口金形状	出口形状 (※2)	型 式
1	W22-14山(右)	VCR1/4"	PSN-01VF
2	W22-14山(左)		PSN-03VF
3	W21-14山(左)		PSN-05VF
4	W26-14山(右)		PSN-08VF
5	W22-14山(右)	UJR1/4"	PSN-01JF
6	W22-14山(左)		PSN-03JF
7	W21-14山(左)		PSN-05JF
8	W26-14山(右)		PSN-08JF

型 式 PSN-01VF(JF)・03VF(JF)・05VF(JF)

※1) 溝加工は、W22-14山左ネジの場合 : 1本  
W21-14山左ネジの場合 : 2本溝とする。



型 式 PSN-08VF(JF)

注1) 直管の状態を標準とします。  
取付時には必要に応じて曲げて御使用下さい。  
但し、最小曲げ半径は、パイプ外径の5倍以上とし  
同じ場所で繰り返し曲げて使用するのを避けて下さい。  
極端に曲げた物やパイプに異常な変形がある物  
のご使用は非常に危険ですのでおやめ下さい。

注2) 認定品の場合、毒性ガスには使用できません。  
KHK受験品にて製作致します。

注3) EOGガスで使用する場合は、  
②フィルタ及び③フィルタ押工は内蔵しません。

注4) 袋ナットのベアリング部分が錆びる可能性がありますので  
リークテストは袋ナットのリークポートを使用してください。

※3) 本製品にVCR、UJRのガスケットは含みません。

JFの場合	9	ナット	※3	SUS316	1	UJR-6.35N
	8	グラッド	※3	SUS316L	1	UJR-6.35MS-L28-AW
VFの場合	9	ナット	※3	SUS316	1	SS-4-VCR-1
	8	グラッド	※3	SUS316L	1	6LV-4-VCR-3S-4TB7
	7	パイプ(L)		SUS316TP-S	1	φ4x0.5t
	6	パイプ(S)		SUS316TP-S	1	φ6.35x1.0tx50L
	5	リング付パッキン		PCTFE	1	
	4	袋ナット		SUS316	1	
	3	フィルタ押工		SUS304TP-S	1	
	2	フィルタ		SUS316	2	#600
	1	パイプジョイント		SUS316	1	
ITEM. NO.	DESCRIPTION			MATERIAL	QTY.	REMARKS
番号	部品名			材料	数量	備考

SCALE 1:1 DRAWING SIZE A2 TITLE 品名

DATE 日付 '20.4.20

DRAWN 郡 CHECK 吉村 APPR 承認 吉村

容器連結管

組品図 ネジレンタイプ

DWG. NO. 図面番号 HT7-1-23

YAMATO SANGYO CO., LTD

MARK 記号	DATE 日付	REVISIONS 訂正事項	CHANGED 氏名	CHECK 機関	APPR 承認