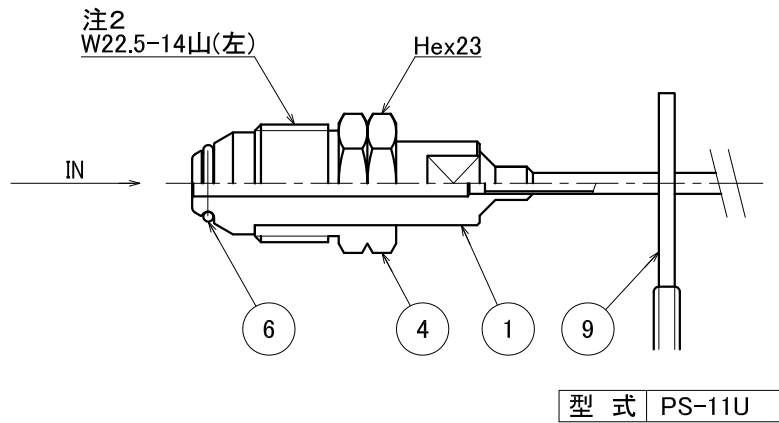


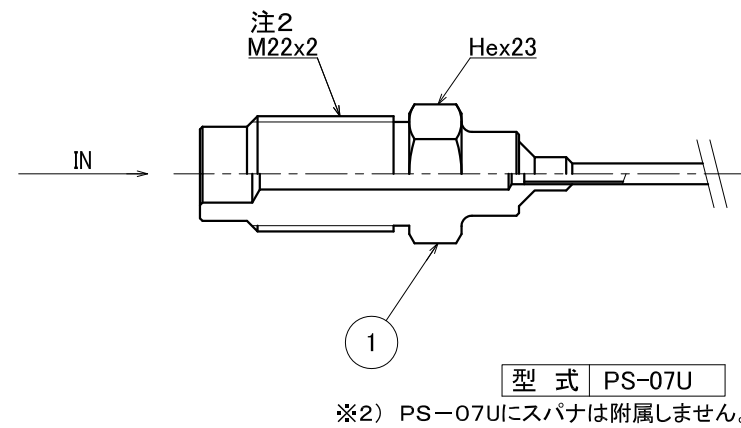
型式 PS-06U



型式 PS-11U

パイプ長さ L
1000(標準)
1500
2000

No.	口金形状	型式
1	W22-14山(右)	PS-01U
2	W22-14山(左)	PS-03U
3	W21-14山(左)	PS-05U
4	W23-14山(右)	PS-06U
5	アセチレン用枠式	PS-07U
6	W26-14山(右)	PS-08U
7	W27-P2(右)	PS-10U
8	W22.5-14山(左)	PS-11U

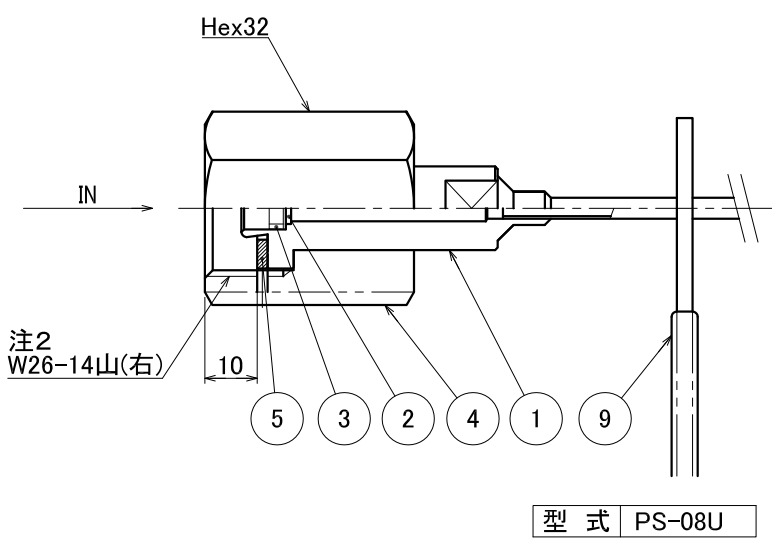
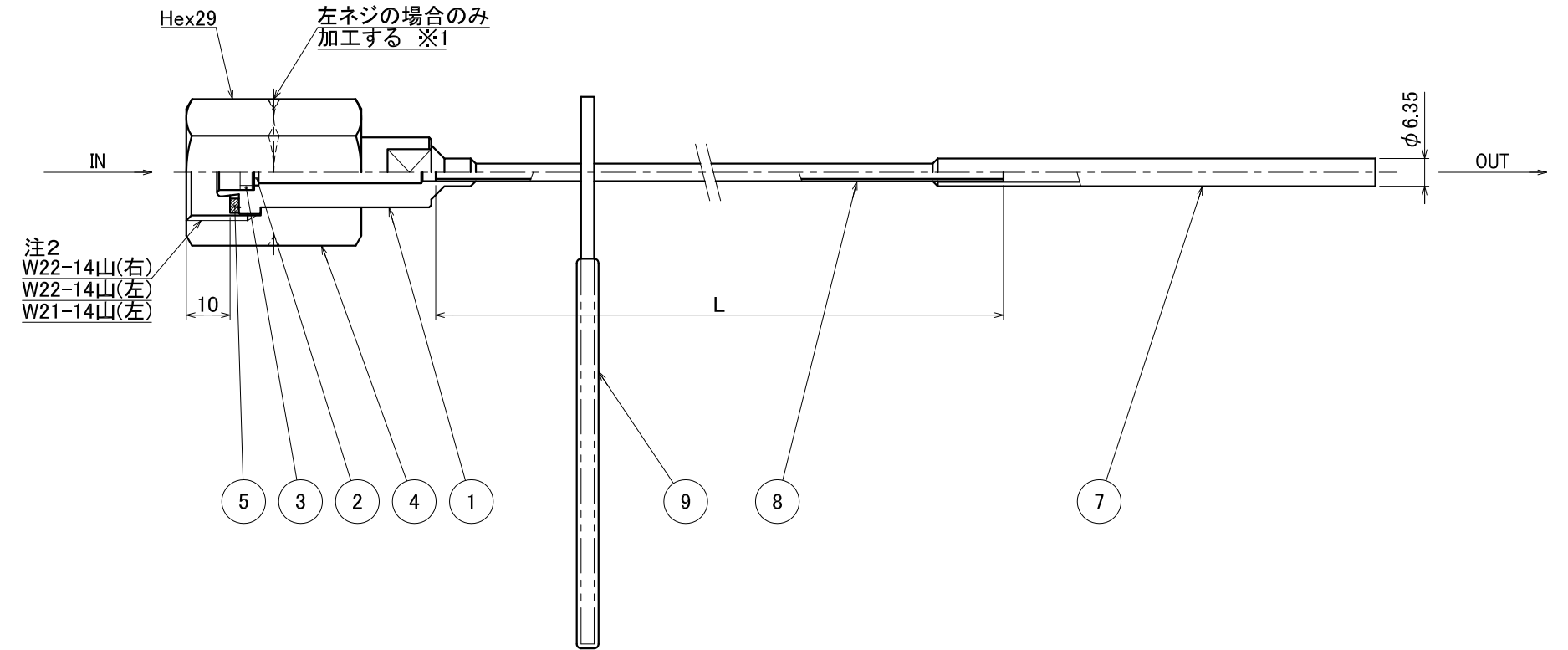


型式 PS-07U

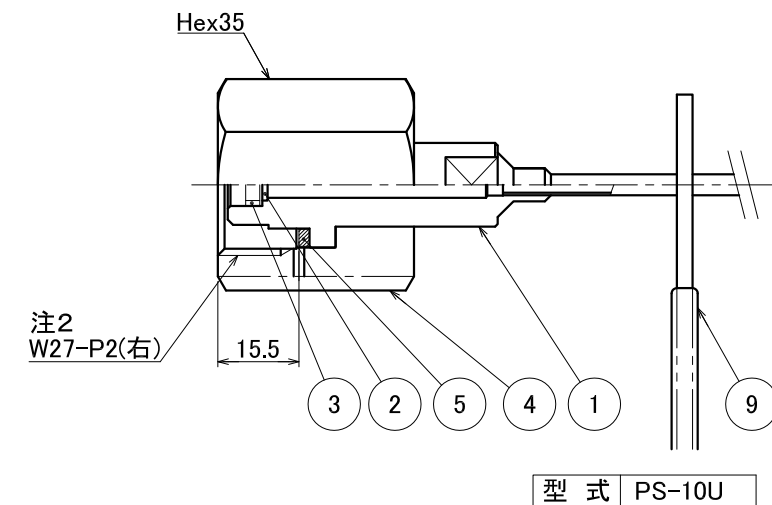
※2) PS-07Uにスパナは付属しません。

型式 PS-01U・03U・05U

※1) 溝加工は、W22-14山左ネジの場合 :1本  
W21-14山左ネジの場合 :2本溝とする。



型式 PS-08U



型式 PS-10U

注1) 直管の状態を標準とします。  
取付時は必要に応じて曲げて御使用下さい。  
但し、最小曲げ半径は、パイプ外径の5倍以上とし  
同じ場所で繰り返し曲げて使用するのを避けて下さい。  
極端に曲げた物やパイプに異常な変形がある物  
のご使用は非常に危険ですのでおやめ下さい。

注2) 毒性認定品の場合、ボンベ口金以外には使用できません。

注3) EOGガスで使用の場合、  
②フィルタ及び③フィルタ押工は内蔵しません。

ITEM, NO.	DESCRIPTION	MATERIAL	QTY.	REMARKS
番号	部品名	材料	数量	備考
9	スパナ ※2	SUS	1	樹脂コーティング
8	パイプ(L)	SUS316TP-S	1	φ4x0.5t
7	パイプ(S)	SUS316TP-S	1	φ6.35x1.0tx100L
6	O-リング	FKM	1	P10
5	パッキン	PCTFE	1	
4	ナット	SUS316	1	
3	フィルタ押工	SUS304TP-S	1	
2	フィルタ	SUS316	2	#600
1	パイプジョイント	SUS316	1	

SCALE 尺庫	DRAWING SIZE 図面サイズ	TITLE 品名
1:1	A2	容器連結管 ユニティ
	DATE 日付	組品図
	'10.5.10	
DRAWN 製図	CHECK 検図	APPR. 承認
吉村	田村	北野
ヤマト産業株式会社		
YAMATO SANGYO CO.,LTD		

MARK 記号	DATE 日付	REVISIONS 訂正事項	CHANGED 氏名	CHECK 検図	APPR. 承認
△	'19.4.11	注3)を追記	吉村 郡	吉村	
△	'17.12.11	⑥材質変更	山道 葛西	吉村	
△	'14.6.16	継手形状変更	茅田 葛西	茅田	

DWG. NO. 図面番号	HT7-2-12
---------------	----------