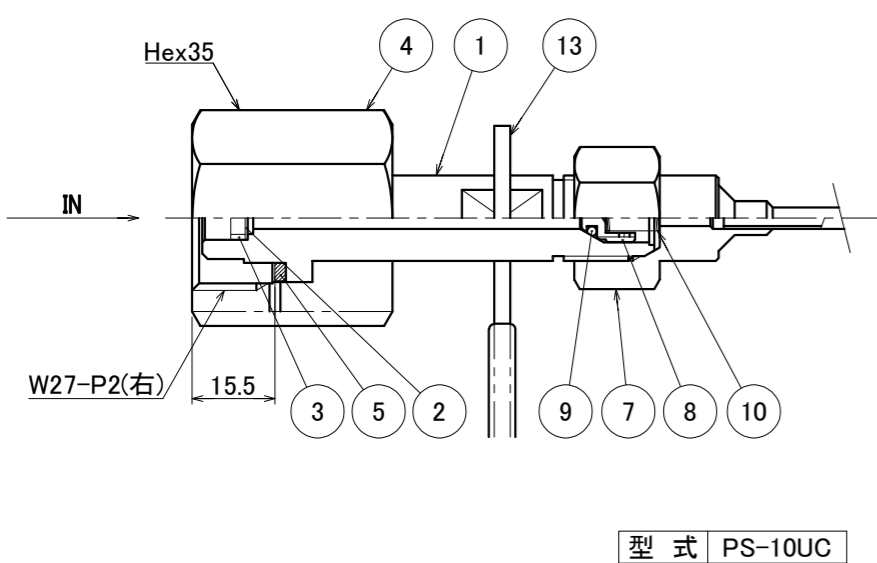
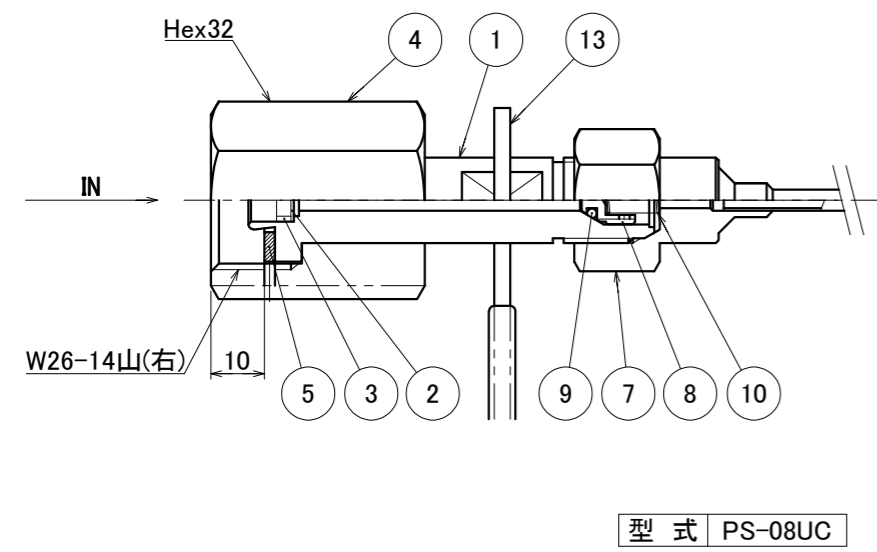
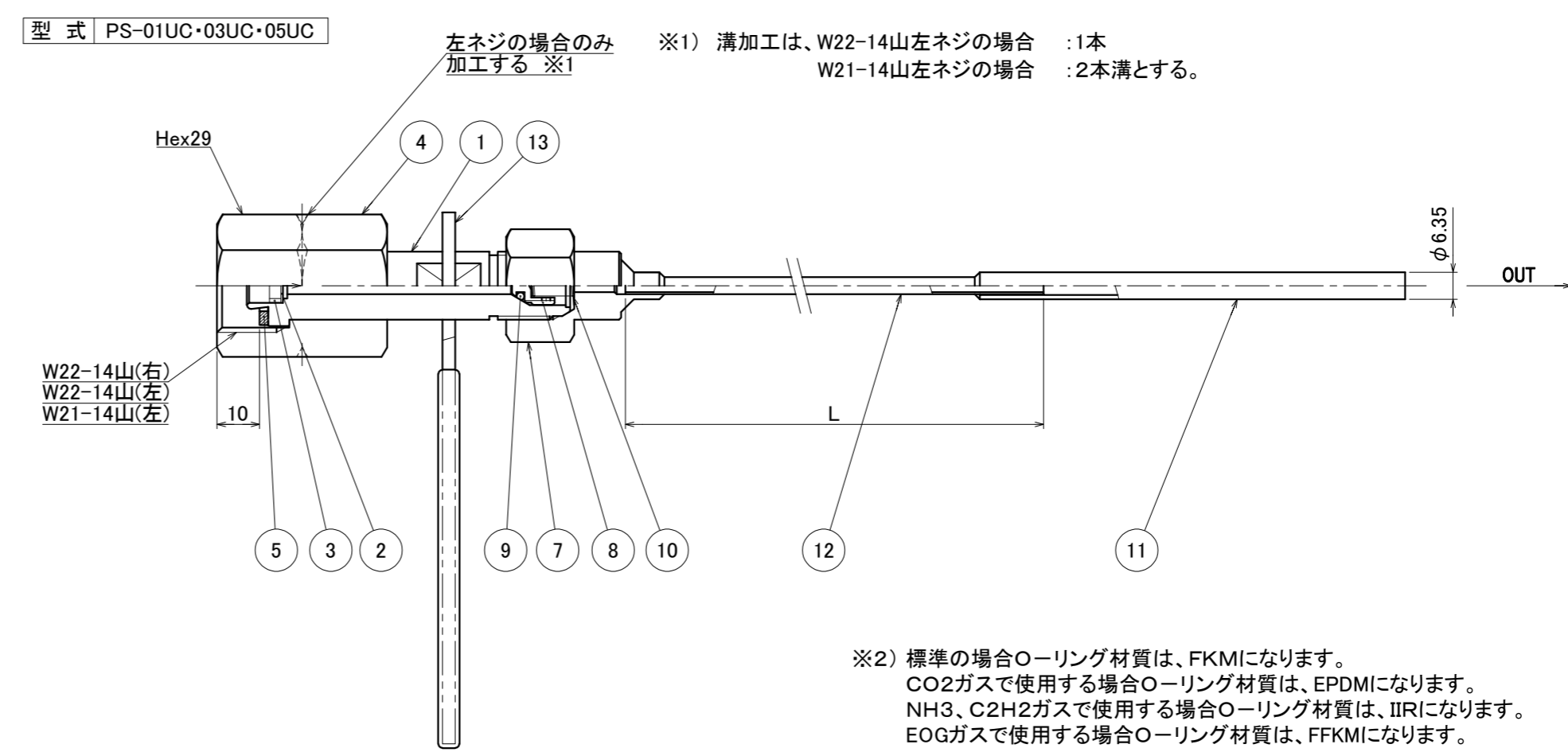
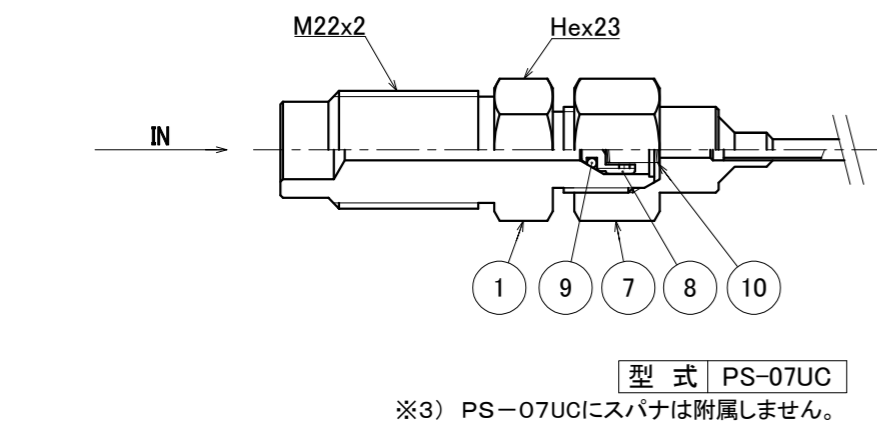


パイプ長さ L
1000(標準)
1500
2000

No.	口金形状	型式
1	W22-14山(右)	PS-01UC
2	W22-14山(左)	PS-03UC
3	W21-14山(左)	PS-05UC
4	W23-14山(右)	PS-06UC
5	アセチレン用枠式	PS-07UC
6	W26-14山(右)	PS-08UC
7	W27-P2(右)	PS-10UC
8	W22.5-14山(左)	PS-11UC



- 注1) 直管の状態を標準とします。
取付時は必要に応じて曲げて御使用下さい。
但し、最小曲げ半径は、パイプ外径の5倍以上とし
同じ場所で繰り返し曲げて使用するのは避けて下さい。
極端に曲げた物やパイプに異常な変形がある物
のご使用は非常に危険ですのでおやめ下さい。
- 注2) 逆止弁の逆止圧力は、0.5MPa以上です。
- 注3) 認定品の場合、毒性ガスには使用できません。
- 注4) EOGガスで使用する場合、
②フィルタ及び③フィルタ押工は内蔵しません。

ITEM, NO.	DESCRIPTION	MATERIAL	QTY.	REMARKS
番号	部品名	材料	数量	備考
13	スパナ ※3	SUS	1	樹脂コーティング
12	パイプ(L)	SUS316TP-S	1	φ4x0.5t
11	パイプ(S)	SUS316TP-S	1	φ6.35x1.0tx100L
10	スプリング	SUS304	1	
9	Oリング ※2	※2	1	P3
8	逆止弁弁体	SUS316	1	
7	逆止弁本体	SUS316	1	
6	Oリング	FKM	1	P10
5	パッキン	PCTFE	1	
4	ナット	SUS316	1	
3	フィルタ押工	SUS304TP-S	1	
2	フィルタ	SUS316	2	#600
1	パイプジョイント	SUS316	1	

DATE	REVISIONS	CHANGED	CHECK	APPR.
日付	訂正事項	氏名	検閲	承認
'19.4.11	注4)を追記、O-リング材質変更	吉村 郡	吉村	
'17.12.11	⑥材質変更	山道 葛西	吉村	
'17.7.13	⑨材質変更	葛西 郡	吉村	
'14.6.16	継手形状変更	多田 葛西	多田	

SCALE 尺碼 1:1 DRAWING SIZE 図面サイズ A2 TITLE 品名 容器連結管(逆止弁付ユニティ) 組品図

DATE 日付 '10.5.10

DRAWN 製図 CHECK 検図 APPR. 承認 吉村 田村 北野

YAMATO SANGYO CO., LTD

DWG. NO. 図面番号 HT7-2-13

