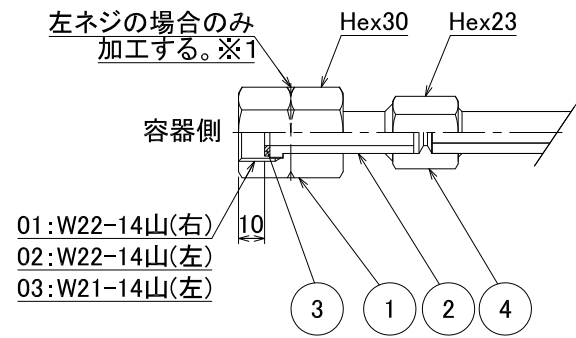
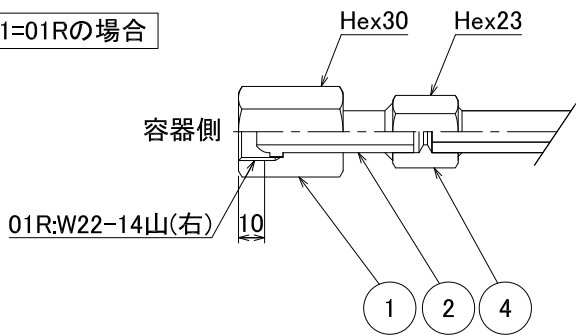


S1=01・02・03の場合

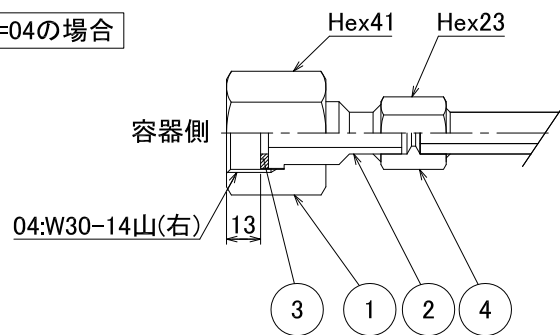
左ネジの場合のみ加工する。※1



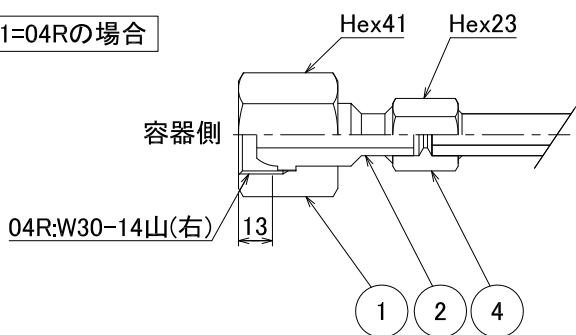
S1=01Rの場合



S1=04の場合

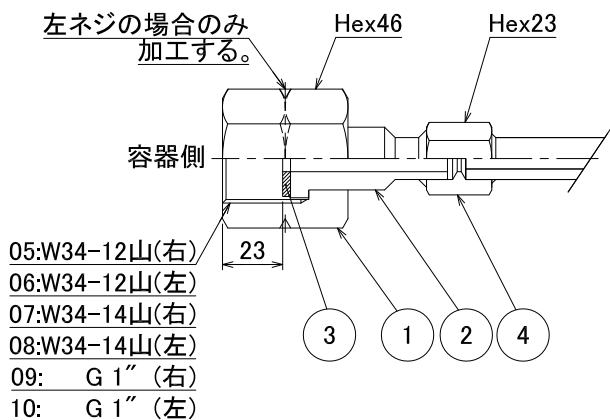


S1=04Rの場合



S1=05~10の場合

左ネジの場合のみ加工する。



<型式>

PC-□-□-□-□

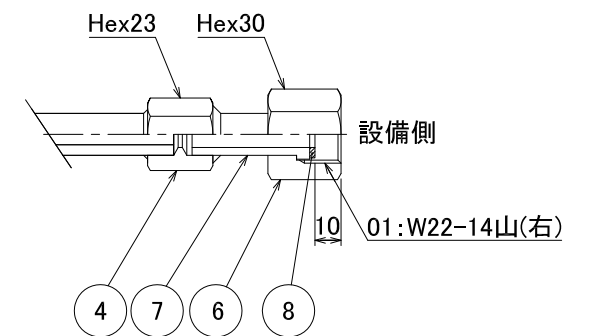
記号	パイプサイズ
16	φ 16x4t
12	φ 12x3t

記号	容器側形状 S1
01	W22-14山(右)袋ナット(P)
01R	W22-14山(右)袋ナット(R)
02	W22-14山(左)袋ナット(P)
03	W21-14山(左)袋ナット(P)
04	W30-14山(右)袋ナット(P)
04R	W30-14山(右)袋ナット(R)
05	W34-12山(右)袋ナット(P)
06	W34-12山(左)袋ナット(P)
07	W34-14山(右)袋ナット(P)
08	W34-14山(左)袋ナット(P)
09	G1"(右)袋ナット(P)
10	G1"(左)袋ナット(P)

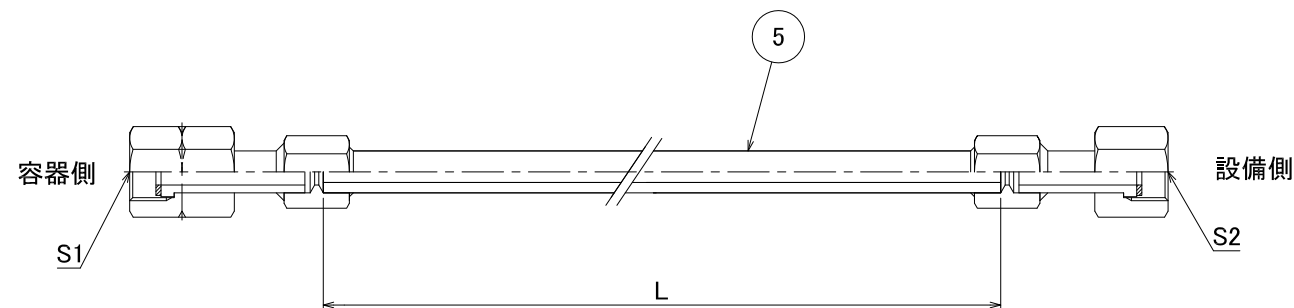
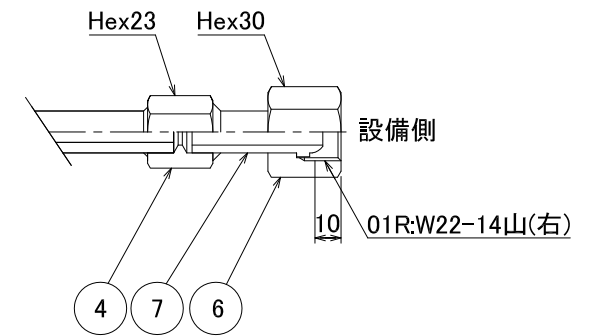
記号	パイプ長さ L (mm)
1	1000
1.5	1500
2	2000
2.5	2500
3	3000
3.5	3500
4	4000
4.5	4500
5	5000

記号	設備側形状 S2
01	W22-14山(右)袋ナット(P)
01R	W22-14山(右)袋ナット(R)

S2=01の場合



S2=01Rの場合



※1 W21-14山(左)の場合は2本溝とする。

※2 容器側形状 S1 が 04~10の場合はリング付パッキンになります。

注) パイプが2m以上の場合出荷時はコイル状に巻いております。取付時は必要に応じて伸ばし曲げて御使用下さい。但し、最小曲げ半径は、パイプ外径の5倍以上とし、同じ場所で繰り返し曲げて使用するのは避けて下さい。極端に曲げた物やパイプに異常な変形がある物のご使用は非常に危険ですのでおやめ下さい。

ITEM. NO.	DESCRIPTION	MATERIAL	QTY.	REMARKS
番号	部品名	材料	数量	備考
8	パッキン	PCTFE	1	01Rにはありません。
7	ダボ	SUS316	1	
6	袋ナット	C3604B	1	
5	パイプ	C1220T	1	
4	カラー	SUS316	2	
3	パッキン ※2	PCTFE	1	01R,04Rにはありません。
2	ダボ	SUS316	1	
1	袋ナット	C3604B	1	

SCALE 尺貫	DRAWING SIZE 図面サイズ	TITLE 品名
1:2	A2	銅連結管
DATE 日付		組立図
'19.4.20		
DRAWN 製図	CHECK 検図	APPR. 承認
吉村	郡	吉村
YAMATO SANGYO CO.,LTD		

銅連結管

組立図

DWG. NO. 図面番号

HT7-4-35

MARK 記号	DATE 日付	REVISIONS 訂正事項	CHANGED 氏名	CHECK 検図	APPR. 承認
△					
△					
△					

