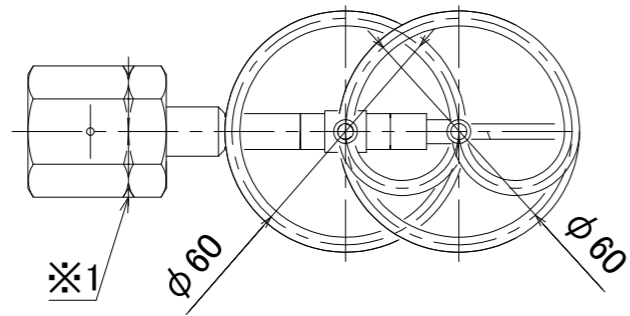


MARK 記号	DATE 日付	REVISIONS 訂正事項	CHANGED 氏名	CHECK 検図	APPR. 承認
△	'21.10.14	継手変更・文言追記	郡	吉村	郡
△					
△					

ORIGIN DWG.No. 元図番

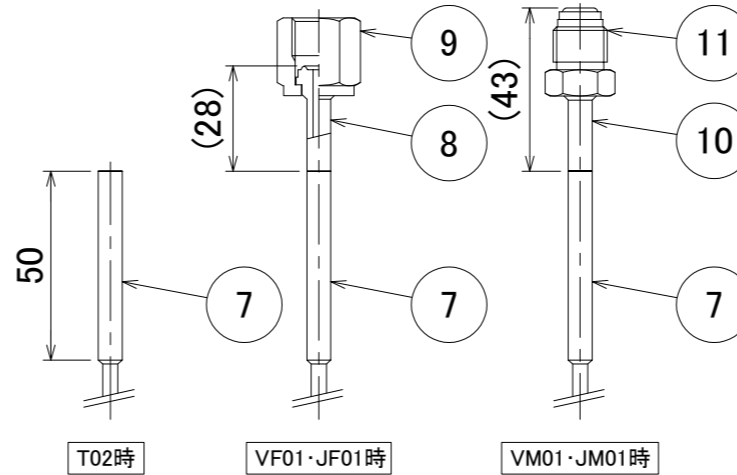
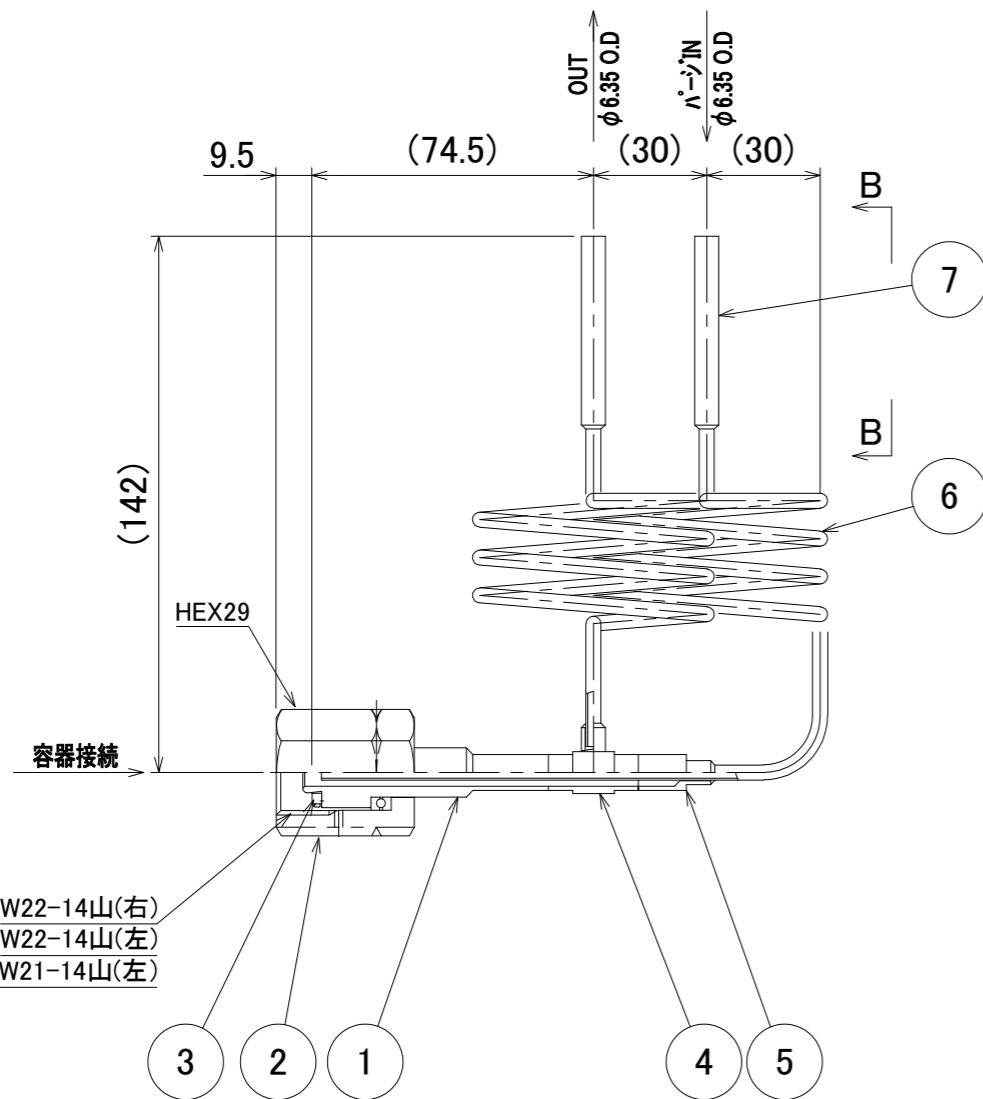
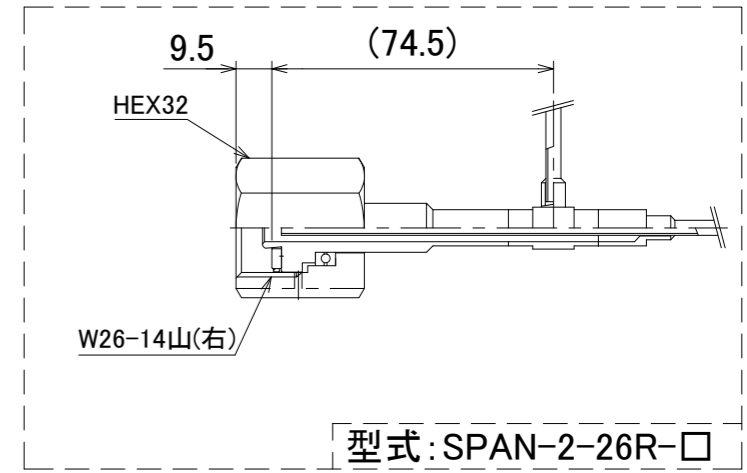


※ 型式

SPAN — 2 — 口金形状 — OUT・ハーフIN形状

記号	OUT・ハーフIN形状
T02	φ6.35x1t短管(※3)
VF01	1/4"VCRメス(※2)
JF01	1/4"UJRメス(※2)
VM01	1/4"VCRオス(※2)
JM01	1/4"UJRオス(※2)

記号	口金形状(※3)
22R	W22-14山(右)
22L	W22-14山(左)
21L	W21-14山(左)
26R	W26-14山(右)



B-B矢視図(OUT・ハーフIN形状)

※6: EP時は下記の型式になります。

ITEM, NO. 番号	DESCRIPTION 部品名	REMARKS 備考
VM01時 10	ロンググラウンド	6LV-4-VCR-3-4TB7P
VF01時 8	ショートグラウンド	6LV-4-VCR-3S-4TB7P

※5: JF01・JM01時は、認定品の場合
下記の型式になります。

ITEM, NO. 番号	DESCRIPTION 部品名	REMARKS 備考
JM01時 11	オスナット	UJR-C-6.35-JS
JF01時 9	メスナット	UJR-6.35N-JS

ITEM, NO. 番号	DESCRIPTION 部品名	MATERIAL 材料	QTY. 数量	REMARKS 備考
JM01時 11	オスナット	※5 SUS316	2	UJR-C-6.35
JM01時 10	ロンググラウンド	SUS316L	2	UJR-6.35MS-AW
VM01時 11	オスナット	SUS316	2	SS-4-VCR-4
VM01時 10	ロンググラウンド	※6 SUS316L	2	6LV-4-VCR-3-4TB7
JF01時 9	メスナット	※5 SUS316	2	UJR-6.35N
JF01時 8	ショートグラウンド	SUS316L	2	UJR-6.35MS-L28-AW
VF01時 9	メスナット	SUS316	2	SS-4-VCR-1
VF01時 8	ショートグラウンド	※6 SUS316L	2	6LV-4-VCR-3S-4TB7
7	パイプ	SUS316LTP-S	2	φ6.35x1t
6	パイプ	SUS316LTP-S	2	φ4x0.5t
5	レジャーサー	SUS316L	1	φ9.53xφ6.35
4	異型チーズ	SUS316L	1	φ9.53xφ6.35
3	リング付パッキン	PCTFE	1	
2	袋ナット	SUS316	1	
1	パイプジョイント	SUS316L	1	

- ※1: 左ネジの場合のみ加工
加工溝はW22-14山(左)の場合、1本溝
W21-14山(左)の場合、2本溝
- ※2: 毒性ガスの認定品はKHK受験品になり、SSPAシリーズとなります。
(SPANシリーズは、KHK受験品での製作は出来ません。)
- ※3: 毒性ガスで認定品の場合、ポンベロ金以外に使用できません。
- ※4: 袋ナットのベアリング部分が錆びる可能性がありますので
リークテストは袋ナットのリークポートを使用してください。

型式: SPAN-2-□-T02

SCALE 1:2 DRAWING SIZE A3 DATE '20.3.19

組品図 ネジレンタイプ

YAMATO SANGYO CO., LTD. HT7-6-05