

ヒーター付調整器 YR-510V

用途：■炭酸ガス溶接 ■ハウス栽培 ■廃水中和用
■鋳造関係 ■医療関係 ■一般工業用

●炭酸ガスなどは減圧すると温度低下し弁が作動しなくなりますが、これを防止するために、入口側にてガスを加熱しガスが安定して供給出来るようにした電熱ヒーター付調整器です。

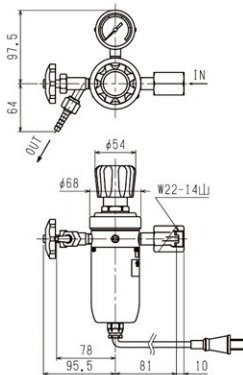
使用ガス

CO₂ MAG

YR-510V

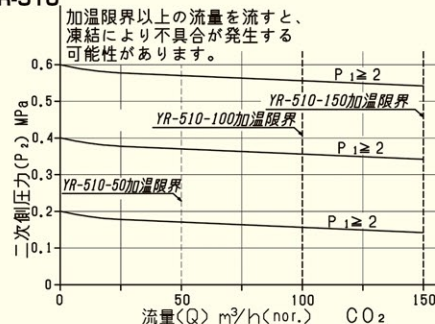


YR-510V-11



流量曲線

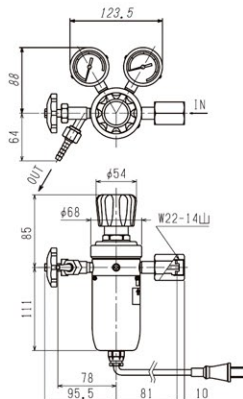
YR-510



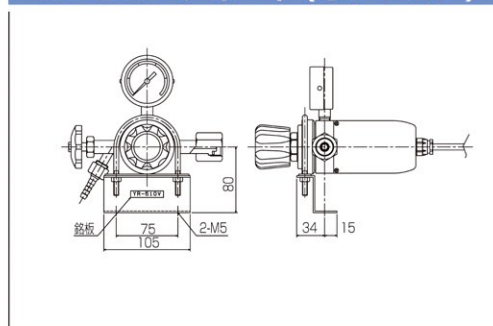
YR-510V-2



YR-510V-2-11



YR-510 サポート(オプション)



写真・寸法図は代表例です。型番構成によって形状は、異なります。

回路図



02	分析機用・半導体用 圧力調整器
03	ガス供給ユニット・ 集合装置
04	ガス供給ユニット・ 集合装置関連機器
05	その他装置
06	液化ガス蒸発器
07	自動切替 減圧弁・装置
08	高圧ガス用継手
09	溶断器・ アクセサリ
10	計器
11	参考資料・データ

YR-70	汎用小型
YR-70SUS・PP	
YR-90	
YR-90K	活魚用
YBO-分散器	
YR-80・85	汎用小型
YR-80・88	医療用
SS三三	
YR-810L	配管用
YR-810	
YR-810H	
YR-507	ヒーター付
YR-510V	
YR-510F	ヒーター付
YR-200	調整器
YC-1F・YC-2F	フラインター
YR-500	
CNG-301・	
YR-600	
YM-201・202	
YM-301	
YM-302	
YM-301H・HH	中流量
YM-301ロイス・	
301LLM	
YM-301L	
YM-301PD	
YM-303・501HH	
YM-305・303T	
R-120・120H	
R-120L・120LM・	
120LLM	
R-150・150H	
R-150L・150LM・	
150LLM	装置用
NPR-4	
NPR-5	
NPR-14	
YM-180	
YM-1001・1002	
NPR-26P	
R-340	
YR-5061	
YR-5061H	
YR-5062	高圧用
NPR-8B	
YR-5063	
YR-5064	
NPR-14P	
HIR-1	
HIR-1・2・3	超高圧
HIR-3SW	
YS-1	
YS-2・5・52	ガス用
R-340S	
SR-SRQ	腐食性
YR-85F・90F	
SS三三	流量計付
YS-1	

●仕様 (真鍮タイプ)

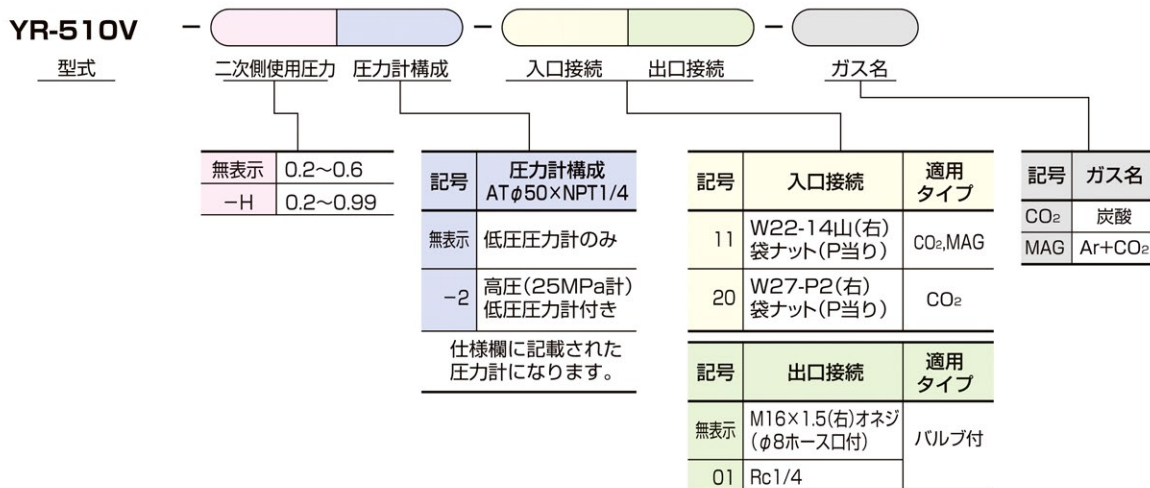
仕様	型式	YR-510V	YR-510V-H	YR-510V-2	YR-510V-H-2
使用ガス		CO ₂ , Ar+CO ₂ 混合ガス (MAG)			
一次側圧力計 (MPa)		—	—	25	25
一次側圧力 (MPa)		2~15			
二次側圧力計 (MPa)		1	1.6	1	1.6
二次側使用圧力 (MPa)		0.2~0.6	0.2~0.99	0.2~0.6	0.2~0.99
使用温度 (°C)		-10~100 (設計温度: -10~100°C)			
ヒーター容量 (W)		600W(電流値6A)(300W×2本)			
電源		AC100V(AC200Vは、受注生産) 電源コード長さ3m			
接ガス主要部材質	本体	C3771B			
	ダイヤフラム	NBR			
	弁材	PCTFE			
	その他	C3604B, SUS304			
フィルタ粗さ		40μm			
質量 (kg)		2.5	2.5	2.7	2.7
標準流量 ℓ/min(nor.)		CO ₂ , MAG:100(P ₂ =0.5MPa)		CO ₂ , MAG:100(P ₂ =0.5MPa)	
最大流量 ℓ/min(nor.)		CO ₂ , MAG:100(P ₂ =0.5MPa)		CO ₂ , MAG:100(P ₂ =0.5MPa)	
標準納期		受注後5日	受注後5日	受注後5日	受注後5日
		(MAG:受注後1週間)			

⚠注意

- ※1 可燃性ガスには使用できません。フィン付調整器(ノーヒーター)を御使用下さい。
- ※2 サイフォン式ポンペなどから液体で取り出しての使用はできません。
- ※3 温度ヒューズは、サーモスタットの故障などで異常昇温した場合に、設定温度で切れて電気が流れなくなります。温度ヒューズが作動した場合、修理が必要です。
- ※4 炭酸ガス16.6ℓ/minを超える流量を流す場合は、容器2本以上必要となります。

OP オプション AC200Vタイプは受注生産です。(電源コードは、2線式、丸端子R1.25-4となります。)

●発注型番構成 (下記以外の仕様はお問い合わせ下さい。)



分析機用・半導体用 圧力調整器	02
ガス供給ユニット・ 集合装置	03
ガス供給ユニット・ 集合装置関連機器	04
その他装置	05
液化ガス蒸発器	06
自動切替 減圧弁・装置	07
高圧ガス用継手	08
溶断器・ アクセサリ	09
計器	10
参考資料・データ	11

汎用小型	YR-70 YR-70SUS-PP YR-90
活魚用	YR-90K YBO-分散器
汎用小型 医療用	YR-80-85 YR-80-88
配管用	SSミニ YR-810L YR-810 YR-810H YR-507
ヒーター付	YR-510V YR-510F
調整器 フィン付	YR-200 YC-1F・YC-2F YR-500 CNG-301 YR-600
中流量	YM-201-202 YM-301 YM-302 YM-301H・HH YM-301ロイス 301LLM YM-301L
	YM-301PD YM-303-501HH YM-305-303T
	R-120-120H R-120L・120LM 120LLM
	R-150-150H R-150L・150LM 150LLM
	NPR-4 NPR-5 NPR-14 YM-180 YM-1001-1002 NPR-26P R-340
高圧用	YR-5061 YR-5061H YR-5062 NPR-8B YR-5063 YR-5064 NPR-14P
	HIR-1 HIR-1-2-3 HIR-3SW
超高圧	YS-1 YS-2・5-52 R-340S SR・SRQ
	YR-85F・90F SSミニ YS-1