

# 中流量調整器 YM-301PD

これらの調整器は中規模のガス集合装置、供給ユニット等に御使用して頂けます。  
また、ダイアフラムに金属板(SUS304)を使用していますので、環境温度が低い場合の使用に適しています。

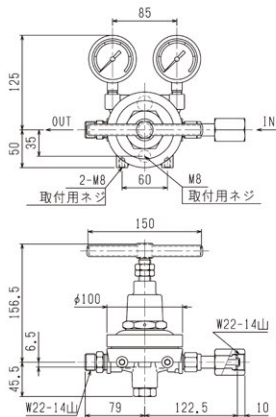
使用ガス



## YM-301PD



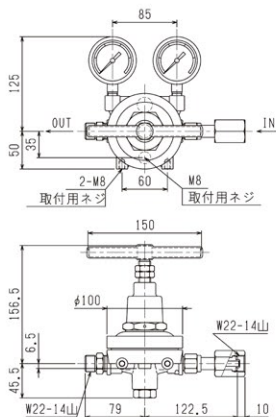
YM-301PD-R-1116-2211



## YM-301HPD



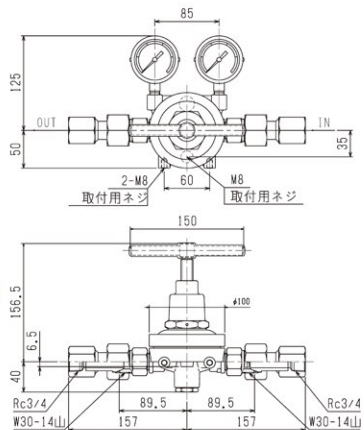
YM-301HPD-R-1116-2213



## YM-301LPD



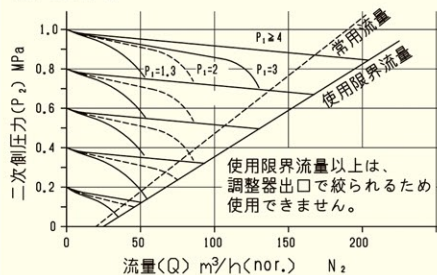
YM-301LPD-R-2121-1411



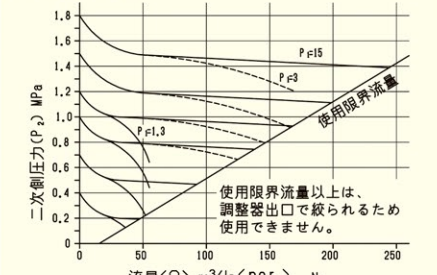
写真・寸法図は代表例です。型番構成によって形状は、異なります。

### 流量曲線

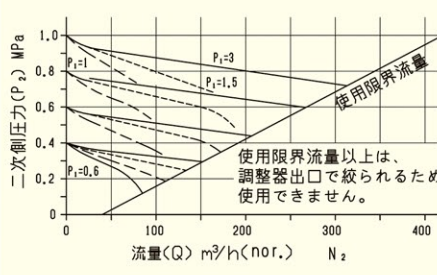
YM-301PD



YM-301HPD



YM-301LPD



- 02 分析機用・半導体用 圧力調整器
- 03 ガス供給ユニット・ 集合装置
- 04 ガス供給ユニット・ 集合装置関連機器
- 05 その他装置
- 06 液化ガス蒸発器
- 07 自動切替 減圧弁・装置
- 08 高圧ガス用継手
- 09 溶断器・ アクセサリー
- 10 計器
- 11 参考資料・データ

YR-70	汎用小型	
YR-70SUS-PP		
YR-90		
YR-90K	活魚用	
YBO-分散器		
YR-80-85	汎用小型	
YR-80-88	医療用	
SSミニ		
YR-810L	配管用	
YR-810		
YR-810H		
YR-507	ヒーター付	
YR-510V		
YR-510F		
YR-200	調整器	
YC-1F・YC-2F・	ヒーター	
YR-500	フラインター	
CNG-301・		
YR-600		
YM-201-202		
YM-301		
YM-302		
YM-301H-HH	中流量	
YM-301ロイス・		
301LLM		
YM-301L		
YM-301PD		
YM-303-501HH		
YM-305-303T		
R-120-120H		
R-120L-120LM・		
120LLM		
R-150-150H		
R-150L-150LM・		
150LLM		
NPR-4	装置用	
NPR-5		
NPR-14		
YM-180		
YM-1001-1002		
NPR-26P		
R-340		
YR-5061		
YR-5061H		
YR-5062		
NPR-8B	高圧用	
YR-5063		
YR-5064		
NPR-14P		
HIR-1		
HIR-1・2・3	超高圧	
HIR-3SW		
YS-1		
YS-2-5-52	ガス用	
R-340S	腐食性	
SR-SRQ		
YR-85F-90F		
SSミニ	流量計付	
YS-1		

●仕様(真鍮タイプ)

仕様	型式	YM-301PD	YM-301HPD
使用ガス		O <sub>2</sub> , N <sub>2</sub> , Ar, Air (*1,2CO <sub>2</sub> )	
一次側圧力 (MPa)		1.3~15	2~20
二次側使用圧力 (MPa)		0.2~0.99	0.4~1.5 0.8~1.8
使用温度 (°C)		-20~40 (設計温度: -20~75°C)	
接ガス主要部材質 材質記号のご説明はP.476	本体	C3771B	
	ダイヤフラム	SUS304	
	弁材	PCTFE	
その他	C3604B, NBR, SUS304		
フィルタ粗さ		40μm	
質量 (kg)		3.8	3.9
標準流量 m <sup>3</sup> /h(nor.)		O <sub>2</sub> , N <sub>2</sub> , Ar, Air: 170 H <sub>2</sub> , He: 340 CO <sub>2</sub> : 130 (P <sub>2</sub> =0.99MPa)	O <sub>2</sub> , N <sub>2</sub> , Ar, Air: 190 H <sub>2</sub> , He: 380 CO <sub>2</sub> : 150 (P <sub>2</sub> =1.5MPa)
最大流量 m <sup>3</sup> /h(nor.)		O <sub>2</sub> , N <sub>2</sub> , Ar, Air: 210 H <sub>2</sub> , He: 420 CO <sub>2</sub> : 170 (P <sub>2</sub> =0.99MPa)	O <sub>2</sub> , N <sub>2</sub> , Ar, Air: 240 H <sub>2</sub> , He: 480 CO <sub>2</sub> : 190 (P <sub>2</sub> =1.5MPa)
標準納期		受注後10日	
認定品製作		○ (納期: 受注後2週間)	○ (納期: 受注後2週間)
左高圧製作		○ (納期: 受注後2週間)	○ (納期: 受注後2週間)

⚠注意

- ※1 YM-301PD、YM-301HPDのCO<sub>2</sub>用は構造が異なります。必ずガス名を指定して下さい。
- ※2 CO<sub>2</sub>、は入口側に加温器が必要です。
- ※3 圧力調整器の上流側にラインストレーナを設けてください。(ポンベ直取付用は除く。)

●仕様(真鍮タイプ)

仕様	型式	YM-301LPD
使用ガス		O <sub>2</sub> , N <sub>2</sub> , Ar, Air, H <sub>2</sub> , He, CO <sub>2</sub> LO <sub>2</sub> , LN <sub>2</sub> , LAr, LCO <sub>2</sub> *1
一次側圧力 (MPa)		0.6~3
二次側使用圧力 (MPa)		0.2~0.99
使用温度 (°C)		-20~40 (設計温度: -20~75°C)
接ガス主要部材質 材質記号のご説明はP.476	本体	C3771B
	ダイヤフラム	SUS304
	弁材	PTFE
その他		SUS316, SUS304, NBR
フィルタ粗さ		200メッシュ
質量 (kg)		3.8
標準流量 m <sup>3</sup> /h(nor.)		O <sub>2</sub> , N <sub>2</sub> , Ar, Air: 250 H <sub>2</sub> , He: 500(P <sub>2</sub> =0.99MPa)
最大流量 m <sup>3</sup> /h(nor.)		O <sub>2</sub> , N <sub>2</sub> , Ar, Air: 310 H <sub>2</sub> , He: 620(P <sub>2</sub> =0.99MPa)
標準納期		受注後10日
認定品製作		○ (納期: 受注後2週間)
左高圧製作		○ (納期: 受注後2週間)

⚠注意

- ※1 蒸発器を通した後の気体で御使用下さい。
- ※2 圧力調整器の上流側にラインストレーナを設けてください。

●発注型番構成(下記以外の仕様はお問い合わせ下さい。)

YM-301PD  
YM-301HPD  
YM-301LPD

型式

流れ方向 入口接続 出口接続 一次側圧力計 二次側圧力計 ストレーナ ガス名

仕様の使用ガスよりお選び下さい。

記号	流れ方向	記号	入口接続	適用タイプ	記号	出口接続	適用タイプ	一次側圧力計 (MPa)		二次側圧力計 (MPa)	
								記号	圧力レンジ ★(最高使用圧力)	適用タイプ	記号
R	右高圧	11	W22-14山(右)緩ナシ(P型)	YM-301PD YM-301HPD	16	W22-14山(右)オネジ(R当)	YM-301PD YM-301HPD	13	2.5(1.66)	05	0.6(0.4)
L	左高圧	03	Rc1/2	YM-301HPD	03	Rc1/2	YM-301HPD	14	6(3)	10	1(0.66)
U	上下ストレート 真鍮タイプのみ	21	W30-14山(右)オネジ(R当) (Rc3/4継手付)	YM-301LPD	21	W30-14山(右)オネジ(R当) (Rc3/4継手付)	YM-301LPD	20	10(6.66)	11	1.6(0.99)
								21	16(10.7)	12	4(1.8)
								22	25(15)	13	2.5(1.66)
								23	40(20)		

★最高使用圧力は圧力計の最大目盛から使用可能な圧力を記入しております。各機種の最高使用圧力は、仕様に記入された圧力以内でご使用願います。

記号	ストレーナ
無記入	無し
ST	有り

(YM-301LPDのみ)

分析機用・半導体用 圧力調整器	02
ガス供給ユニット・ 集合装置	03
ガス供給ユニット・ 集合装置関連機器	04
その他装置	05
液化ガス蒸発器	06
自動切替 減圧弁・装置	07
高圧ガス用継手	08
溶断器・ アクセサリ	09
計器	10
参考資料・データ	11

汎用小型	YR-70 YR-70SUS-PP YR-90
活魚用	YR-90K YBO-分散器
汎用小型 医療用	YR-80-85 YR-80-88
配管用	SSミニ YR-810L YR-810 YR-810H
ヒーター付	YR-507 YR-510V YR-510F
調整器 ヒーター 付	YR-200 YC-1F-YC-2F YR-500 CNG-301 YR-600
中流量	YM-201-202 YM-301 YM-302 YM-301H-HH YM-301ロイス 301LLM YM-301L YM-301PD YM-303-501HH YM-305-303T
装置用	R-120-120H R-120L-120LM 120LLM R-150-150H R-150L-150LM 150LLM NPR-4 NPR-5 NPR-14 YM-180 YM-1001-1002 NPR-26P R-340
高圧用	YR-5061 YR-5061H YR-5062 NPR-8B YR-5063 YR-5064 NPR-14P
超高圧	HIR-1 HIR-1-2-3 HIR-3SW
ガ腐 食性 用	YS-1 YS-2-5-52 R-340S SR-SRQ
流量 計付	YR-85F-90F SSミニ YS-1