

# 装置用大流量調整器(パイロット式) NPR-26P

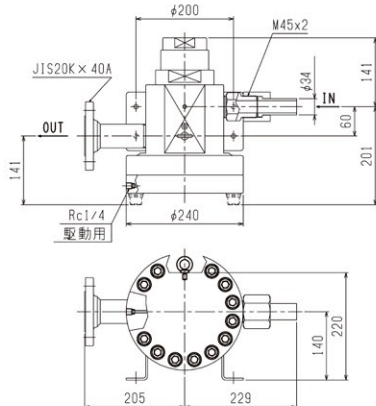
大規模なガス集合装置や供給ユニットなどに使用して頂けます。

- 経済産業大臣認定品として製作可能です。高圧ガス設備に使用する場合は、認定品をお選び下さい。
- 流れ方向は、左側入口(左高圧)のタイプが製作可能です。

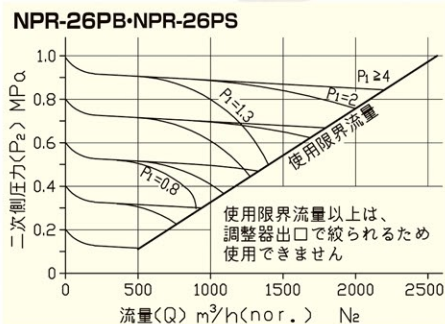
使用ガス



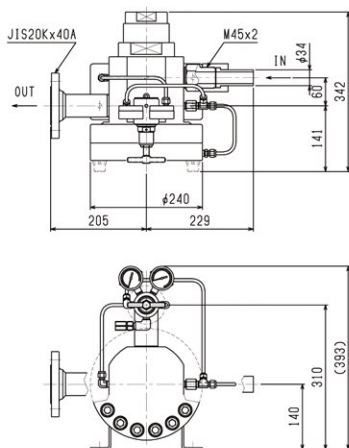
## NPR-26P



### 流量曲線



## NPR-26P□-U



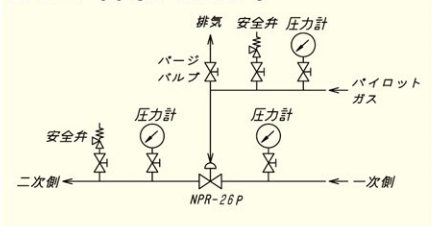
NPR-26Pにパイロット減圧弁をセットしました。

### ■ NPR-26P設置例

#### ⚠ 注意

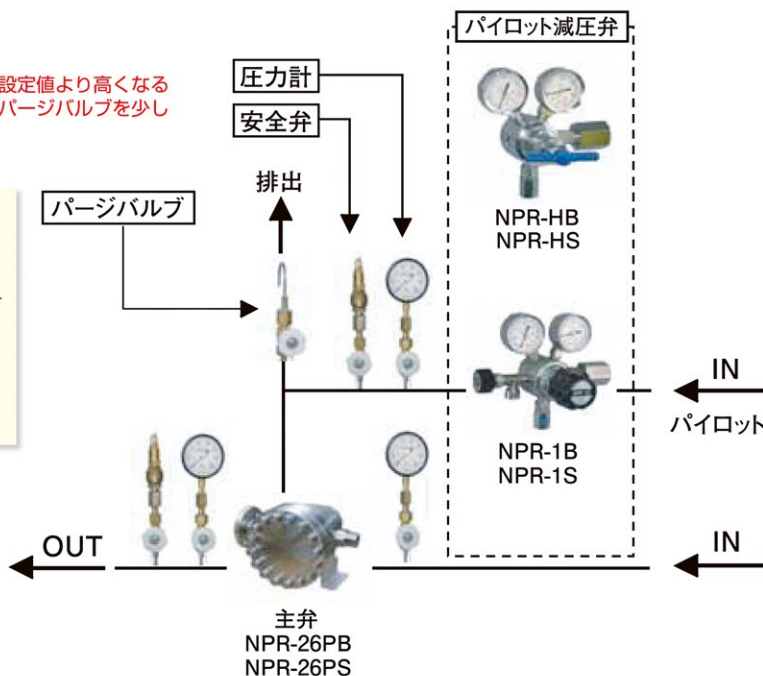
大流量放出後、出口弁を閉じると二次側圧力が設定値より高くなるため、そのような場合はパイロットパージバルブを少し開けてご使用下さい。

#### ■ フロー図 (NPR-26P)



#### ⚠ 注意

NPR-26Pの二次側使用圧力とパイロット減圧弁の二次側使用圧力には0.1MPa程度の圧力差が生じる為、ご使用される圧力より高めに圧力調整出来るパイロット減圧弁を選定して下さい。



02 分析機用・半導体用 圧力調整器  
03 ガス供給ユニット・集合装置  
04 ガス供給ユニット・集合装置関連機器  
05 その他装置  
06 液化ガス蒸発器  
07 自動切替減圧弁・装置  
08 高圧ガス用継手  
09 溶断器・アクセサリ  
10 計器  
11 参考資料・データ

YR-70	汎用小型
YR-70SUS・PP	
YR-90	
YR-90K	活魚用
YBO-分散器	
YR-80・85	汎用/医療用
YR-80・88	医療用
SS三ニ	
YR-810L	配管用
YR-810	
YR-810H	
YR-507	ヒーター付
YR-510V	
YR-510F	
YR-200	ノーヒーター
YC-1F・YC-2F	調整器
YR-500	フイター
CNG-301	
YR-600	
YM-201・202	
YM-301	
YM-302	
YM-301H・HH	中流量
YM-301ロイス・301LLM	
YM-301L	
YM-301PD	
YM-303・501HH	
YM-305・303T	
R-120・120H	
R-120L・120LLM・120LLM	
R-150・150H	
R-150L・150LLM・150LLM	
NPR-4	装置用
NPR-5	
NPR-14	
YM-180	
YM-1001・1002	
NPR-26P	
R-340	
YR-5061	
YR-5061H	
YR-5062	
NPR-8B	高圧用
YR-5063	
YR-5064	
NPR-14P	
HIR-1	超高圧
HIR-1・2・3	
HIR-3SW	
YS-1	
YS-2・5・52	ガス用
R-340S	腐食性
SR-SRQ	
YR-85F・90F	流量計付
SS三ニ	
YS-1	

●仕様 NPR-26P (真鍮タイプ/ステンレスタイプ)

仕様	型式	NPR-26PB	NPR-26PS
使用ガス		O <sub>2</sub> , N <sub>2</sub> , Ar, Air, H <sub>2</sub> , He	
一次側圧力 (MPa)		2~20	
二次側使用圧力 (MPa)		0.2~0.99	
パイロット駆動圧力		0.2~1.1	
		パイロット減圧弁は、別売です。調整圧力まで昇圧できる減圧弁の選定が必要です。	
入口接続		M45×2 (右) オネジ (P) (φ34スリーブ付)	
出口接続		JIS20K×40Aフランジ	
使用温度 (°C)		-10~40 (設計温度: -10~75°C)	
接ガス主要部材	本体	C3771B	SUS316F
	ピストン		
	オーリング	NBR	FKM
材質記号のご説明はP.476	弁材	PEEK	
	その他	C3604B, C3771B, NBR, PTFE, SUS304	SUS316, SUS304, PTFE, FKM
フィルタ粗さ		40μm	
質量 (kg)		63	59
標準流量 m <sup>3</sup> /h(nor.)		O <sub>2</sub> ,N <sub>2</sub> ,Ar,Air: 1760 H <sub>2</sub> ,He: 3520 (P <sub>2</sub> =0.99MPa)	
最大流量 m <sup>3</sup> /h(nor.)		O <sub>2</sub> ,N <sub>2</sub> ,Ar,Air: 2200 H <sub>2</sub> ,He: 4400 (P <sub>2</sub> =0.99MPa)	
標準納期		都度回答	都度回答
認定品製作		○ (納期: 都度回答)	○ (納期: 都度回答)
左高圧製作		○ (納期: 都度回答)	○ (納期: 都度回答)



注意

※1 腐食性ガス・毒性ガス及びCO<sub>2</sub>、フロンのようなゴムに影響を及ぼすガスはご使用になれません。  
※2 圧力調整器の上流側にラインストレーナを設けてください。

●仕様 NPR-26P-U (真鍮タイプ/ステンレスタイプ)

仕様	型式	NPR-26PB-U	NPR-26PS-U
使用ガス		O <sub>2</sub> , N <sub>2</sub> , Ar, Air, H <sub>2</sub> , He	
一次側圧力 (MPa)		2~20	
二次側使用圧力 (MPa)		0.2~0.99	
パイロット駆動圧力		0.2~1.1	
入口接続		M45×2 (右) オネジ (P) (φ34スリーブ付)	
出口接続		JIS20K×40Aフランジ	
使用温度 (°C)		-10~40 (設計温度: -10~75°C)	
接ガス主要部材	本体	C3771B	SUS316F
	ピストン		
	オーリング	NBR	FKM
材質記号のご説明はP.476	弁材	PEEK	
	その他	C3604B, C3771B, NBR, PTFE, SUS304	SUS316, SUS304, PTFE, FKM
フィルタ粗さ		40μm	
質量 (kg)		66	62
標準流量 m <sup>3</sup> /h(nor.)		O <sub>2</sub> ,N <sub>2</sub> ,Ar,Air: 1760 H <sub>2</sub> ,He: 3520 (P <sub>2</sub> =0.99MPa)	
最大流量 m <sup>3</sup> /h(nor.)		O <sub>2</sub> ,N <sub>2</sub> ,Ar,Air: 2200 H <sub>2</sub> ,He: 4400 (P <sub>2</sub> =0.99MPa)	
標準納期		都度回答	都度回答
認定品製作		○ (納期: 都度回答)	○ (納期: 都度回答)
左高圧製作		○ (納期: 都度回答)	○ (納期: 都度回答)

標準納期都度回答は、お問い合わせ下さい。

■ NPR-26P用パイロット減圧弁 (推奨)



仕様

NPR-26P 圧力 使用範囲	一次側使用 圧力(MPa)	2~20		2~20	
	二次側使用 圧力(MPa)	0.2~0.9		0.9~0.99	
パイロット減圧弁型式	NPR-1B	NPR-1S	NPR-HB	NPR-HS	
構造	バランス式				
本体材質	C3604B	SUS316	C3604B	SUS316	
詳細仕様記載ページ	P.147	P.149	P.147	P.149	

分析機用・半導体用 圧力調整器	02
ガス供給ユニット・ 集合装置	03
ガス供給ユニット・ 集合装置関連機器	04
その他装置	05
液化ガス蒸発器	06
自動切替 減圧弁・装置	07
高圧ガス用継手	08
溶断器・ アクセサリ	09
計器	10
参考資料・データ	11

汎用小型	YR-70 YR-70SUS-PP YR-90
活魚用	YR-90K YBO-分散器
汎用小型 医療用	YR-80・85 YR-80・88
配管用	SSミニ YR-810L YR-810 YR-810H
ヒーター付	YR-507 YR-510V YR-510F
調整器 ヒーター付	YR-200 YC-1F・YC-2F YR-500 CNG-301・ YR-600 YM-201・202 YM-301 YM-302 YM-301H・HH YM-301ロイス・ 301LLM YM-301L YM-301PD YM-303・501HH YM-305・303T
中流量	R-120・120H R-120L・120LM・ 120LLM R-150・150H R-150L・150LM・ 150LLM
装置用	NPR-4 NPR-5 NPR-14 YM-180 YM-1001・1002 NPR-26P R-340 YR-5061 YR-5061H YR-5062 NPR-8B YR-5063 YR-5064 NPR-14P
高圧用	HIR-1 HIR-1・2・3 HIR-3SW YS-1 YS-2・5・52 R-340S SR・SRQ YR-85F・90F SSミニ YS-1
超 高 圧	
ガ 腐 食 性	
流 量 計 付	