

一般工業用 圧力調整器	1
分析機用 圧力調整器	2
ガス供給ユニット・ 集合装置	3
ガス供給ユニット・ 集合装置関連機器	4
水素ステーション関連 ガス供給機器	5
液化ガス蒸発器	6
半自動切替 減圧弁・装置	7
高圧ガス用継手	8
溶断器・ アクセサリ	9
計器	10
参考資料・データ	11

# ■超高压用二段調整器 HIR-3SW

超高压二段式減圧弁です。

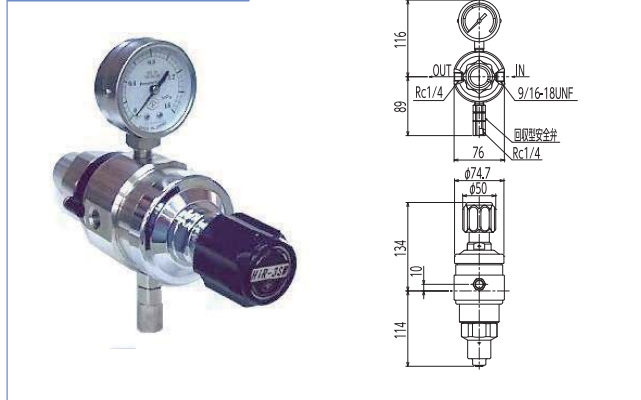
FCステーション分析ラインやFCステーション改質器のスタートアップにお使いいただけます。



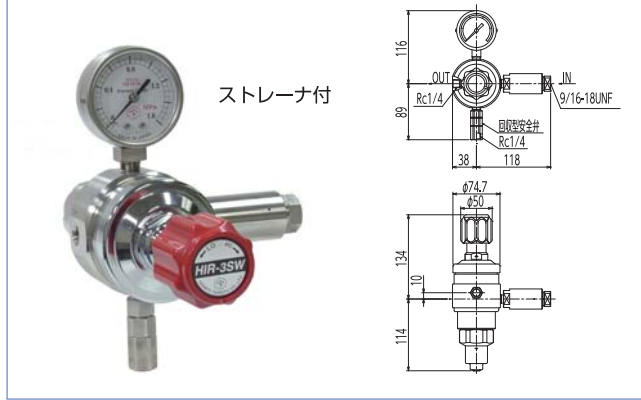
使用ガス



## HIR-3SW

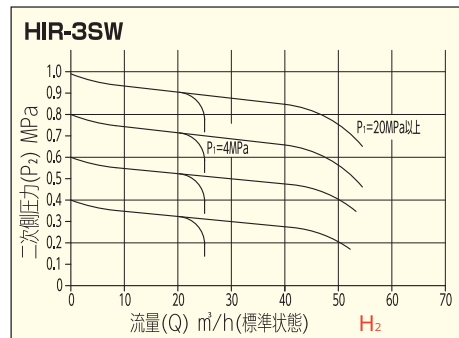


## HIR-3SW-ST



写真・寸法図は代表例です。型番構成によって形状は、異なります。

## ■ 流量曲線



YR-70	汎用小型
YR-70SUS-PP	
YR-90	
YR-90K	活魚用
VW分配器	
YBO分散器	
YR-80	汎用超小型
YR-85	
YR-80	医療用
YR-88	
SSミニ	配管用
YR-810	
YR-507	ヒーター付
YR-510F	
YR-200	フィン付
YC-1F・YC-2F	
YR-500	
CNG-301	
YR-600	
YM-201・YM-202	中流量
YM-302	
YM-301	
YM-303-501HH	
YM-305-303T	
R-120	
R-150	
NPR-4	装置用
NPR-5	
NPR-14	
YM-180	
YM-1001-1002	
NPR-26P	
R-340	
YR-5061	高圧用
YR-5061H	
YR-5062	
NPR-8	
YR-5063	
YR-5064	
NPR-14P	
HIR-1	超高压
HIR-2	
HIR-3	
HIR-3SW	
YS-1	腐食性ガス用
YS-2・YS-52	
R-340S	
SR・SRQ	流量計付
YR-90F	
SSミニ	
YS-1	

## 仕様 (ステンレスタイプ)

仕様	型式	HIR-3SW	HIR-3SW-ST (ストレーナ付き20 $\mu$ m)
使用ガス		O <sub>2</sub> , Air, N <sub>2</sub> , Ar, He, H <sub>2</sub>	
一次側圧力計 (MPa)		—	
一次側圧力 (MPa)		4~100	
二次側圧力計 (MPa) AT $\phi$ 60 $\times$ R1/4		1	1.6
二次側使用圧力 (MPa)		0.2~0.6	0.54~0.99
使用温度 (°C)		-10~40 (設定温度: -10~75°C)	
入口接続		超高圧継手HP1/4 (9/16-18UNF)	
出口接続		Rc1/4	
接ガス主要部材質 材質記号のご説明はP.436	本体	SUS316	
	ダイヤフラム	一段目(ピストン, O-リング): SUS316+FPM, 二段目(ダイヤフラム): SUS304	
	弁材	1段目: PEEK	2段目: PTFE
	その他	SUS316, SUS304, PEEK, PTFE, FPM	
質量 (kg)		4	4.5
標準流量 m <sup>3</sup> /h (標準状態)		20 (P <sub>1</sub> =20MPa, P <sub>2</sub> =0.99MPa) N <sub>2</sub> 値	
最大流量 m <sup>3</sup> /h (標準状態)		25 (P <sub>1</sub> =20MPa, P <sub>2</sub> =0.99MPa) N <sub>2</sub> 値	
標準納期		受注後30日	
認定品製作		○ (納期: 受注後40日)	
左高圧製作		—	

1	一般工業用 圧力調整器
2	分析機用 圧力調整器
3	ガス供給ユニット・ 集合装置
4	ガス供給ユニット・ 集合装置関連機器
5	水素ステーション関連 ガス供給機器
6	液化ガス蒸発器
7	半自動切替 減圧弁・装置
8	高圧ガス用継手
9	溶断器・ アクセサリ
10	計器
11	参考資料・データ

汎用小型	YR-70
	YR-70SUS-PP
	YR-90
活魚用	YR-90K
	VW分配器 YBO分散器
汎用超小型	YR-80
	YR-85
医療用	YR-80
	YR-88
配管用	SSミニ
	YR-810
ヒーター付	YR-507
	YR-510F
フィン付	YR-200
	YC-1F・YC-2F
	YR-500
	CNG-301
	YR-600
中流量	YM-201・YM-202
	YM-302
	YM-301
	YM-303・501HH
	YM-305・303T
装置用	R-120
	R-150
	NPR-4
	NPR-5
	NPR-14
	YM-180
	YM-1001・1002
	NPR-26P
	R-340
高圧用	YR-5061
	YR-5061H
	YR-5062
	NPR-8
	YR-5063
	YR-5064 NPR-14P
超高圧	HIR-1
	HIR-2
	HIR-3 HIR-3SW
腐食性ガス用	YS-1
	YS-2・YS-52
	R-340S
	SR・SRQ
流量計付	YR-90F
	SSミニ YS-1