

■ 高圧用大流量調整器 (パイロット式) YR-5063

高圧充填、気密試験、耐圧試験等に御使用して頂ける高圧用調整器です。

- 経済産業大臣認定品として製作可能です。高圧ガス設備に使用する場合は、認定品をお選び下さい。
- 流れ方向は、左側入口 (左高圧) のタイプが製作可能です。
- YR-5063は調圧し易くする為、パージバルブのかわりにブリードタイプのパイロット減圧弁が付いたものがあります。

圧力

超圧
高圧
中圧
低圧

流量

特大
大
中
小

1000以上
m³/h

材質

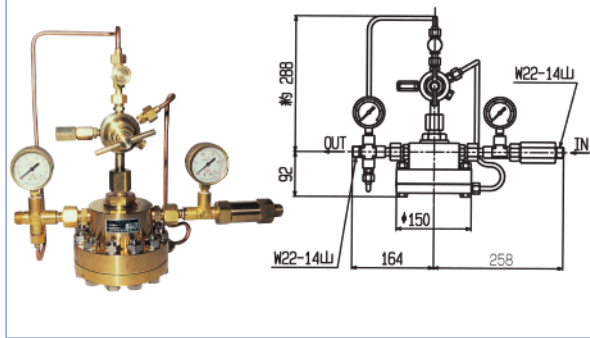
真鍮

使用ガス

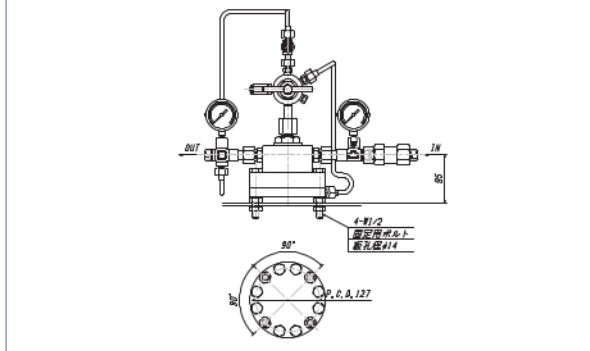
O₂ N₂ Ar Air



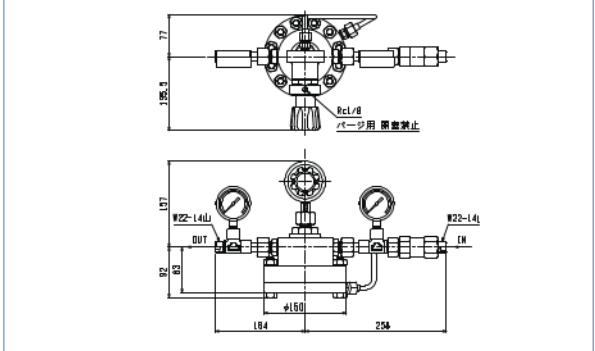
YR-5063



YR-5063 (本体固定タイプ)



YR-5063 ブリードタイプ



写真・寸法図は代表例です。型番構成によって形状は、異なります。

■ 仕様 (真鍮タイプ)

仕様	型式	YR-5063
使用ガス		O ₂ , N ₂ , Ar, Air
一次側圧力計 (MPa)	Brass :ATφ60×NPT1/4	25
一次側圧力 (MPa)		3~15
二次側圧力計 (MPa)	Brass :ATφ60×NPT1/4	10
二次側使用圧力 (MPa)		1~5
使用温度 (°C)		-10~40 (設計温度: -10~75°C)
入口接続		W22-14(右)オネジ(P)
出口接続		W22-14(右)オネジ(P)
接ガス主要部材質	本体	C3771B
	ダイヤフラム	NBR
材質記号のご説明はP.436	弁材	PCTFE
	その他	C3604B, C3771B, SS400
フィルタ粗さ		40μm
質量 (kg)		15
標準流量	m ³ /h(標準状態)	1000 (P ₂ =5MPa)
最大流量	m ³ /h(標準状態)	1200 (P ₂ =5MPa)
標準納期		受注後3週間
認定品製作		○ (納期: 受注後4週間)
左高圧製作		○ (納期: 受注後40日)

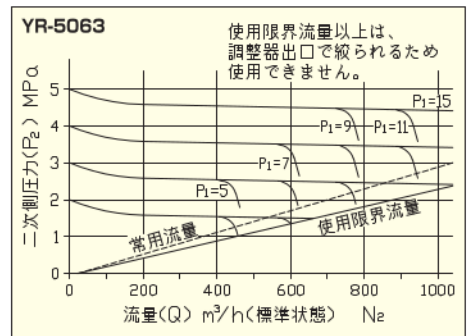
標準納期都度回答は、お問い合わせ下さい。



注意

※ 1 圧力調整器の上流側にラインストレーナを設けてください。

■ 流量曲線



- 1 一般工業用 圧力調整器
- 2 分析機用 圧力調整器
- 3 ガス供給ユニット・集合装置
- 4 ガス供給ユニット・集合装置関連機器
- 5 水素ステーション関連 ガス供給機器
- 6 液化ガス蒸発器
- 7 半自動切替 減圧弁・装置
- 8 高圧ガス用継手
- 9 溶断器・アクセサリ
- 10 計器
- 11 参考資料・データ

汎用小	YR-70
型	YR-70SUS-PP
	YR-90
活魚用	YR-90K
	VW分配器
	YBO分散器
汎用超小型	YR-80
	YR-85
医療用	YR-80
	YR-88
配管用	SSミニ
	YR-810
ヒーター付	
	YR-507
	YR-510F
フィン付	
	YR-200
	YC-1F・YC-2F
	YR-500
	CNG-301
	YR-600
中流量	YM-201・YM-202
	YM-302
	YM-301
	YM-303-501HH
	YM-305-303T
装置用	R-120
	R-150
	NPR-4
	NPR-5
	NPR-14
	YM-180
	YM-1001-1002
	NPR-26P
	R-340
高圧用	YR-5061
	YR-5061H
	YR-5062
	NPR-8
	YR-5063
	YR-5064
	NPR-14P
超高圧	HIR-1
	HIR-2
	HIR-3
	HIR-3SW
腐食性ガス用	YS-1
	YS-2・YS-52
	R-340S
	SR・SRQ
流量計付	YR-90F
	SSミニ
	YS-1