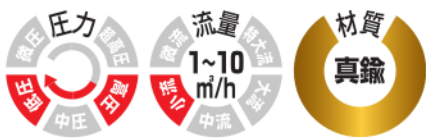


| | |
|-----------------------|----|
| 一般工業用 圧力調整器 | 1 |
| 分析機用 圧力調整器 | 2 |
| ガス供給ユニット・ 集合装置 | 3 |
| ガス供給ユニット・ 集合装置関連機器 | 4 |
| 水素ステーション関連 ガス供給機器 | 5 |
| 液化ガス蒸発器 | 6 |
| 半自動切替 減圧弁・装置 | 7 |
| 高圧ガス用継手 | 8 |
| 溶断器・ アクセサリ | 9 |
| 計器 | 10 |
| 参考資料・データ | 11 |

| | |
|---------------|--------|
| YR-70 | 汎用小型 |
| YR-70SUS・PP | |
| YR-90 | |
| YR-90K | 活魚用 |
| VW分配器 | |
| YBO分散器 | |
| YR-80 | 汎用小型 |
| YR-85 | |
| YR-80 | |
| YR-88 | 医療用 |
| SSミニ | 配管用 |
| YR-810 | ヒーター付 |
| YR-200 | |
| YC-1F・YC-2F | フィン付 |
| YR-500 | |
| CNG-301 | |
| YR-600 | |
| YM-201・YM-202 | 中流量 |
| YM-302 | |
| YM-301 | |
| YM-303-501HH | |
| YM-305-303T | |
| R-120 | |
| R-150 | |
| NPR-4 | 装置用 |
| NPR-5 | |
| NPR-14 | |
| YM-180 | |
| YM-1001・1002 | |
| NPR-26P | |
| R-340 | |
| YR-5061 | 高圧用 |
| YR-5061H | |
| YR-5062 | |
| NPR-8 | |
| YR-5063 | |
| YR-5064 | |
| NPR-14P | |
| HIR-1 | 超高圧 |
| HIR-2 | |
| HIR-3 | |
| HIR-3SW | |
| YS-1 | 腐食性ガス用 |
| YS-2・YS-52 | |
| R-340S | |
| SR・SRQ | |
| YR-90F | 流量計付 |
| SSミニ | |
| YS-1 | |

汎用超小型調整器 YR-80,YR-85

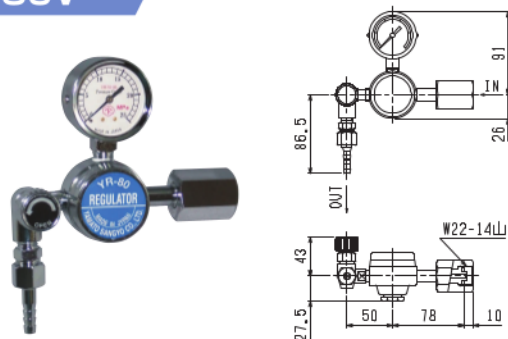
圧力設定式なのでボンベバルブを開くと同時に使用できます。
精度の高いダイヤフラム式安全弁を内蔵していますので二次側の異常昇圧に対しても安全です。



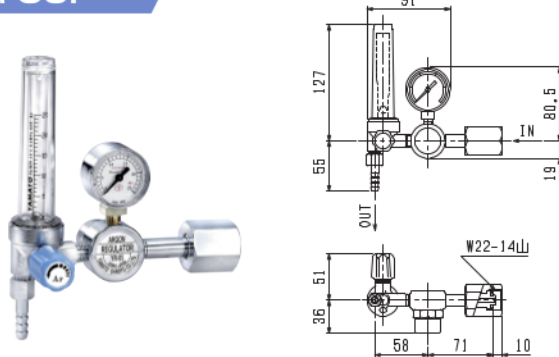
使用ガス



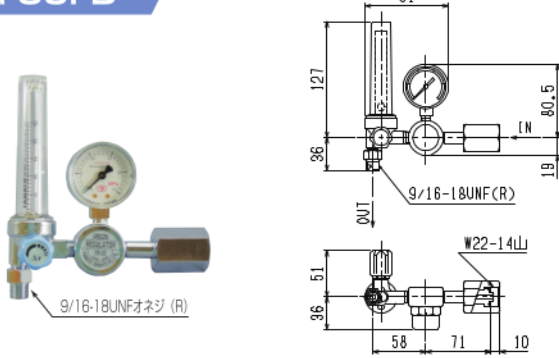
YR-80V



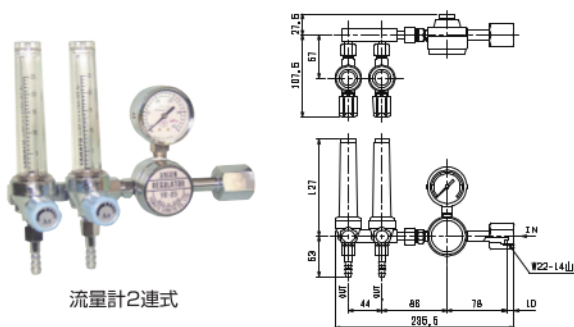
YR-85F



YR-85FD

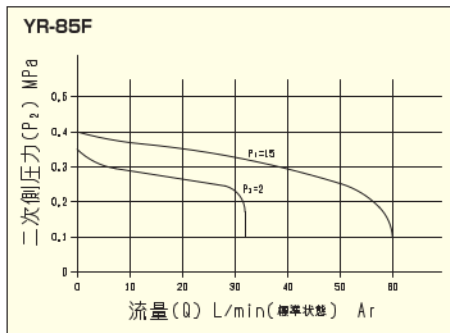
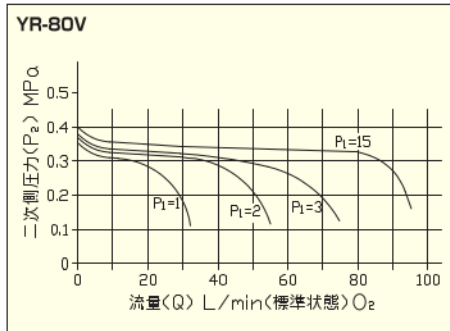


YR-85F-F2M-25Ar

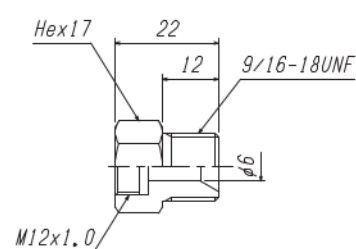


流量計2連式

■ 流量曲線



流量計出口9/16-18UNF変換継手(D継手)



標準納期 通常在庫品

写真・寸法図は代表例です。型番構成によって形状は、異なります。

仕様

| 仕様 | 型式 | YR-80V | YR-85F | YR-85FD | YR-85F-F2M-25Ar(流量計2連式) |
|---------------------|--------|---------------------------------------------------------------------------------------------------|---------------------------|------------------------------|---------------------------|
| 使用ガス | | O ₂ , N ₂ , Ar, Air, ⁹⁹ N ₂ O, CO ₂ | Ar | | |
| 一次側圧力計 (MPa) | | 25 | | | |
| 一次側圧力 (MPa) | | 2~15 | | | |
| 二次側設定圧力 (MPa) | | 0.4±0.1 | | | |
| 使用温度 (°C) | | -10~40 (設計温度: -10~75°C) | | | |
| 入口接続 | | O ₂ , N ₂ , Ar, Air: W22-14(右)袋ナット(P) N ₂ O: W27×P2(右)袋ナット(P) | W22-14(右)袋ナット(P) | | |
| 出口接続 | | φ8ホース口 (M16×1.5(右)オネジ) | φ8ホース口 (M12×1.0(右)オネジ) | 9/16-18UNFオネジ(R) | φ8ホース口 (M12×1.0(右)オネジ) |
| 接ガス主要部材質 | 本体 | C3604B | | | |
| | ダイヤフラム | NBR | NBR (ピストンO-リング) | | |
| 材質記号のご説明はP.436 | 弁材 | PCTFE | PTFE | | |
| | その他 | C3604B, C3602B, SUS304, C2801P | C3604B | | |
| フィルタ粗さ | | 40μm | | | |
| 質量 (kg) | | 0.9 | 1.0 | 1.6 | |
| 標準流量 ℓ/min(標準状態) | | O ₂ , N ₂ , Ar, Air: 50 N ₂ O, CO ₂ : 1 | 25 | | |
| 最大流量 ℓ/min(標準状態) | | O ₂ , N ₂ , Ar, Air: 50 N ₂ O, CO ₂ : 1 | 25 | P ₁ =3MPa以上 25+25 | |
| 標準納期 | | 受注後5日 | 受注後3日 | 受注後3日 | 受注後1週間 |
| 認定品製作 | | — | — | — | — |
| 左高圧製作 | | — | — | — | — |

注意

- ※1 N₂O、CO₂は流量1ℓ/min以下でご利用下さい。
- ※2 ガスの種類により、構造・使用材質・継手形状が変わることがあります。必ずガス名をご指定ください。

- 1 一般工業用圧力調整器
- 2 分析機用圧力調整器
- 3 ガス供給ユニット・集合装置
- 4 ガス供給ユニット・集合装置関連機器
- 5 水素ステーション関連ガス供給機器
- 6 液化ガス蒸発器
- 7 半自動切替減圧弁・装置
- 8 高圧ガス用継手
- 9 溶断器・アクセサリ
- 10 計器
- 11 参考資料・データ

| | |
|--------|---------------|
| 汎用小型 | YR-70 |
| | YR-70SUS-PP |
| | YR-90 |
| 活魚用 | YR-90K |
| | VW分配器 |
| | YBO分散器 |
| 汎用超小型 | YR-80 |
| | YR-85 |
| 医療用 | YR-80 |
| | YR-88 |
| 配管用 | SSミニ |
| | YR-810 |
| ヒーター付 | YR-507 |
| | YR-510F |
| フィン付 | YR-200 |
| | YC-1F・YC-2F |
| | YR-500 |
| | CNG-301 |
| | YR-600 |
| 中流量 | YM-201・YM-202 |
| | YM-302 |
| | YM-301 |
| | YM-303・501HH |
| | YM-305・303T |
| 装置用 | R-120 |
| | R-150 |
| | NPR-4 |
| | NPR-5 |
| | NPR-14 |
| | YM-180 |
| | YM-1001・1002 |
| | NPR-26P |
| | R-340 |
| 高圧用 | YR-5061 |
| | YR-5061H |
| | YR-5062 |
| | NPR-8 |
| | YR-5063 |
| | YR-5064 |
| | NPR-14P |
| 超高圧 | HIR-1 |
| | HIR-2 |
| | HIR-3 |
| | HIR-3SW |
| 腐食性ガス用 | YS-1 |
| | YS-2・YS-52 |
| | R-340S |
| | SR・SRQ |
| 流量計付 | YR-90F |
| | SSミニ |
| | YS-1 |