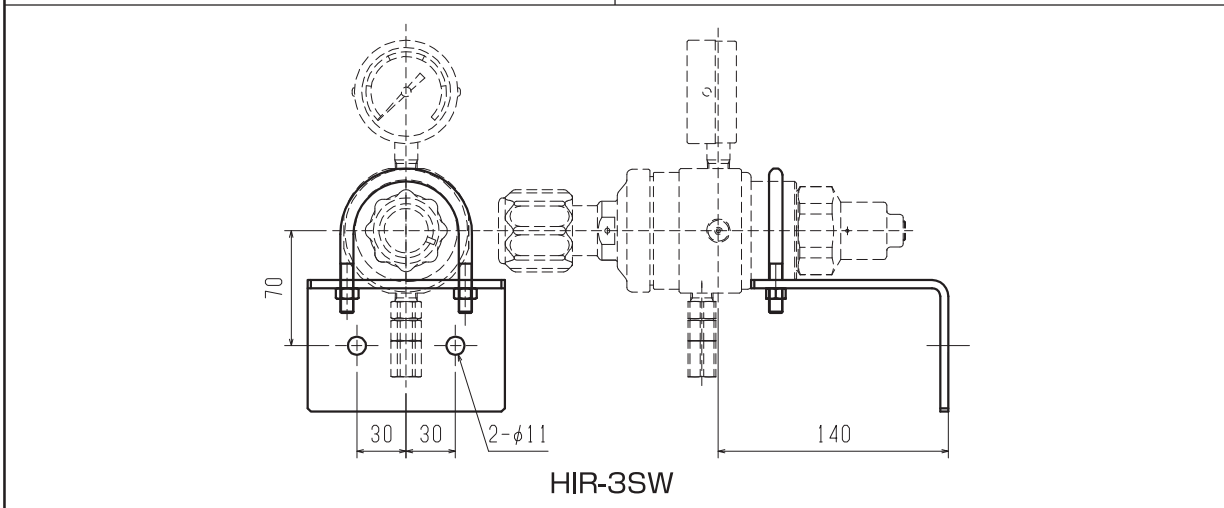
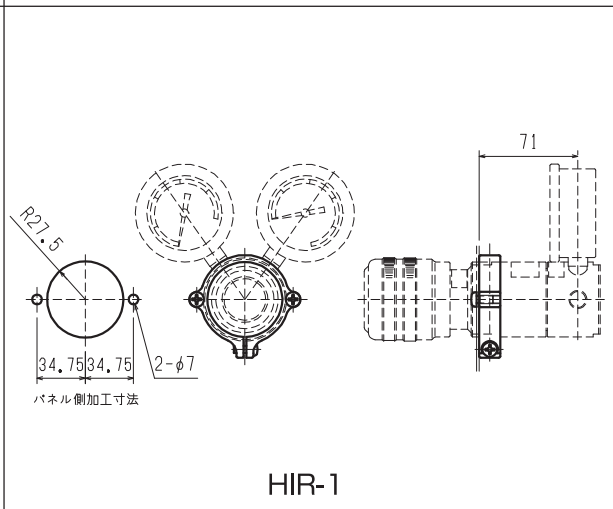
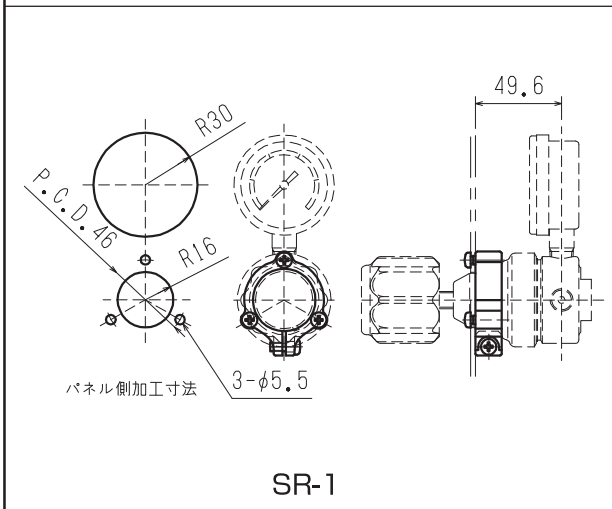
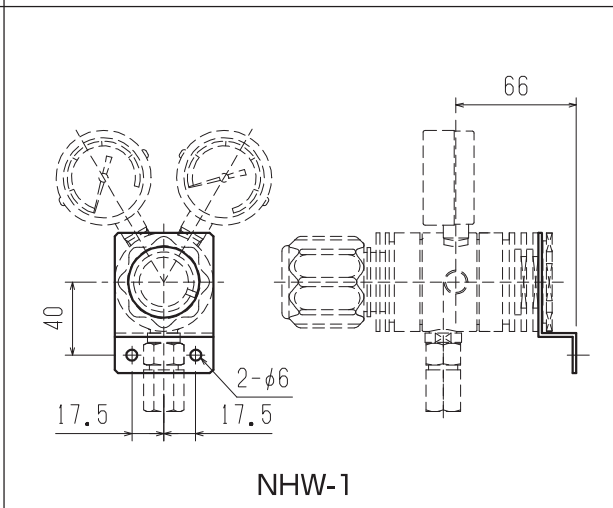
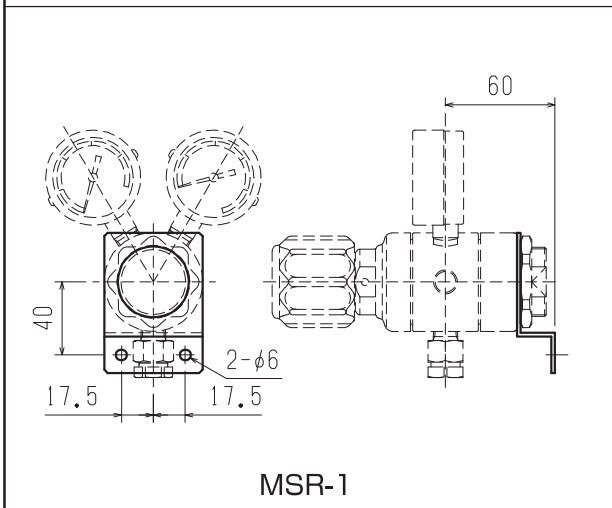
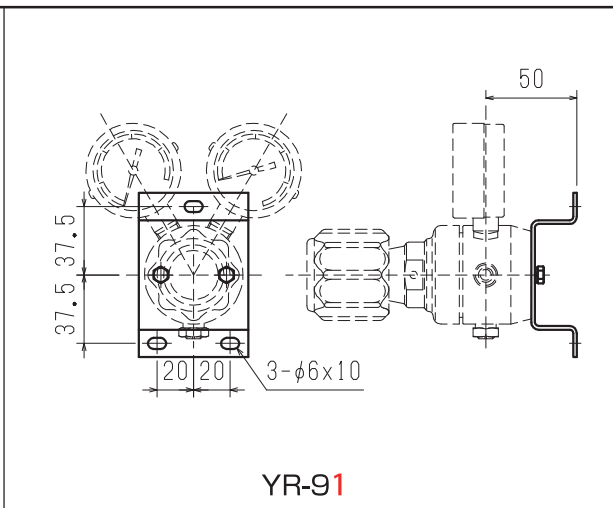
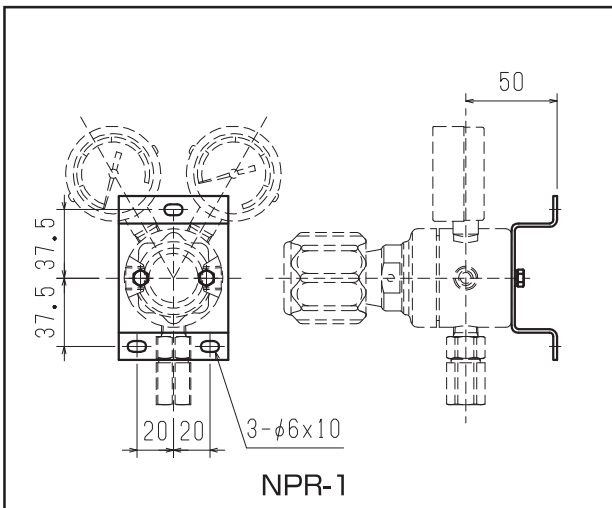


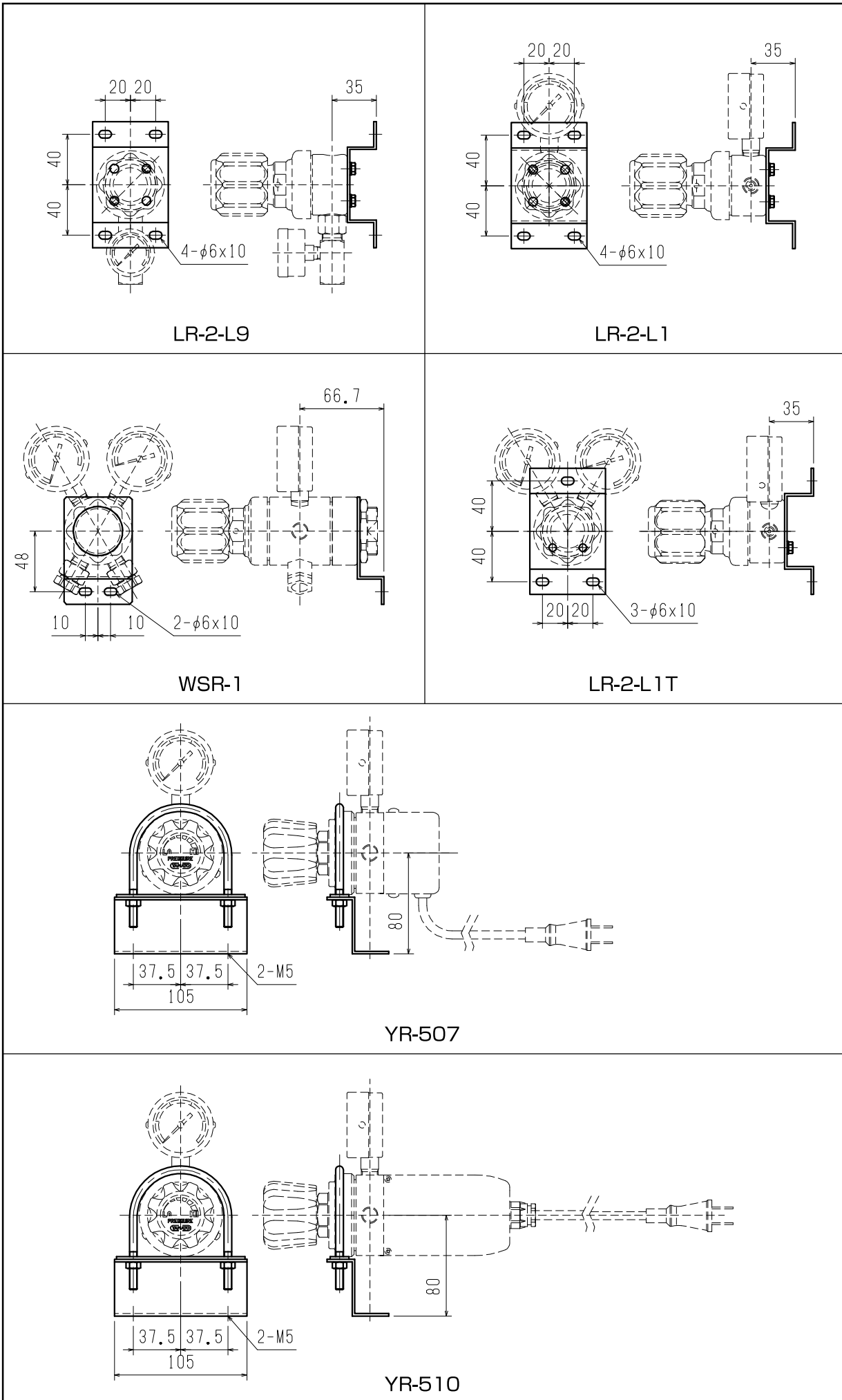
調整器サポート寸法一覧

- 1 一般工業用圧力調整器
- 2 分析機用圧力調整器
- 3 ガス供給ユニット・集合装置
- 4 ガス供給ユニット・集合装置関連機器
- 5 水素ステーション関連ガス供給機器
- 6 液化ガス蒸発器
- 7 半自動切替減圧弁・装置
- 8 高圧ガス用継手
- 9 溶断器・アクセサリ
- 10 計器
- 11 参考資料・データ

- 集合装置の規模の設定
- 機器の選定
- 管の寸法
- 圧力単位換算表
- 可燃性ガスの発生量
- 燃焼における理論酸素量
- または理論空気量
- 圧力調整器
- 取扱い注意事項
- ガス別圧力調整器
- 取扱い注意事項
- 圧力調整器
- トラブルシューティング
- ヒーター付減圧弁・セミオ
- 加温器電気回り
- トラブルシューティング
- セミオ
- トラブルシューティング
- 逆火の原因と対策
- 認定品とは
- 認定事業のご案内
- 高圧ガス保安法
- 材質記号のご説明
- サポート寸法一覧
- 総合カタログ
- 新旧型番対応表
- 廃止商品
- ボンベ取付継手(海外規格)
- ガス資料
- 型式別INDEX
- 50音字INDEX
- 新商品
- FAXお問合せシート



調整器サポート寸法一覧



- 1 一般工業用
圧力調整器
- 2 分析機用
圧力調整器
- 3 ガス供給ユニット・
集合装置
- 4 ガス供給ユニット・
集合装置関連機器
- 5 水素ステーション関連
ガス供給機器
- 6 液化ガス蒸発器
- 7 半自動切替
減圧弁・装置
- 8 高圧ガス用継手
- 9 溶断器・
アクセサリ
- 10 計 器
- 11 参考資料・データ

集合装置の規模の設定
機器の選定
管の寸法
圧力単位換算表
可燃性ガスの発生量
燃焼における
理論酸素量
または理論空気量
圧力調整器
取扱い注意事項
ガス別圧力調整器
取扱い注意事項
圧力調整器
トラブルシューティング
ヒーター付減圧弁・セミオ
加温器電気回り
トラブルシューティング
セミオ
トラブルシューティング
逆火の原因と対策
認定品とは
認定事業のご案内
高圧ガス保安法
材質記号のご説明
サポート寸法一覧
総合カタログ
新旧型番対応表
廃止商品
ボンベ取付継手
(海外規格)
ガス資料
型式別INDEX
50音字INDEX
新商品
FAXお問合せシート