

はじめに
使用ガスによる
圧力調整器選定表

NPR-1	一段式	バランス式
NPR-1HL-1.5	一段式	バランス式
NPR-2-3	一段式	バランス式
NPR-6	一段式	バランス式
NPR-7	一段式	バランス式

YR-90-91	小型一段式	ライオン
LR-23H・ VR-1HL	超小型圧力	ライオン
LR-0-LR-1	超小型圧力	ライオン
LR-2	超小型圧力	ライオン
LR-3	超小型圧力	ライオン
LR-6	超小型圧力	ライオン
LR-9	超小型圧力	ライオン

LCR-1SL	微圧腐食 ガス用	二段式
IR-1・UB-1	微圧用	二段式
FR-1B・MSR-0	微圧用	二段式
MSR-1	微圧用	二段式
MSR-2.5-3	微圧用	二段式
NHW-1(フィン付)	微圧用	二段式
WSR-1-2(微圧用)	微圧用	二段式

WCR-1SL	腐食ガス 用微圧	二段式
WSSR-1S	高純度ガス 用微圧	二段式
ブロックアウトレットユニット BB-SB-SBQ-BBQ	高純度ガス 用	二段式
SR-□HL	高純度ガス 用	二段式
SR-1HLV	高純度ガス 用	二段式
SR-2HH	高純度ガス 用	二段式
SRQ-1HH	高純度ガス 用	二段式
SR-□LL	高純度ガス 用	二段式
SR-□HLW	高純度ガス 用	二段式
SRQ-1HLW	高純度ガス 用	二段式

SRQ-1	超高純度用	二段式
SRQ-3	超高純度用	二段式
ER-1	半導体用	二段式
FR-1B	半導体用	二段式
MSR-1	半導体用	二段式
NPR-1	半導体用	二段式
LR-2-3	半導体用	二段式

レーザーガス用 NPR-1・MSR-1・TN-50	分析機計 用付	二段式
ミニチュアバルブ 4Y・6Y・8Y	分析機計 用付	二段式
ニードルバルブ NV・YRV・SV	分析機計 用付	二段式
パージバルブ PV-25・PV-0	分析機計 用付	二段式
パージシステム (パージバルブ PV-1)	分析機計 用付	二段式
分析用標準ガス集中 供給ユニット(UNITY)	分析機計 用付	二段式

バランス式一段圧力調整器 NPR-1 (真鍮タイプ)

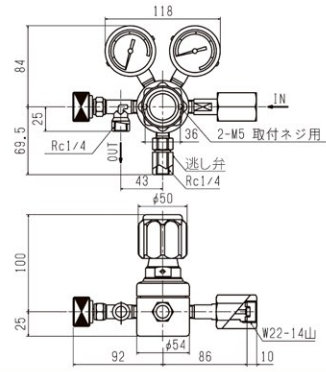
NPR方式(バランス構造)の採用により、一段減圧構造にも関わらず安定した調整圧力を維持します。(NPR-1B,NPR-HB)
ガス純度 99.99% のガス供給に最適です。

- 経済産業大臣認定品として製作可能です。高圧ガス設備に使用する場合は、認定品をお選び下さい。
 - 流れ方向は、左側入口(左高圧)のタイプが製作可能です。
 - NPR-LB,NPR-MB は、バランス式ではありませんが、一次側圧力が低いため、安定した調整圧力を維持します。
- SUS 製は **▶P.149-150** をご覧下さい。

NPR-1B



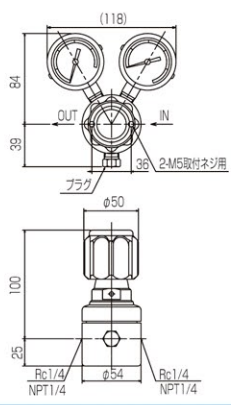
NPR-1B-R-11N01-2210-F



NPR-LB



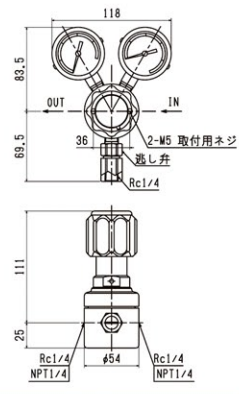
NPR-LB-R-0101-1304-F



NPR-HB

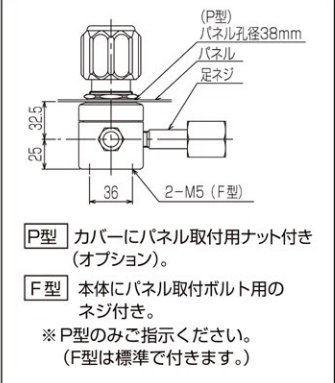


NPR-HB-R-0101-2212-F

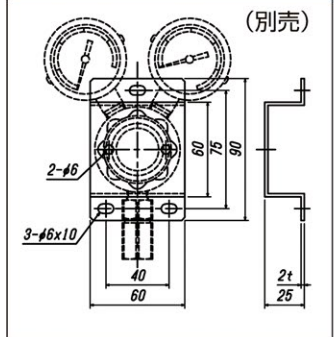


写真・寸法図は代表例です。型番構成によって形状は、異なります。

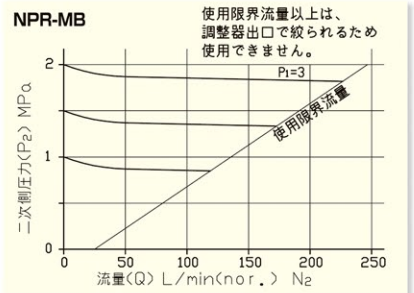
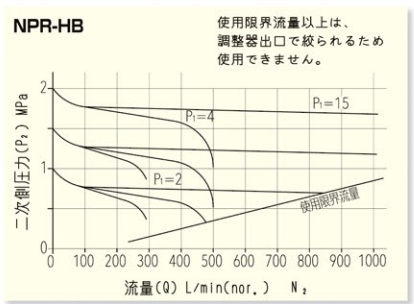
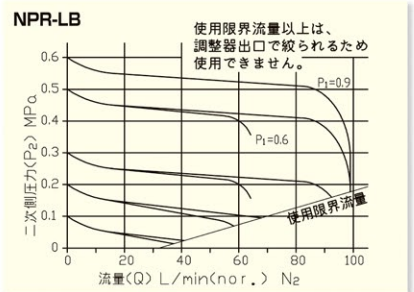
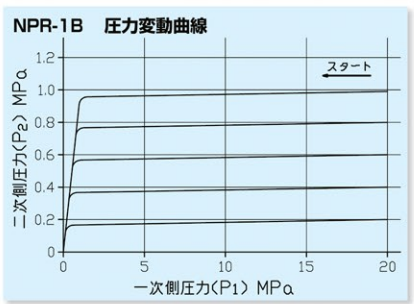
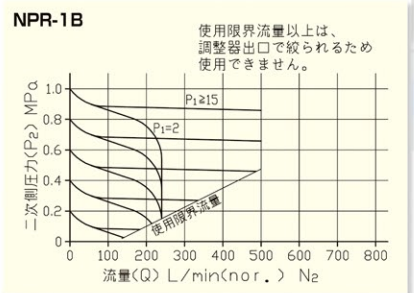
■ 取付方法



NPR-1 サポート



■ 流量曲線



●仕様(真鍮タイプ)

使用ガスについては、▶P.139~146をご覧ください。

型式		NPR-1B	NPR-LB	NPR-HB	NPR-MB
仕様					
一次側圧力 (MPa)		2~15 2~20	0.6~3	2~15 2~20	1.5~3
二次側使用圧力 (MPa)		0.2~0.99 ※1	0.05~0.99	1~2.5	1~2.5
使用温度 (°C)		-10~40 (設計温度: -10~75°C)			
接ガス主要部材質	本体	C3604B			
	ダイヤフラム	SUS304			
材質記号のご説明はP.476	弁材	PCTFE	PTFE	PCTFE	PTFE
	シートパッキン	PCTFE			
	その他	C3604B,NBR,PTFE,SUS303			
フィルタ粗さ		600メッシュ			
質量 (kg)		1.6		1.7	
標準流量 ℓ/min(nor.)		320 (P ₁ =15MPa, P ₂ =0.99MPa)	100 (P ₁ =3MPa, P ₂ =0.99MPa)	800 (P ₁ =15MPa, P ₂ =2.5MPa)	200 (P ₁ =3MPa, P ₂ =2.5MPa)
最大流量 ℓ/min(nor.)		400 (P ₁ =15MPa, P ₂ =0.99MPa)	125 (P ₁ =3MPa, P ₂ =0.99MPa)	1000 (P ₁ =15MPa, P ₂ =2.5MPa)	250 (P ₁ =3MPa, P ₂ =2.5MPa)
標準納期		受注後1週間	受注後1週間	受注後2週間	受注後2週間
認定品製作		○ (納期: 受注後2週間)	○ (納期: 受注後2週間)	○ (納期: 受注後3週間)	○ (納期: 受注後3週間)
左高圧製作		○ (納期: 受注後2週間)	○ (納期: 受注後2週間)	○ (納期: 受注後2週間)	○ (納期: 受注後2週間)

⚠注意

- ※1 二次側使用圧力0.2MPa以下で、圧力精度が必要な場合や、1ℓ/min以下で、ご使用される場合は、MSR-1(総合カタログ▶P.181)を選定して下さい。
- ※2 NPR-HB・MBの出口バルブは、YRV-1BA(▶P.222)となります。又、出口接続N35、N36は製作できません。
- ※3 の型番につきましては、各納期(標準・認定・左高圧)プラス7日となります。
- ※4 NPR-LB・MBに逃し弁は付きません。
- ※5 CO用認定品の製作はできません。右高圧のみです。納期: 受注後2週間

OP オプション

水素用には、乾式安全器(ハイ・セキュア)がございます。詳細▶P.283
純水洗浄品の製作が可能です。ご用命ください。

●発注型番構成

型式: NPR-□B - () - () - () - () - () - (CO)

流れ方向: □ (R: 右高圧, L: 左高圧)

入口接続: ()

出口接続: ()

一次側圧力計 二次側圧力計

取付方法: ()

パージバルブ: ()

※5メッキ無し 特殊品

※CO 一酸化炭素用

記号	流れ方向	記号	入口接続	一次側圧力計 (MPa) (ATφ50×NPT1/4)	記号	取付方法	記号	パージバルブ	
R	右高圧	01	Rc1/4	記号	★圧力レンジ (最高使用圧力)	F	本体取付	無表記	無し
L	左高圧	02	Rc3/8(継手対応)	13	2.5(1.66)	P	パネル取付	PV0	パージバルブ
		※3 06	NPT1/4メネジ(継手対応)	12	4(2.66)			※3 PV2	ストップ弁付パージバルブ
		11	W22-14山(右)袋ナット(P)	14	6(4)				
		12	W22-14山(左)袋ナット(P)	20	10(6.66)				
		※3 13	W21-14山(左)袋ナット(P)	21	16(10.6)				
		※3 23	アセ枠	22	25(15)				
		24	W22.5-14山(左)LP用	23	40(20)				
		TF02	φ6.35チューブフィッティング(SUS)						
		TF03	φ9.53チューブフィッティング(SUS)						
			出口接続						
		01	Rc1/4						
		02	Rc3/8(継手対応)						
		※3 06	NPT1/4メネジ(継手対応)						
		TF01	φ3.18チューブフィッティング(SUS)						
		TF02	φ6.35チューブフィッティング(SUS)						
		TF03	φ9.53チューブフィッティング(SUS)						
		※2 NTF01	バルブ付φ3.18チューブフィッティング(SUS)						
		※2 NTF02	バルブ付φ6.35チューブフィッティング(SUS)						
		※2 N35	バルブ付M16×1.5(右)オネジ(R)						
		※2 N36	バルブ付M16×1.5(左)オネジ(R)						
		※2 N01	バルブ付Rc1/4						

★最高使用圧力は圧力計の最大目盛から使用可能な圧力を記入しております。
各種類の最高使用圧力は、仕様にて記入された圧力以内でご使用願います。

●パージバルブオプション

<用途>圧力調整器、配管内部に残留する大気成分のパージや高純度ガスの純度保持

オプションNo.	圧力調整器 パージバルブ (PV-0)	オプションNo.	圧力調整器 ストップ弁パージバルブ (PV-2S)
PV0 (最高使用圧力 20MPa)		PV2 (最高使用圧力 15MPa)	

<注意>パージ部 (Rc1/8) 及び、その末端にプラグ、バルブ等をつけてガスを封入しないでください。腐食性ガス、腐食性混合ガスにはお使いになれません。

02 分析機用・半導体用 圧力調整器

ガス供給ユニット・集合装置	03
ガス供給ユニット・集合装置関連機器	04
その他装置	05
液化ガス蒸発器	06
自動切替減圧弁・装置	07
高圧ガス用継手	08
溶断器・アクセサリ	09
計器	10
参考資料・データ	11

はじめに

使用ガス別による圧力調整器選定表

一段	パージバルブ	型式
	NPR-1	NPR-1HL・1.5
		NPR-2・3
		NPR-6
		NPR-7
小型一段式		YR-90・91
超小型圧力		LR-23H・VR-1HL
ライン用		LR-0・LR-1
		LR-2
		LR-3
		LR-6
		LR-9
微圧腐食ガス用		LCR-1SL
微圧用		IR-1・UB-1
		FR-1B・MSR-0
		MSR-1
		MSR-2.5・3
		NHW-1(フィン付)
		WSR-1・2(微圧用)
腐食ガス用微圧		WCR-1SL
高純度ガス用微圧		WSSR-1S
ブロックアウトレットユニット		BB-SB・SBQ・BBQ
高純度ガス用		SR-□HL
		SR-1HLV
		SR-2HH
		SRQ-1HH
		SR-□LL
		SR-□HLW
		SRQ-1HLW
超高純度用		SRQ-1
		SRQ-3
半導体用		ER-1
分流機計用付		FR-1B
		MSR-1
		NPR-1
		LR-2・3
レーザーガス用		NPR-1・MSR-1・TN-50
ミニチュアバルブ		4Y・6Y・8Y
ニードルバルブ		NV・YRV・SV
パージバルブ		PV-2S・PV-0
パージシステム(パージバルブ PV-1)		分析用標準ガス集中供給ユニット(UNITY)