

- 03 ガス供給ユニット・集合装置
- 04 ガス供給ユニット・集合装置関連機器
- 05 その他装置
- 06 液化ガス蒸発器
- 07 自動切替減圧弁・装置
- 08 高圧ガス用継手
- 09 溶断器・アクセサリ
- 10 計器
- 11 参考資料・データ

はじめに	
使用ガス別による圧力調整器選定表	
NPR-1	一段式 バランス式
NPR-1HL・1.5	
NPR-2・3	
NPR-6	
NPR-7	
YR-90・91	小型一段式
LR-23H・VR-1HL	超小型圧力
LR-0・LR-1	ライン用
LR-2	
LR-3	
LR-6	
LR-9	
LCR-1SL	微圧腐食ガス用
IR-1・UB-1	二段式
FR-1B・MSR-0	
MSR-1	
MSR-2.5・3	
NHW-1(フィン付)	
WSR-1・2(微圧用)	
WCR-1SL	腐食ガス用微圧
WSSR-1S	高純度ガス用微圧
ブロックアウトレットユニット	
BB・SB・SBQ・BBQ	
SR-□HL	高純度ガス用
SR-1HLV	
SR-2HH	
SRQ-1HH	
SR-□LL	
SR-□HLW	
SRQ-1HLW	
SRQ-1	超高純度用
SRQ-3	
ER-1	半導体用
FR-1B	分流機計用付
MSR-1	
NPR-1	
LR-2・3	
レーザーガス用	
NPR-1・MSR-1・TN-50	
ミニチュアバルブ	
4Y・6Y・8Y	
ニードルバルブ	
NV・YRV・SV	
パージバルブ	
PV-2S・PV-0	
パージシステム(パージバルブ PV-1)	
分析用標準ガス集中供給ユニット(UNITY)	

バランス式一段高圧圧力調整器 NPR-6

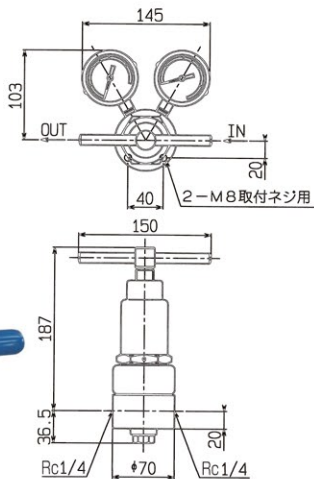
高圧充填、気密試験、耐圧試験等にご使用していただける高圧用調整器です。
一次側圧力変化に対する二次側使用圧力の変動が極めて少なく、安定供給が可能です。
ガス純度 99.99(真鍮)~99.999(ステンレス)% のガス供給に最適です。

- 経済産業大臣認定品として製作可能です。高圧ガス設備に使用する場合は、認定品をお選び下さい。
- 流れ方向は、左側入口(左高圧)のタイプも製作可能です。

NPR-6B



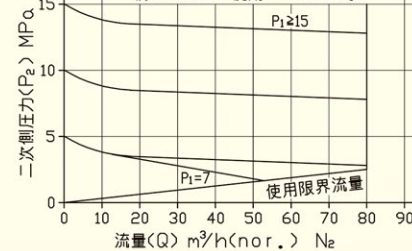
NPR-6B-R-0101-2221



流量曲線

NPR-6B・6S・6HS・6HHS

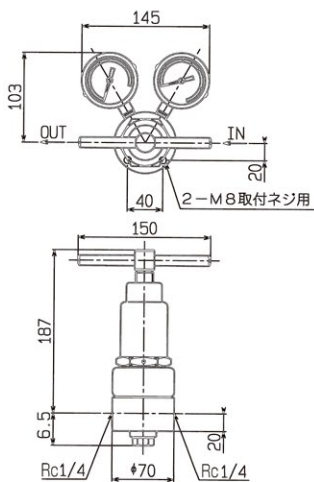
使用限界流量以上は、調整器出口で絞られるため使用できません。



NPR-6S



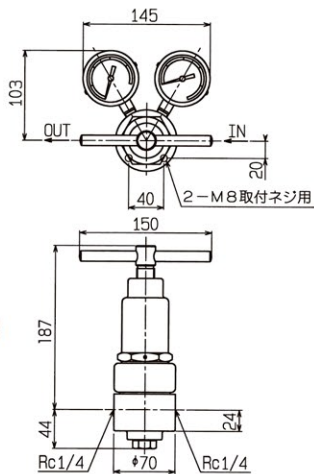
NPR-6S-R-0101-2221



NPR-6HS・6HHS



NPR-6HS-R-0101-2423



写真・寸法図は代表例です。型番構成によって形状は、異なります。

●仕様 (真鍮タイプ/ステンレスタイプ)

使用ガスについては、▶P.139~146をご覧ください。

仕様	型式	NPR-6B	NPR-6S	NPR-6HS	NPR-6HHS
一次側圧力計 (MPa)		25	40	50	50
一次側圧力 (MPa)		2~15	2~20	3~30	3~30
二次側圧力計 (MPa)		16	40	40	50
二次側使用圧力 (MPa)		2~10	2~18	2~20	3~30
使用温度 (°C)		-10~40 (設計温度: -10~75°C)			
接ガス主要部材質 材質記号のご説明はP.476	本体	C3604B	SUS316	SUS316	SUS316
	ピストンリング	NBR	FKM	FKM	FKM
	弁材	PCTFE	PCTFE	PCTFE	PCTFE
	その他	C3604B, PTFE, NBR	SUS316, SUS304, PTFE, NBR	SUS316, SUS304, PTFE, NBR	SUS316, SUS304, PTFE, NBR
フィルタ粗さ	100μm		600メッシュ		
質量 (kg)	4.2		4.2	4.2	
標準流量 m ³ /h(nor.)	80(P ₁ =15MPa, P ₂ =10MPa, N ₂ 値)		80(P ₁ =15MPa, P ₂ =10MPa, N ₂ 値)		
最大流量 m ³ /h(nor.)	80(P ₁ =15MPa, P ₂ =10MPa, N ₂ 値)		80(P ₁ =15MPa, P ₂ =10MPa, N ₂ 値)		
標準納期	受注後3週間		受注後3週間		
認定品製作	○ (納期: 受注後4週間)		○ (納期: 受注後4週間)		
左高圧製作	○ (納期: 受注後6週間)		○ (納期: 受注後6週間)		

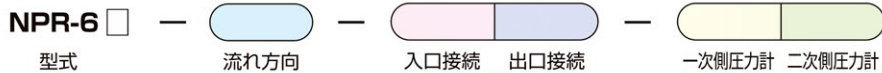
⚠注意

※1 20MPaを越える場合はリングパッキンをご使用願います。

OP オプション

純水洗浄品の製作が可能です。ご用命ください。

●発注型番構成



記号	流れ方向	記号	入口接続	一次側圧力計 (MPa) Brass:ATφ60×NPT1/4 SUS :ATφ60×R1/4	適用機種	
R	右高圧	01	Rc1/4	記号 ★圧力レンジ (最高使用圧力)	適用機種	
L	左高圧	02	Rc3/8			
※1		11	W22-14山(右)袋ナット(P)	21	16(10.6)	6B-6S
※1		12	W22-14山(左)袋ナット(P)	22	25(15)	6B-6S
※1		13	W21-14山(左)袋ナット(P)	23	40(20)	6B-6S
		16	W22-14山(右)オネジ(R)		40(26.6)	6HS-6HHS
※1		18	W22-14山(右)オネジ(P)	24	50(30)	6HS-6HHS
		TF02	φ6.35チューブフィッティング(SUS)			
記号	出口接続	二次側圧力計 (MPa) Brass:ATφ60×NPT1/4 SUS :ATφ60×R1/4	適用機種			
01	Rc1/4	記号 ★圧力レンジ (最高使用圧力)	適用機種			
02	Rc3/8					
16	W22-14山(右)オネジ(R)	21	16(10)	6B-6S		
※1	18	22	25(16.6)			
TF02	φ6.35チューブフィッティング(SUS)	23	40(18)	6HS		
			40(20)			6HHS
		24	50(30)	6HHS		

★最高使用圧力は圧力計の最大目盛から使用可能な圧力を記入しております。
各機種の最高使用圧力は、仕様に記入された圧力以内でご使用願います。

02 分析機用・半導体用
圧力調整器

- ガス供給ユニット・集合装置 03
- ガス供給ユニット・集合装置関連機器 04
- その他装置 05
- 液化ガス蒸発器 06
- 自動切替減圧弁・装置 07
- 高圧ガス用継手 08
- 溶断器・アクセサリ 09
- 計器 10
- 参考資料・データ 11

はじめに

使用ガス別による圧力調整器選定表

- 一段 パランス式
 - NPR-1
 - NPR-1HL・1.5
 - NPR-2・3
 - NPR-6
 - NPR-7
- 小型一段式
 - YR-90・91
- 超小型圧力
 - LR-23H・VR-1HL
 - LR-0・LR-1
 - LR-2
 - LR-3
 - LR-6
 - LR-9
- ライン用
 - LCR-1SL
 - IR-1・UB-1
 - FR-1B・MSR-0
 - MSR-1
 - MSR-2.5・3
 - NHW-1(フィン付)
 - WSR-1・2(微圧用)
- 一段式
 - WCR-1SL
 - WSSR-1S
- 高純度ガス用
 - ブロックアウトユニット BB・SB・SBQ・BBQ
 - SR-□HL
 - SR-1HLV
 - SR-2HH
 - SRQ-1HH
 - SR-□LL
 - SR-□HLW
 - SRQ-1HLW
- 超高純度用
 - SRQ-1
 - SRQ-3
- 半導体用
 - ER-1
- 流量計用付
 - FR-1B
 - MSR-1
 - NPR-1
 - LR-2・3
- レーザーガス用
 - NPR-1・MSR-1・TN-50
 - ミニチュアバルブ 4Y・6Y・8Y
 - ニードルバルブ NV・YRV・SV
 - ページバルブ PV-2S・PV-0
 - ページシステム (ページバルブ PV-1)
 - 分析用標準ガス集中供給ユニット(UNITY)