

- 03 ガス供給ユニット・集合装置
- 04 ガス供給ユニット・集合装置関連機器
- 05 その他装置
- 06 液化ガス蒸発器
- 07 自動切替減圧弁・装置
- 08 高圧ガス用継手
- 09 溶断器・アクセサリ
- 10 計器
- 11 参考資料・データ

はじめに		
使用ガス別による圧力調整器選定表		
NPR-1	一段 バランス式	
NPR-1HL・1.5		
NPR-2・3		
NPR-6		
NPR-7		
YR-90・91		小型 一段式
LR-23H・VR-1HL		超小型 圧力
LR-0・LR-1	ライン 用	
LR-2		
LR-3		
LR-6		
LR-9		
LCR-1SL	微圧 腐食ガス用	
IR-1・UB-1	二段 式	
FR-1B・MSR-0		
MSR-1		
MSR-2.5・3		
NHW-1(フィン付) WSR-1・2(微圧用)		
WCR-1SL	腐食ガス 用微圧	
WSSR-1S	高純度ガス 用微圧	
ブロックアウトレットユニット BB・SB・SBQ・BBQ		
SR-□HL	高純度 ガス用	
SR-1HLV		
SR-2HH		
SRQ-1HH		
SR-□LL		
SR-□HLW		
SRQ-1HLW		
SRQ-1		超高純度用
SRQ-3		半導体用
ER-1		
FR-1B	分流量 析量 機計用	
MSR-1		
NPR-1		
LR-2・3		
レーザーガス用 NPR-1・MSR-1・TN-50		
ミニチュアバルブ 4Y・6Y・8Y		
ニードルバルブ NV・YRV・SV		
パージバルブ PV-25・PV-0		
パージシステム (パージバルブ PV-1)		
分析用標準ガス集中 供給ユニット(UNITY)		

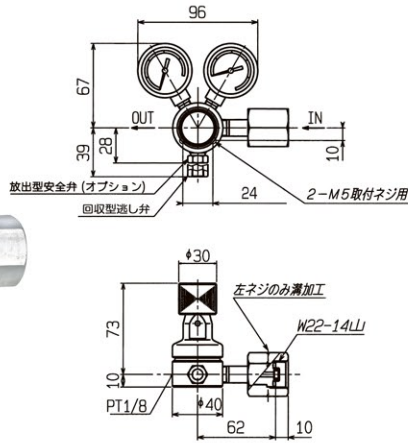
超小型圧力調整器 LR-23H

超小型、軽量圧力調整器。小スペース、小容器等に最適です。
 ガス純度 99.99(真鍮)~99.999(ステンレス)% のガス供給に最適です。
 ●経済産業大臣認定品として製作可能です。高圧ガス設備に使用する場合は、認定品をお選び下さい。
 ●流れ方向は、左側入口(左高圧)のタイプも製作可能です。

LR-23HS

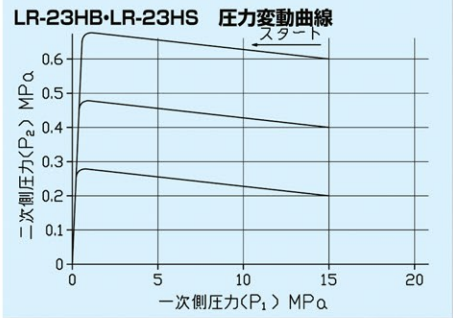
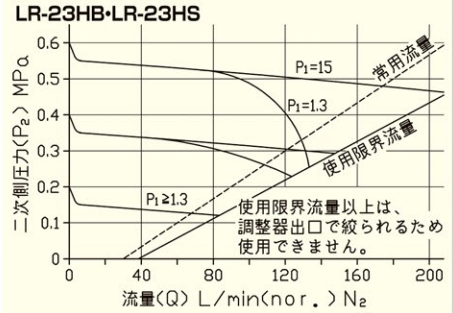


LR-23HS-R-1100-2210



写真・寸法図は代表例です。型番構成によって形状は、異なります。

流量曲線



超小型圧力調整器 VR-1HL

超小型、軽量圧力調整器。小スペース、小容器等に最適です。
 99.999(ステンレス)% のガス供給に最適です。
 ●流れ方向は、左側入口(左高圧)のタイプも製作可能です。

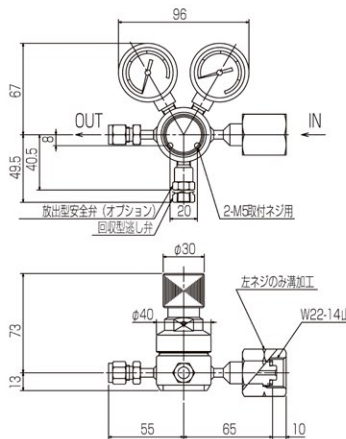
環境汚染物質の測定は高精度測定が必要となります。
 ゆえに、低濃度標準ガス、高純度ガスが多く使用されています。
 そこで、VR-1HLは、洗浄・組立や構造を工夫し圧力調整器からの不純物VOCsの流出を無くしガスの品質を低下させないようにしました。

VR-1HL

揮発性有機化合物分析用
VOCsフリー圧力調整器

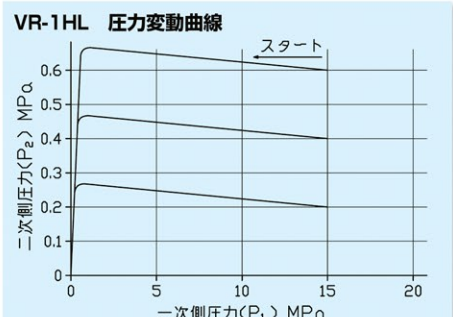
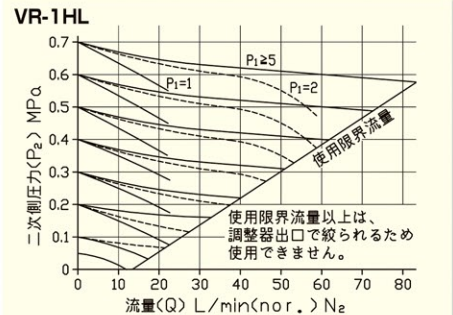


VR-1HL-R-11TF01-2210



写真・寸法図は代表例です。型番構成によって形状は、異なります。

流量曲線



仕様 (真鍮タイプ/ステンレスタイプ)

使用ガスについては、▶P.139~146をご覧ください。

仕様	型式	LR-23HB	LR-23HS	VR-1HL
一次側圧力 (MPa)		2~15		2~15
二次側使用圧力 (MPa)		0.1~0.6		0.1~0.99
使用温度 (°C)		-10~40 (設計温度: -10~75°C)		
接ガス主要部材質	本体	C3604B	SUS316	SUS316
	ダイヤフラム	SUS316L	SUS316L	SUS316L
材質記号のご説明はP.476	弁材	PCTFE		
	シート/パッキン	FKM	FKM	—
	その他	C3604B, PTFE, NBR	SUS316, PTFE, NBR	SUS316L, SUS316, SUS304
フィルタ粗さ	600メッシュ		40μm	
質量 (kg)	0.8		0.9	
標準流量 ℓ/min(nor.)	90 (P ₁ =15MPa, P ₂ =0.6MPa N ₂ 値)		60 (P ₁ =15MPa, P ₂ =0.6MPa N ₂ 値)	
最大流量 ℓ/min(nor.)	110 (P ₁ =15MPa, P ₂ =0.6MPa N ₂ 値)		80 (P ₁ =15MPa, P ₂ =0.6MPa N ₂ 値)	
標準納期	受注後2週間 (バルブ付受注後3週間)		都度回答	
認定品製作	○ (納期: 受注後4週間)	○ (納期: 受注後4週間)	-	
左高圧製作	○ (納期: 都度回答)	○ (納期: 都度回答)	○ (納期: 都度回答)	

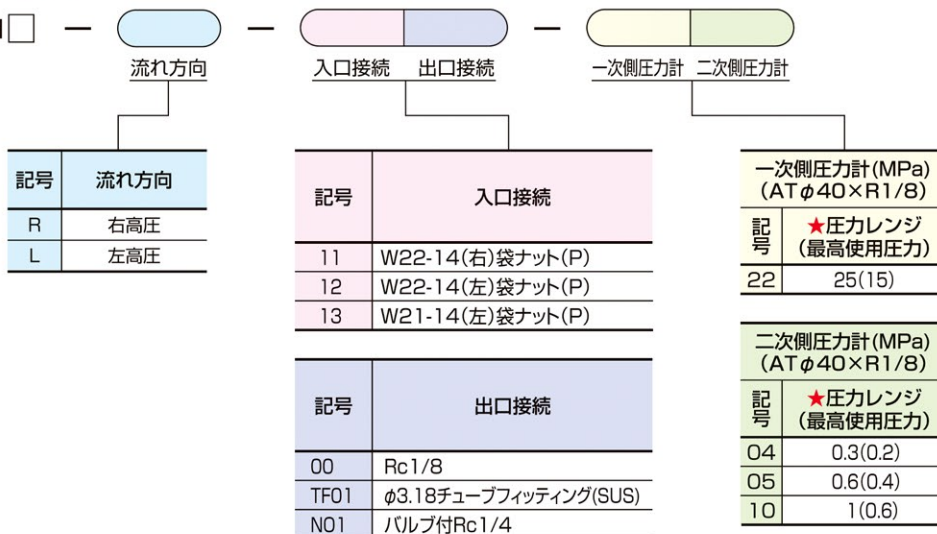
標準納期都度回答は、お問い合わせ下さい。

オプション

純水洗浄品の製作が可能です。ご用命ください。

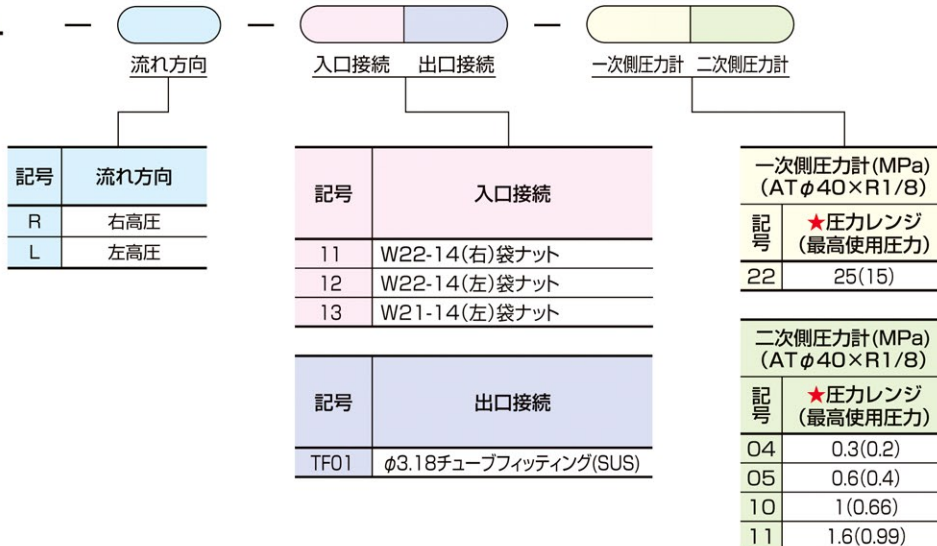
発注型番構成

LR-23H □ —



★最高使用圧力は圧力計の最大目盛から使用可能な圧力を記入しております。各機種の最高使用圧力は、仕様に記入された圧力以内でご使用願います。又、上記圧力変動を考慮して圧力計の選定をお願いします。

VR-1HL



★最高使用圧力は圧力計の最大目盛から使用可能な圧力を記入しております。各機種の最高使用圧力は、仕様に記入された圧力以内でご使用願います。又、上記圧力変動を考慮して圧力計の選定をお願いします。

02 分析機用・半導体用 圧力調整器

ガス供給ユニット・集合装置 03

ガス供給ユニット・集合装置関連機器 04

その他装置 05

液化ガス蒸発器 06

自動切替減圧弁・装置 07

高圧ガス用継手 08

溶断器・アクセサリ 09

計器 10

参考資料・データ 11

はじめに
使用ガス別による圧力調整器選定表

一段フランジ式
NPR-1
NPR-1HL・1.5
NPR-2・3
NPR-6
NPR-7

小型一段式
YR-90・91

超小型圧力
LR-23H・VR-1HL

ライン用
LR-0・LR-1
LR-2
LR-3
LR-6
LR-9

微圧腐食ガス用
LCR-1SL

微圧用
IR-1・UB-1
FR-1B・MSR-0
MSR-1
MSR-2.5・3

一段式
NHW-1(フィン付)
WSR-1・2(微圧用)

腐食ガス用微圧
WCR-1SL

高純度ガス用微圧
WSSR-1S

ブロックアウトレットユニット
BB-SB-SBQ-BBQ

高純度ガス用
SR-□HL
SR-1HLV
SR-2HH
SRQ-1HH
SR-□LL
SR-□HLW
SRQ-1HLW

超高純度用
SRQ-1
SRQ-3

半導体用
ER-1

分流計用付
FR-1B
MSR-1
NPR-1
LR-2・3

レーザーガス用
NPR-1・MSR-1・TN-50

ミニチュアバルブ
4Y・6Y・8Y

ニードルバルブ
NV・YRV・SV

ページバルブ
PV-2S・PV-0

ページシステム
(ページバルブ PV-1)

分析用標準ガス集中供給ユニット(UNITY)