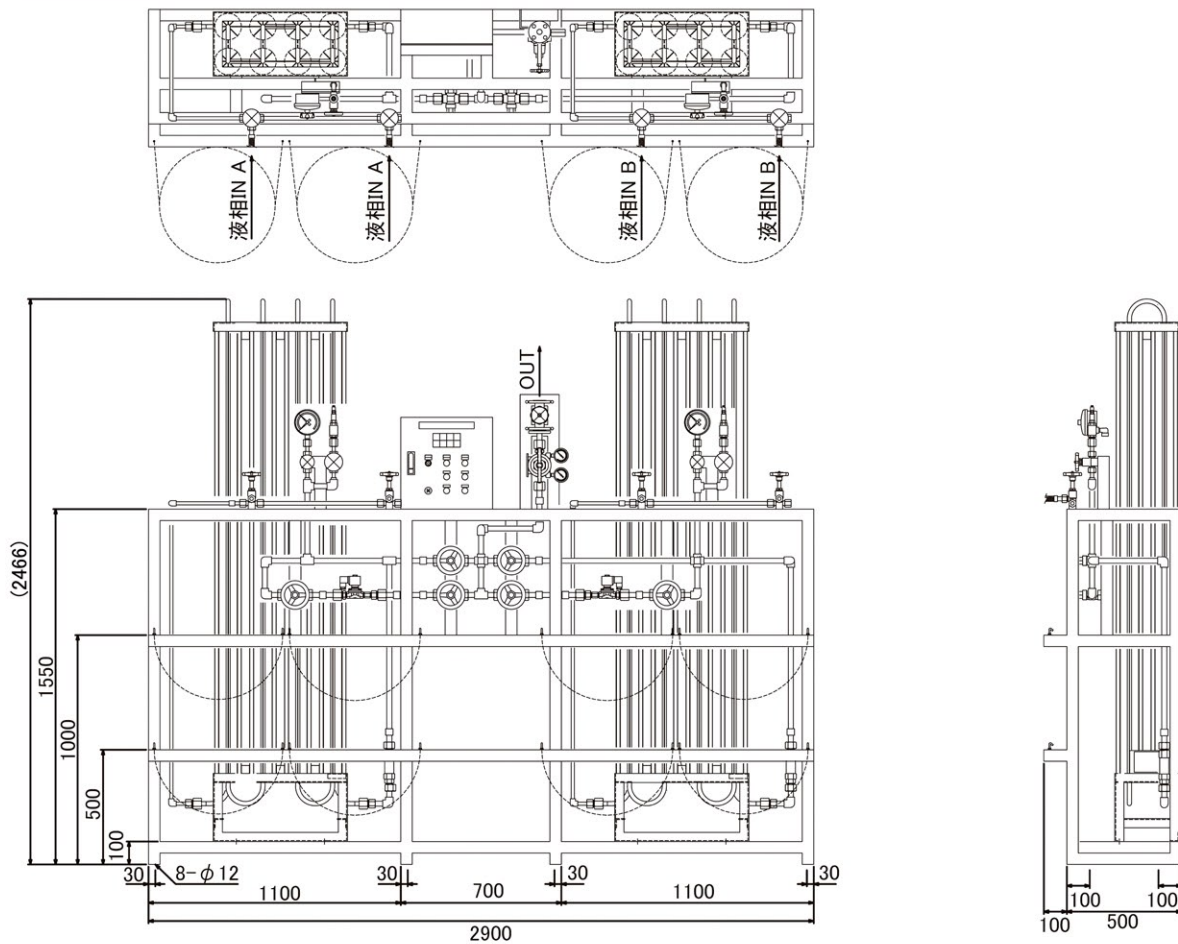
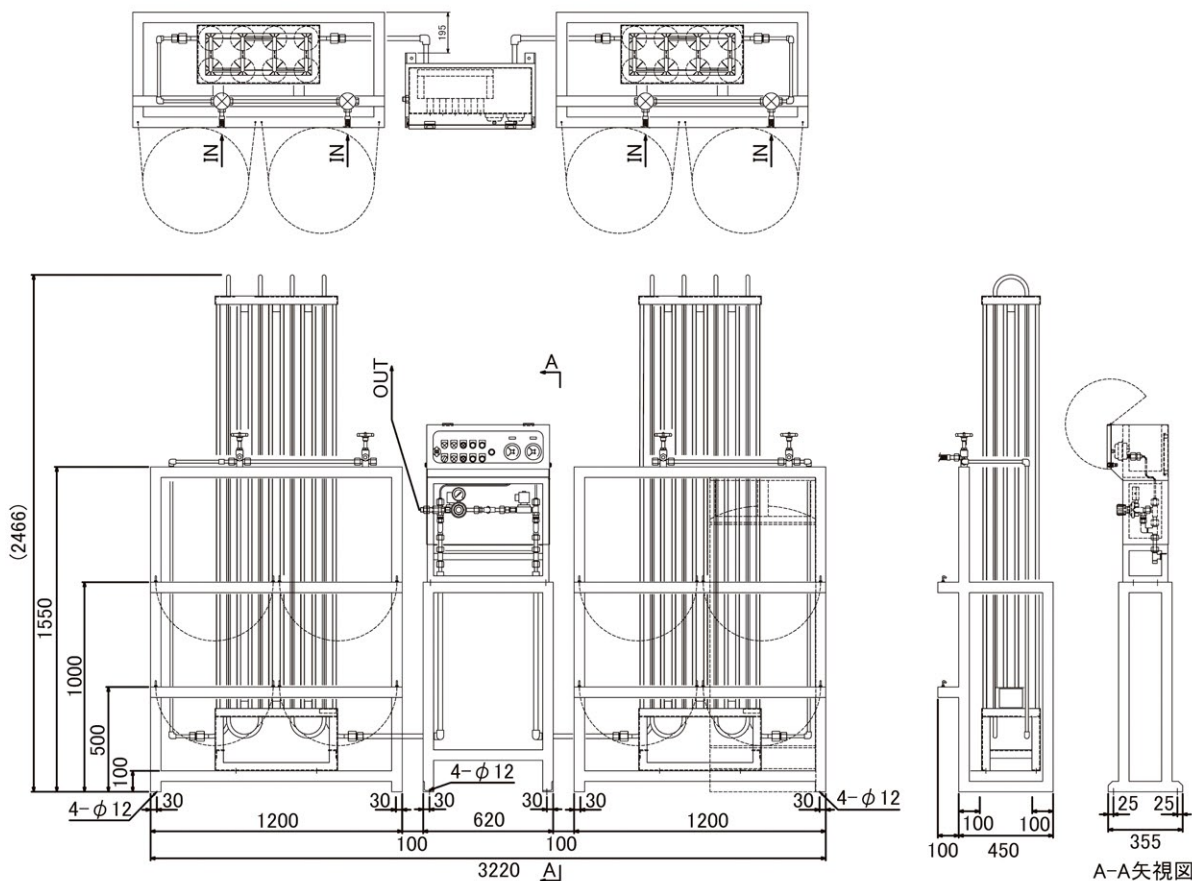


# LGC(液化ガス)系自動切替装置

## LGC 2+2本立自動切替装置



## LAC-FN 40m<sup>3</sup> 2+2自動切替装置



### 03 ガス供給ユニット・集合装置

- ガス供給ユニット・集合装置関連機器 04
- その他装置 05
- 液化ガス蒸発器 06
- 自動切替減圧弁・装置 07
- 高圧ガス用継手 08
- 溶断器・アクセサリ 09
- 計器 10
- 参考資料・データ 11

- 各種充填設備・集中配管
- 窒素・酸素・アルゴン・水素・ヘリウム用集合装置
- アセチレン用集合装置
- 炭酸ガス用集合装置
- LGC(液化ガス)系集合装置
- LGC(液化ガス)系自動切替装置
- 半自動切替集合装置
- 自動切替集合装置
- シリンダーキャビネット
- ユニティ系集合装置
- アウトレットユニット
- 水素供給装置
- 天然ガス・メタン供給装置
- ガス設備・配管機器類の保守点検