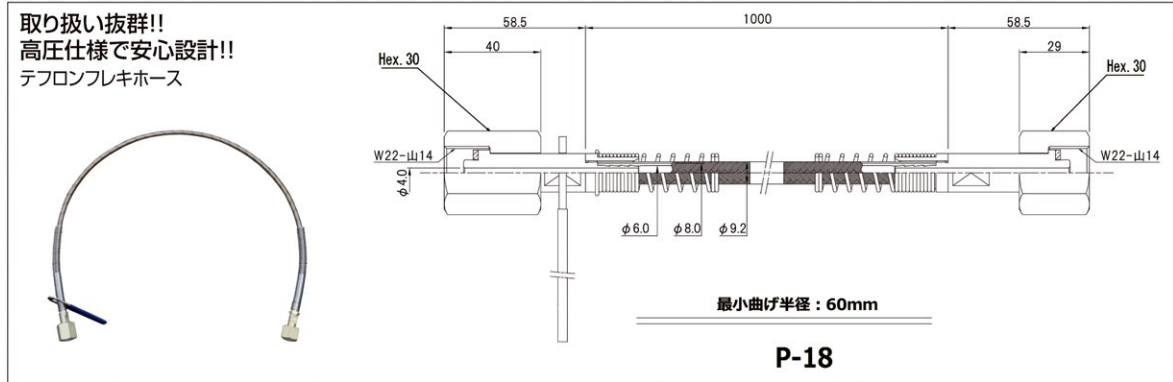
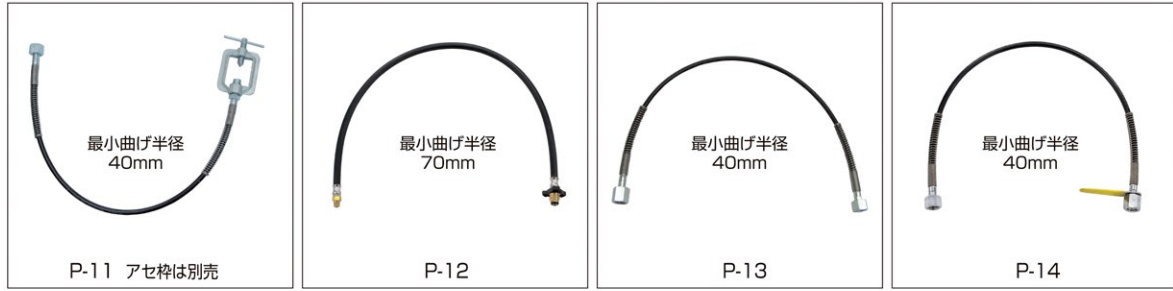


連結ホース

(用途) ガス容器(ボンベ)と集合装置を接続する機器です。



パーツNo.	入口接続	出口接続	使用ガス	材質	設計圧力 (MPa)	最高使用圧力 (MPa)	チューブ長 (mm)	備考	質量 (kg)	標準納期
P-11※2	アセチレン用枠式	W22-14(右)袋ナット(P)	アセチレン	ナイロン	3.5	1.55	900	アセチレン別売	0.53	受注後3日
P-12H-600	W22.5-14(左)オネジ(R)	R1/4	LPG	NBR	1.56	1.56	手締めタイプ 600mm	—	0.27	受注後3日
P-12H-1000	W22.5-14(左)オネジ(R)	R1/4					手締めタイプ 1000mm	—	0.35	受注後3日
P-12S-600	W22.5-14(左)オネジ(R)	R1/4					スパナタイプ 600mm	—	0.27	受注後3日
P-12S-1000	W22.5-14(左)オネジ(R)	R1/4					スパナタイプ 1000mm	—	0.35	受注後3日
P-13	W22-14(右)袋ナット(P)	W22-14(右)袋ナット(P)	N ₂ ・Ar	ナイロン	16.5	15	1000	—	0.56	受注後3日
P-14	W22-14(右)袋ナット(P)	W22-14(右)袋ナット(P)						回止スリ付	0.63	受注後3日
P-15	W22-14(右)袋ナット(P)	W22-14(右)袋ナット(P)	N ₂ ・Ar・ Air・CO ₂ ・ O ₂	テフロン	21.6	20	1000	丸ハンドル式	1.35	受注後1週間
P-16	W23-14(右)オネジ(R)	W22-14(右)袋ナット(P)						逆止弁付 (逆止圧力0.5MPa)	0.6	受注後2週間
P-17	W22-14(右)袋ナット(P)	W22-14(右)袋ナット(P)						—	0.6	受注後3日
P-18	W22-14(右)袋ナット(P)	W22-14(右)袋ナット(P)	N ₂ ・Ar・ Air・CO ₂ ・ O ₂	テフロン	21.6	20	1000	—	0.5	都度回答
P-18RC	Rc1/4	Rc1/4						丸ハンドル式	1.3	都度回答
P-18HE	W22-14(右)袋ナット(P)	W22-14(右)袋ナット(P)	N ₂	ナイロン	16.5	15	1000	丸ハンドル式	1.3	都度回答
P-18HW	W23-14(右)オネジ(R)	W22-14(右)袋ナット(P)						継手 SUS	0.6	都度回答
PS-18	W22-14(右)袋ナット(P)	W22-14(右)袋ナット(P)	N ₂	ナイロン	16.5	15	1000	回止スリ付	0.65	都度回答
P-19	W23-14(右)オネジ(R)	W22-14(右)袋ナット(P)						—	—	—

標準納期都度回答は、お問い合わせ下さい。
●(R)はメタル当り、(P)はパッキン当りを表します。

使用温度: -10~40℃

注意

- ※1 ナイロンホース、NBRホースはO₂、H₂、CO₂には、ご使用になれません。
ナイロンホースでCO₂を使用されると、ナイロンとCO₂が反応し、機器に影響をおよぼす液体が出てくる場合があります。
(テフロンフレキホースはCO₂でご使用になれます。)
- ※2 P-11 (アセチレン用)は、DMF容器にはご使用になれません。ステンレス連結管 (P.255~258) をお選び下さい。
- ※3 連結ホース (ナイロン、テフロン等すべて) はガスが透過するものと考えてください。
特に可燃性ガス、毒性ガスをガスの透過が発生してはいけない条件で使用される場合は、
金属の連結管をご使用ください。
- ※4 認定品は製作できません。4倍耐圧試験対応となります。お問い合わせ下さい。

一般工業用
圧力調整器
分析機用・半導体用
圧力調整器
ガス供給ユニット・
集合装置

04 ガス供給ユニット・ 集合装置関連機器

その他装置
液化ガス蒸発器
自動切替
減圧弁・装置
高圧ガス用継手
溶断器・
アクセサリ
計器
参考資料・データ

連結管(銅管)
連結ホース
連結管(ステンレス管)
連結管(ステンレス管
ネジレンナット仕様)
パーリアッセンブリー
銅連結管
(カードル用φ16・φ12)
ガス用
フレキシブルホース
L型継手・
エンドキャップ・
エンドナット
集合管
T字管・U字管・L字管・
T字型逆止弁
高圧バルブV3-01-02-03
高圧バルブHMV-9-22
超高圧バルブHV-4-6-9
ネックバルブ(真鍮)
ネックバルブ(ステンレス)
取出口バルブ
ヘッダー
Air作動弁
AV-22-MAV-30
Air作動弁AV-20
小型ストレーナST-MS
超高圧ストレーナ
HST-LST-15-50
ストレーナ
逆止弁HCV
小型高圧逆止弁CVR-CVV
超高圧逆止弁HCV-5-6
安全弁YSV・YSVN
ガス加温器YK
配管用乾式安全器
逆火とめ太郎
水素用乾式安全器
ハイ・セキュアHy-Secure
背圧弁BPR-6S-6SP
背圧弁HBPR-15・
BPR-7S
警報ボックス
自動切替制御盤
タッチパネル
自動切替制御盤