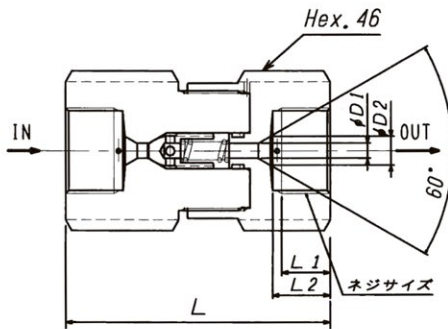


超高压逆止弁 HCV-5S

○弁部はメタルシールを採用し、超高压に対応しております。
○5S2 シリーズは、弁体に O-リングを追加し内部リークを少なくしています。

HCV-5S



仕様

型式	HCV-5S-100-4 HCV-5S2-100-4	HCV-5S-100-6 HCV-5S2-100-6	HCV-5S-100-9 HCV-5S2-100-9
仕様			
流体	Air, N ₂ , Ar, He, O ₂ , H ₂ , 不活性ガス		
使用圧力 (MPa)	100		
使用温度 (°C)	-10~40 (設計温度: -10~75°C)		
Cv値	0.25		
許容リーク値	5Sタイプ:30cc/min(差圧20MPa以上時) 5S2タイプ:パブルタイト		
クラッキング圧力	1MPa以下		
出入口口径	φ2.5	φ3.2	φ5
出入口形状	超高压継手 グランド・カラー付		
材質	SUS316*		
標準納期	都度回答 (お問い合わせ下さい。)		
設計圧力 (MPa)	100MPa		
耐圧試験圧力 (MPa)	125MPa		
気密試験圧力 (MPa)	110MPa		

※グランド・カラーが不要な場合、ご指示下さい。

寸法

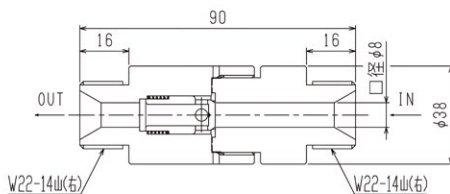
型式	呼び径	ナット接続部(mm)				ネジサイズ	面間 L (mm)
		D1	D2	L1	L2		
HCV-5S-100-4 HCV-5S2-100-4	6.35	2.5	4.5	10	12	9/16-18UNF	71
HCV-5S-100-6 HCV-5S2-100-6	9.52	3.2	6.6	14	16	3/4-16UNF	81
HCV-5S-100-9 HCV-5S2-100-9	14.2	5	9.6	16	19	1-1/8-12UNF	88

オプション ★SUS316 Ni当量28.5以上、絞り75%以上の材質で製作できます。ご指定下さい。

超高压逆止弁 HCV-6S-22, HCV-6S-9

○弁部は PEEK 樹脂を採用し、超高压に対応しております。

HCV-6S-22



仕様

型式	HCV-6S-22	HCV-6S-9
仕様		
流体	Air, N ₂ , Ar, He, O ₂ , H ₂ , 不活性ガス	
使用圧力 (MPa)	2~45	
使用温度 (°C)	-10~40 (設計温度: -10~75°C)	
Cv値	0.25	
許容リーク値	パブルタイト(差圧20MPa以上時)	
クラッキング圧力	1MPa以下	
出入口口径	φ8	
出入口形状	W22-14山(右) オネジ	中圧継手MP9/16グランド・カラー付
材質	SUS316*	
標準納期	都度回答 (お問い合わせ下さい。)	
設計圧力 (MPa)	50MPa	
耐圧試験圧力 (MPa)	62.5MPa	
気密試験圧力 (MPa)	55MPa	

オプション ★SUS316 Ni当量28.5以上、絞り75%以上の材質で製作できます。ご指定下さい。

一般工業用
圧力調整器
分析機用・半導体用
圧力調整器
ガス供給ユニット・
集合装置

04 ガス供給ユニット・ 集合装置関連機器

その他装置
液化ガス蒸発器
自動切替
減圧弁・装置
高压ガス用継手
溶断器・
アクセサリ
計器
参考資料・データ

連結管(銅管)
連結ホース
連結管(ステンレス管)
連結管(ステンレス管
ネジレンナット仕様)
パーリアッセンブリー
銅連結管
(カードル用φ16・φ12)
ガス用
フレキシブルホース
I型継手・
エンドキャップ・
エンドナット
集合管
T字管・U字管・L字管・
T字型逆止弁
高压バルブV3-01-02-03
高压バルブHMV-9-22
超高压バルブHV-4-6-9
ネックバルブ(真鍮)
ネックバルブ(ステンレス)
取出口バルブ
ヘッダー
Air作動弁
AV-22・MAV-30
Air作動弁AV-20
小型ストレーナST-MS
超高压ストレーナ
HST-LST-15-50
ストレーナ
逆止弁HCV
小型高压逆止弁CVR-CWV
超高压逆止弁HCV-5-6
安全弁YSV・YSVN
ガス加温器YK
配管用乾式安全器
逆火とめ太郎
水素用乾式安全器
ハイ・セキュアHy-Secure
背圧弁BPR-6S-6SP
背圧弁HBPR-15-
BPR-7S
警報ボックス
自動切替制御盤
タッチパネル
自動切替制御盤