

ガス加温器

YK型

- 炭酸ガスなどは、減圧弁などで減圧すると温度が低下し、弁部が作動しない、配管が凍結する、ガス温度が下がる…等の不具合が発生します。これらを防止するためには、入口側でガスを加温する必要があります。本器は流量による必要な熱量を、能率的に供給出来るものです。
- YK-6Niは、高圧ガス設備でKHK受験品 (P.471) が必要な場合に対応できる加温器です。
- 窒素・アルゴンの多量使用による温度低下の加温も可能です。

注意

サイホン式ポンペなどから液体で取り出しての使用は出来ません。また可燃性ガスにも使用出来ません。

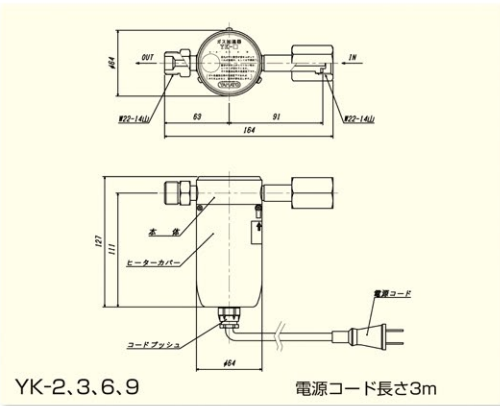


YK-6 (YK-2、YK-3、YK-9同形状)

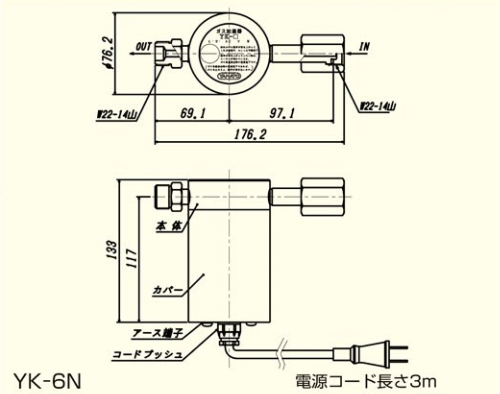


YK-6Ni

入口接続	W22-14(右)袋ナット (P)
出口接続	W22-14 (右) オネジ (P)
本体材質	C3771B
口径	φ5
使用ガス	CO ₂ ・N ₂ ・Ar
最高使用圧力	15MPa
サーモスタット設定温度	60~70°C
C v 値	0.1



YK-2、3、6、9 電源コード長さ3m



YK-6Ni 電源コード長さ3m

型式	流量 ml/h (nor.)			ヒーター			質量(kg)	標準納期
	CO ₂ (圧力7MPa以下)	CO ₂ ※1 (圧力7~10MPa)	N ₂ , Air	電圧	電気容量	電流値		
YK-2	10	3	40	100V	300W	3A	2.2	受注後5日
				200V		1.5A		受注後1週間
YK-3	16	5	60	100V	490W	4.9A	2.2	受注後5日
				200V		2.45A		受注後1週間
YK-6	20	7	80	100V	600W	6A	2.2	受注後5日
				200V		3A		受注後1週間
YK-6Ni (KHK受験対応品)	20	7	80	100V	600W	6A	4.1	都度回答
				200V		3A		
YK-9	30	9	120	100V	900W	9A	2.3	受注後5日
				200V		4.5A		受注後1週間

標準納期都度回答は、お問い合わせ下さい。

200V仕様は、受注生産となります。(電源コードは2線式、丸端子R1.25-4となります。)

注意

- ※1 炭酸ガスは、ボンベ内圧7MPa以上の時に減圧すると、温度低下が激しくなり、ドライアイスも発生し易くなります。よって流せる流量は少なくなります。
- ※2 加温器出入口につけるパッキンは、銅パッキンをご使用下さい。
- ※3 雨水がかからない場所に設置して下さい。