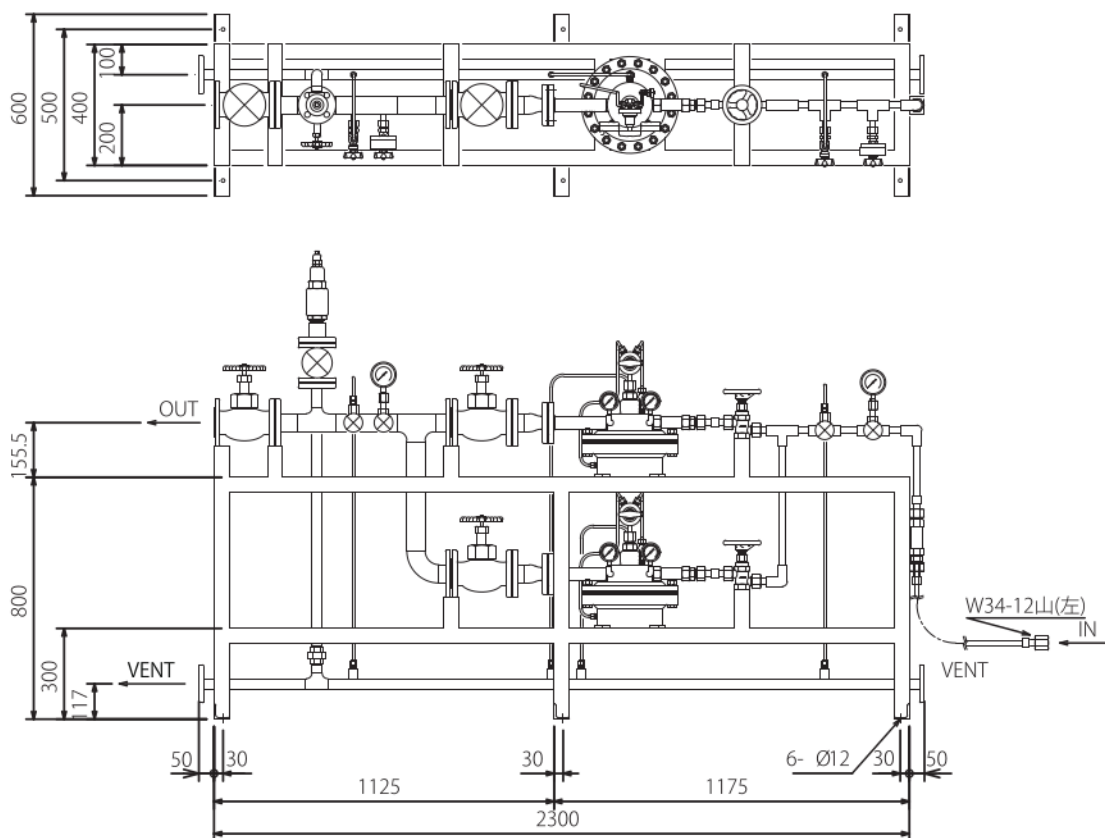


一般工業用 圧力調整器	1
分析機用 圧力調整器	2
ガス供給ユニット 集合装置	3
ガス供給ユニット 集合装置関連機器	4
水素ステーション関連 ガス供給機器	5
液化ガス蒸発器	6
半自動切替 減圧弁・装置	7
高圧ガス用継手	8
溶断器・ アクセサリ	9
計器	10
参考資料・データ	11

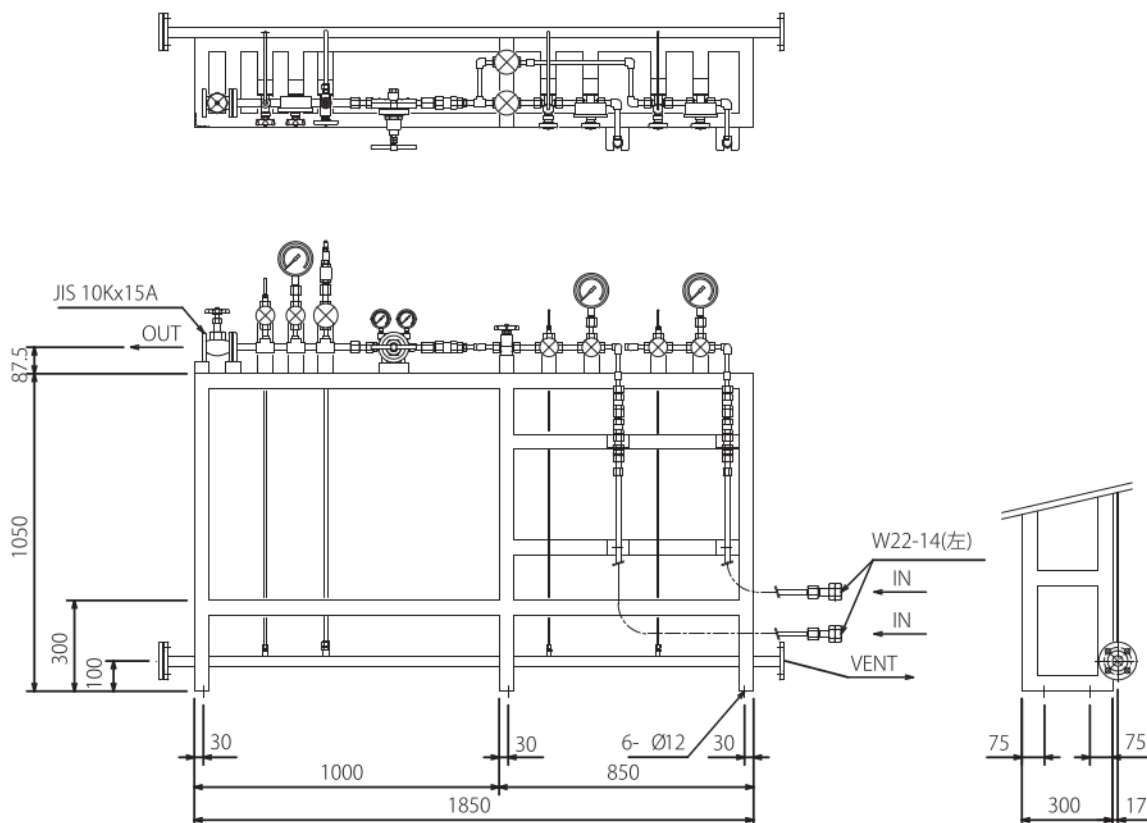
各種充填設備・ 集中配管 窒素・酸素・ アルゴン・水素・ ヘリウム用 集合装置
アセチレン用 集合装置
炭素ガス用 集合装置
LGC（液化ガス）系 集合装置
半自動切替 集合装置
ユニティ系 集合装置
アウトレットユニット
水素・窒素 供給装置
シリンダーキャビネット
ガス混合装置
ガス設備・配管 機器類の 保守点検

水素・窒素供給装置

水素トレーラー受入減圧装置

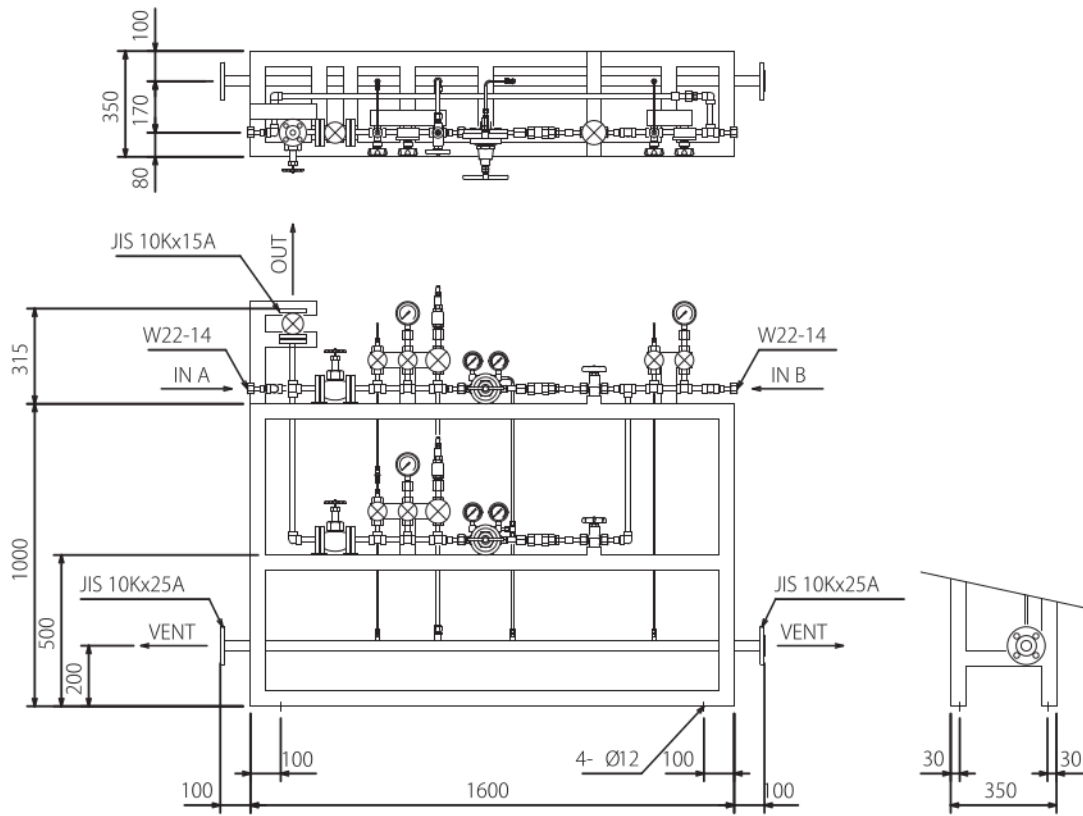


水素カードル減圧装置

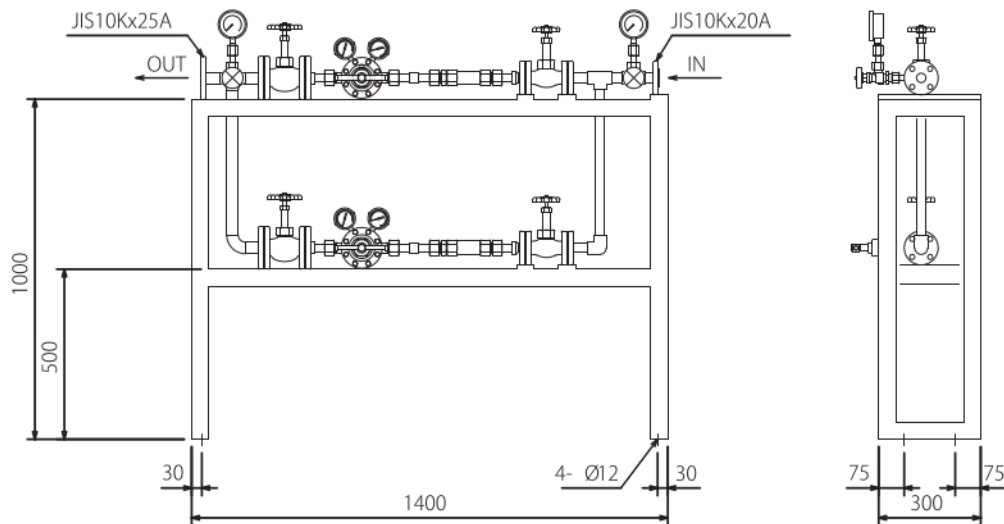


本カタログには、代表的な装置を掲載しております。設置スペース・仕様等により形状・仕様等が変わりますので詳細については、弊社にお問い合わせ願います。
別冊にて、装置図面集もご用意しておりますので、弊社にご用下さい。

水素ガス減圧設備



窒素減圧ユニット



- 1 一般工業用
圧力調整器
- 2 分析機用
圧力調整器
- 3 ガス供給ユニット・
集合装置
- 4 ガス供給ユニット・
集合装置関連機器
- 5 水素ステーション関連
ガス供給機器
- 6 液化ガス蒸発器
- 7 半自動切替
減圧弁・装置
- 8 高圧ガス用継手
- 9 溶断器・
アクセサリ
- 10 計 器
- 11 参考資料・データ

- 各種充填設備・
集中配管
- 窒素・酸素・
アルゴン・水素・
ヘリウム用
集合装置
- アセチレン用
集合装置
- 炭素ガス用
集合装置
- LGC（液化ガス）系
集合装置
- 半自動切替
集合装置
- ユニティ系
集合装置
- アウトレットユニット
- 水素・窒素
供給装置
- シリンダーキャビネット
- ガス混合装置
- ガス設備・配管
機器類の
保守点検