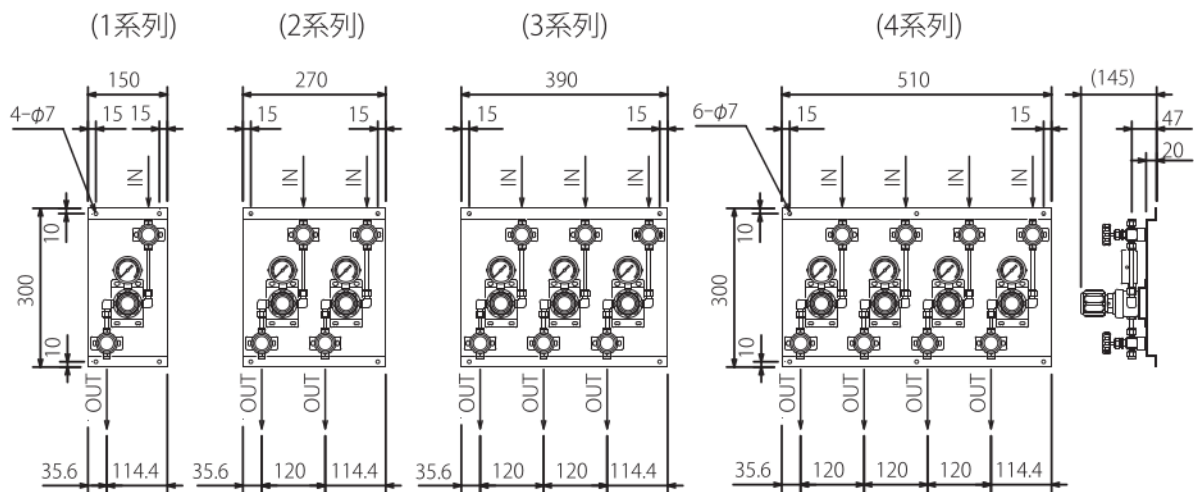


一般工業用 圧力調整器	1
分析機用 圧力調整器	2
ガス供給ユニット・ 集合装置	3
ガス供給ユニット・ 集合装置関連機器	4
水素ステーション関連 ガス供給機器	5
液化ガス蒸発器	6
半自動切替 減圧弁・装置	7
高圧ガス用継手	8
溶断器・ アクセサリ	9
計器	10
参考資料・データ	11

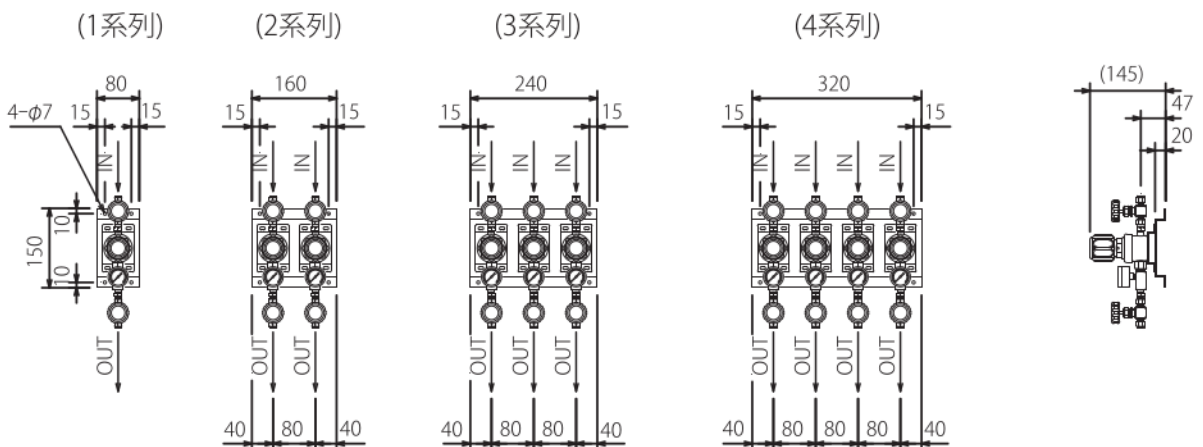
■アウトレットユニット

集合装置・マニホールドから各部屋の分析機器・装置などへガスを供給する端末ユニットです。

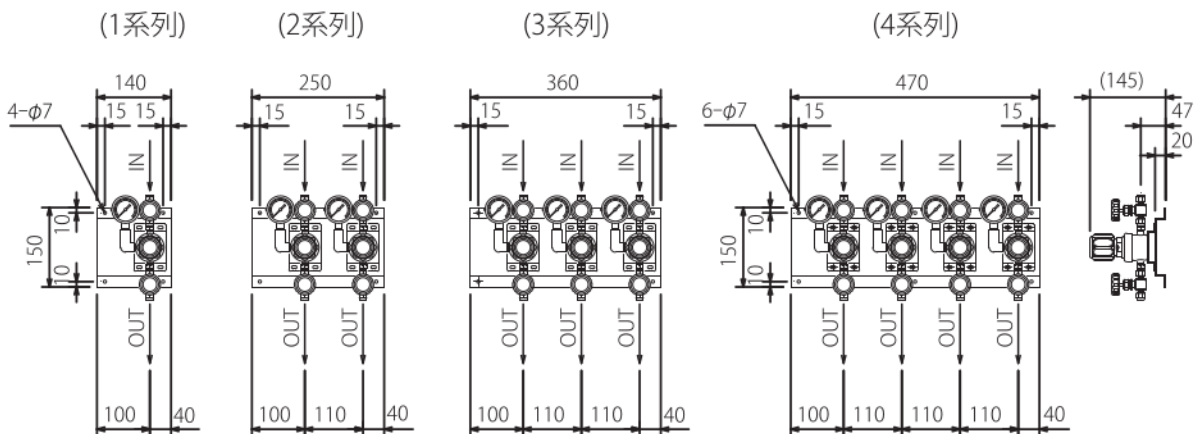
アウトレットユニット(UP-2□M-L1)



アウトレットユニット(UP-2□M-L9)

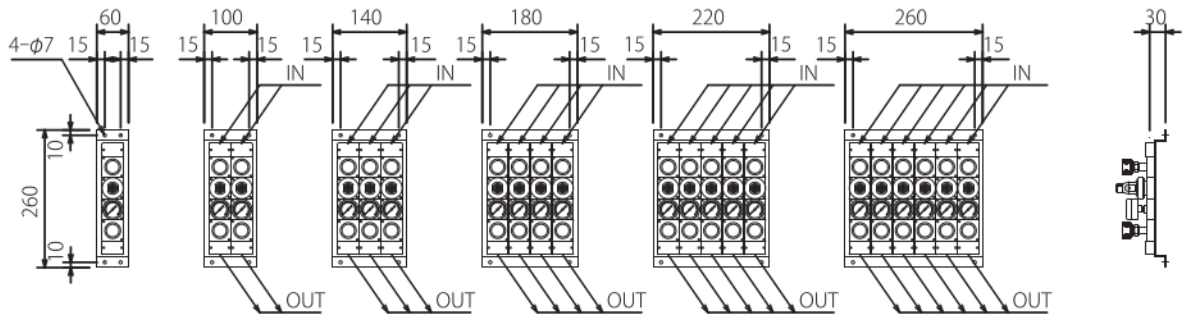


アウトレットユニット(UP-2□M-L10)

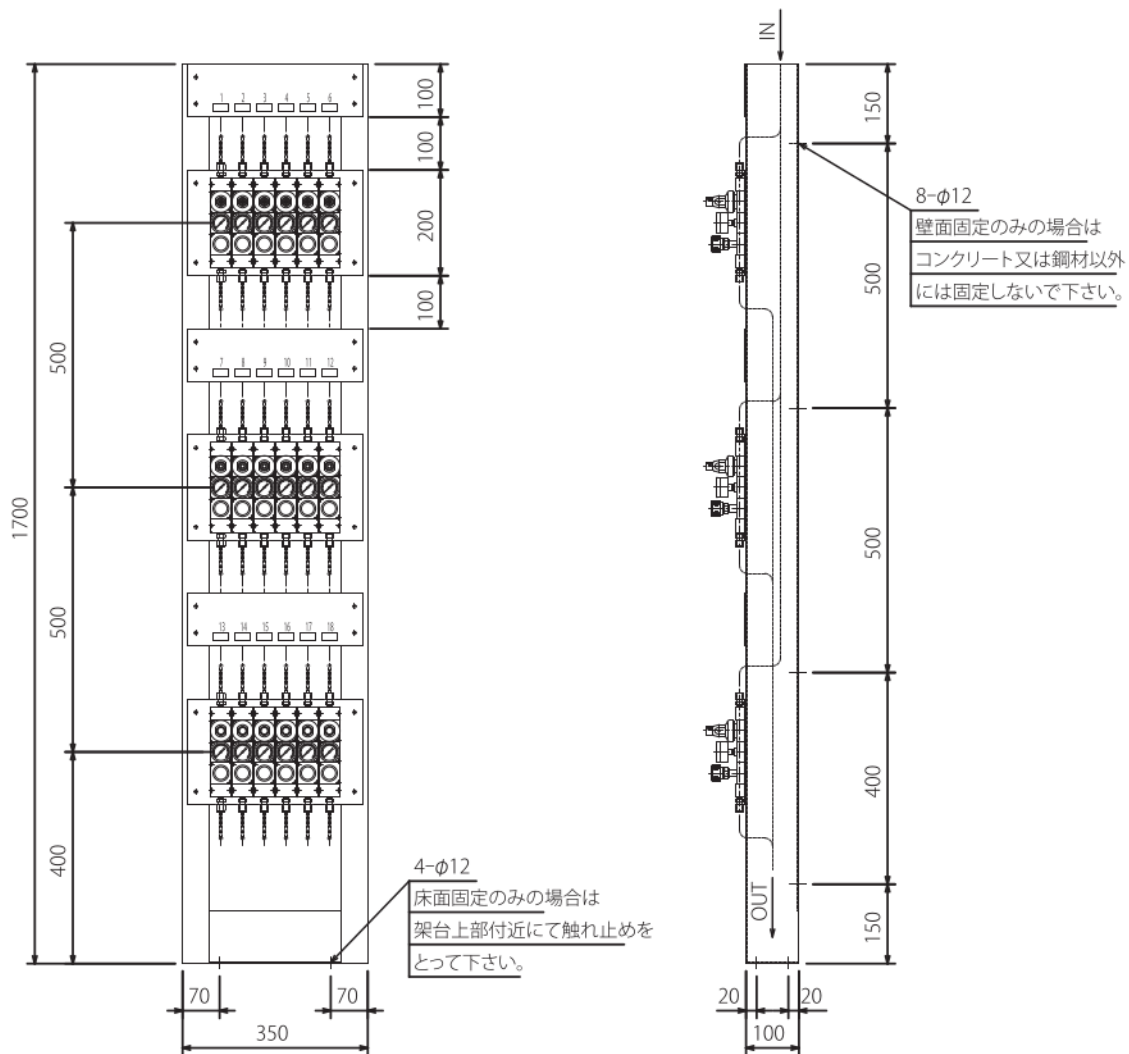


本カタログには、代表的な装置を掲載しております。設置スペース・仕様等により形状・仕様等が変わりますので詳細については、弊社にお問い合わせ願います。
別冊にて、装置図面集もご用意しておりますので、弊社にご用下さい。

アウトレットユニット(UP-□B□) ブロックアウトレットタイプ



ブロックアウトレットスタンド(BUS-□□)



- 1 一般工業用
圧力調整器
- 2 分析機用
圧力調整器
- 3 ガス供給ユニット・
集合装置
- 4 ガス供給ユニット・
集合装置関連機器
- 5 水素ステーション関連
ガス供給機器
- 6 液化ガス蒸発器
- 7 半自動切替
減圧弁・装置
- 8 高圧ガス用継手
- 9 溶断器・
アクセサリ
- 10 計 器
- 11 参考資料・データ

- 各種充填設備・
集中配管
窒素・酸素・
アルゴン・水素・
ヘリウム用
集合装置
アセチレン用
集合装置
炭素ガス用
集合装置
LGC (液化ガス) 系
集合装置
半自動切替
集合装置
ユニティ系
集合装置
アウトレットユニット
水素・窒素
供給装置
シリンダーキャビネット
ガス混合装置
ガス設備・配管
機器類の
保守点検