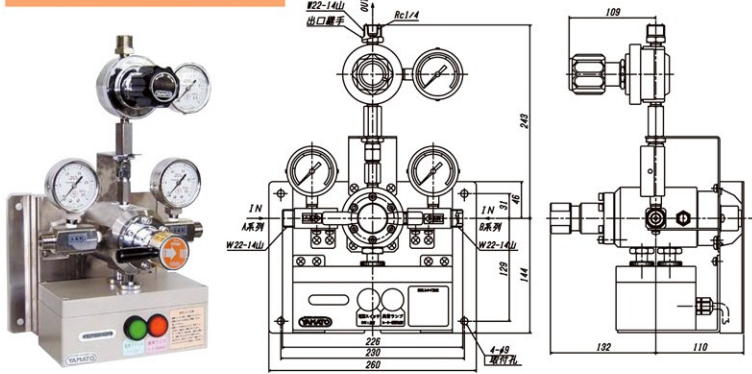


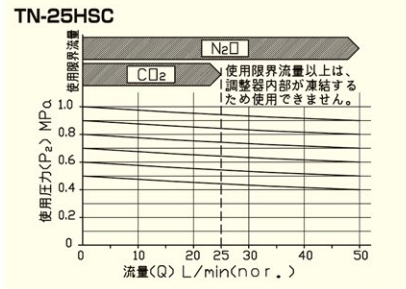
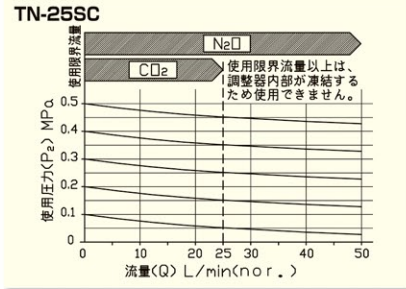
ステンレス製ヒーター付半自動切替セミオ | TN-25SC-CVN

- 炭酸ガスなどの減圧時に温度降下するガスに最適です。 ○接ガス部は、ステンレス製。
- 電熱ヒーターを電子制御しており、安定した温度制御を実現しました。 ○電源スイッチは異常時点灯ランプ付

TN-25SC-CVN



流量曲線



仕様

仕様	型式	TN-25SC-CVN	TN-25HSC-CVN
使用ガス		CO ₂ , Na ₂ O	
一次側圧力 (MPa)		1.5~15	2.0~15
使用圧力 (MPa)		0.05~0.5	0.5~0.99
入口接続		W22-14山 (右) オネジ (P)	
出口接続		W22-14山 (右) オネジ (P) Rc1/4	
材質		SUS316 (要部)	
標準流量 ℓ/min(nor.)		CO ₂ : 25, Na ₂ O: 50	
電源・ヒーター容量		AC100V 500W (電源コード長さ3m)	
質量 (kg)		12	
標準納期		都度回答	

注意

- ※1 作業終了時にヒーター電源を切る場合は、半自動切替セミオ上流側の入口弁は閉止してください。
- ※2 使用中、外部に霜や水滴が付着することがありますが、ご使用になれます。
- ※3 逆止弁は、内蔵しておりません。
- ※4 認定品は、お問い合わせ下さい。

発注型番構成 (下記以外の仕様はお問い合わせ下さい。)

TN-25SC TN-25HSC

型式: 出入口接続 - CVN - パージ弁 - 高圧圧力計 低圧圧力計

記号	出入口接続	記号	逆止弁	記号	パージ弁	高圧圧力計 (MPa) AT φ60×NPT1/4 接点付: AUφ75×G3/8	低圧圧力計 (MPa) AT φ60×NPT1/4
T	φ6.35チューブ フィッティング	CVN	逆止弁無	PVO	パージ弁付	圧力レンジ ★(最高使用圧力)	記号 ★ 圧力レンジ (最高使用圧力) 適用型式
無記入	標準			無記入	無	22 25(15)	05 0.6(0.4) TN-25SC用
						22S 25(15)接点付	10 1(0.5) TN-25SC用
							11 1.6(0.99) TN-25HSC用

★最高使用圧力は圧力計の最大目盛から使用可能な圧力を記入しております。各機種種の最高使用圧力は、仕様に入力された圧力以内でご使用願います。

- 一般工業用圧力調整器 01
- 分析機用・半導体用圧力調整器 02
- ガス供給ユニット・集合装置 03
- ガス供給ユニット・集合装置関連機器 04
- その他装置 05
- 液化ガス蒸発器 06

07 減圧弁・切替装置

- 高圧ガス用継手 08
- 溶断器・アクセサリ 09
- 計器 10
- 参考資料・データ 11

自動切替減圧弁・装置
半自動切替セミオとは
半自動切替セミオ
ガス別選定表

- セミオ TN-50B
- セミオ TN-50S
- 届出不要セミオ TFS-50
- 一体型セミオ TNO-50H
- 腐食性ガス用 アセチレン用
- プロパン用セミオ TN-50AS・S・B
- ハイセミオ SR-50TN
- ヒーター付セミオ TN-50C・50HC
- フィン付セミオ NHS-5
- SUS
- ヒーター付セミオ TN-25SC
- セミオ TN-200

- YM-301
- パネルタイプ NPR-3・NPR-4
- パネルタイプ R-120・R-150
- YM-301L
- R-120LM
- パネルタイプ YR-200
- YR-5061
- パネルタイプ

半自動切替装置
半自動切替セミオの
作動原理
セミオ
トラブルシューティング
機械式全自動切替弁
シャトル3 TN-660

- 自動切替装置 LGC
- オートチェンジャー (一般品)
- オートチェンジャー (認定品)
- オートチェンジャー (パイバスタイプ)
- ロボガード
- (重畳切替タイプ)