

- 01 一般工業用
圧力調整器
- 02 分析機用・半導体用
圧力調整器
- 03 ガス供給ユニット・
集合装置
- 04 ガス供給ユニット・
集合装置関連機器
- 05 その他装置
- 06 液化ガス蒸発器

07 減圧弁・自動切替装置

- 08 高圧ガス用継手
- 09 溶断器・
アクセサリ
- 10 計器
- 11 参考資料・データ

- 自動切替減圧弁・装置
- 半自動切替セミオとは
- 半自動切替セミオ
- ガス別選定表
- セミオTN-50B
- セミオTN-50S
- 届出不要セミオ
- TFS-50
- 一体型セミオ
- TNO-50H
- 腐食性ガス用
- アセチレン用
- プロパン用セミオ
- TN-50AS・S-B
- ハイセミオ
- SR-50TN
- ヒーター付セミオ
- TN-50C・50HC
- フィン付セミオ
- NHS-5
- SUS
- ヒーター付セミオ
- TN-25SC
- セミオ
- TN-200
- YM-301
- パネルタイプ
- NPR-3・NPR-4
- パネルタイプ
- R-120・R-150・
- YM-301L・
- R-120LM
- パネルタイプ
- YR-200・
- YR-5061
- パネルタイプ
- 半自動切替セミオの
- 作動原理
- セミオ
- トラブルシューティング
- 機械式全自動切替弁
- シャトル3 TN-660
- オートチェンジャー
- (一般品)
- オートチェンジャー
- (認定品)
- オートチェンジャー
- (パイパスタイプ)
- ロボガード
- (重畳切替タイプ)

LGC
自動切替装置

LGCガス圧力自動切替装置 オートチェンジャー [認定品]

液体酸素・液体窒素・液体アルゴン等のLGC容器(超低温容器)用のガス供給自動切替装置です。
 ガス供給ラインを2系列に分け、どちらか一方の系列よりガスを供給し、一方の系列のガスが無くなると自動的に
 他の系列に切り替わる装置です。医療用には使用できません。

■ 特 長

- LACシリーズの認定タイプ ※1・2
- 必要電源はAC100VだけでOK。
- メンテナンス用の圧力計・安全弁の元弁を
設けています。
- 手動運転モード対応。
- 簡単操作で自動切替ができます。
- 停電時の自己保持機能付き。 ※5
- 効率的なガス供給ができます。
- 圧力低下時の外部警報出力付き
- コンパクト設計なので、省設置スペース。
- フレキホース内のパージ可能な
パージ弁ユニット付もあります。

● 仕 様

型 式	LACN2-10-1	LACN2-10-2	LACN2-20-1	LACN2-20-2
気 化 能 力	10m ³ /h(nor.) 連続2時間運転		20m ³ /h(nor.) 連続2時間運転	
容 器 本 数	1本+1本	2本+2本	1本+1本	2本+2本
流 体	LO ₂ LN ₂ LAr			
一次側圧力 (MPa)	発注型番の二次側圧力による ※6			
切 替 圧 力 (MPa)				
二次側圧力 (MPa)				
フレキホース口金	1m 口金は台形ネジφ26・φ30・φ34.5よりご指示下さい。			
ガ ス 出 口	W22-14(右)オネジ(P)			
設 置 型	屋 外 型			
電 源	AC100V 50/60Hz 電源コード(防水ゴムキャップ 2P付)5m			
最大消費電力	0.6KVA			
寸法W×D×H (mm)	580×336×1900		580×640×1900	
質 量 (kg)	85 (パージ弁ユニット付は 95)		105 (パージ弁ユニット付は 115)	
標 準 納 期	受注後7週間			

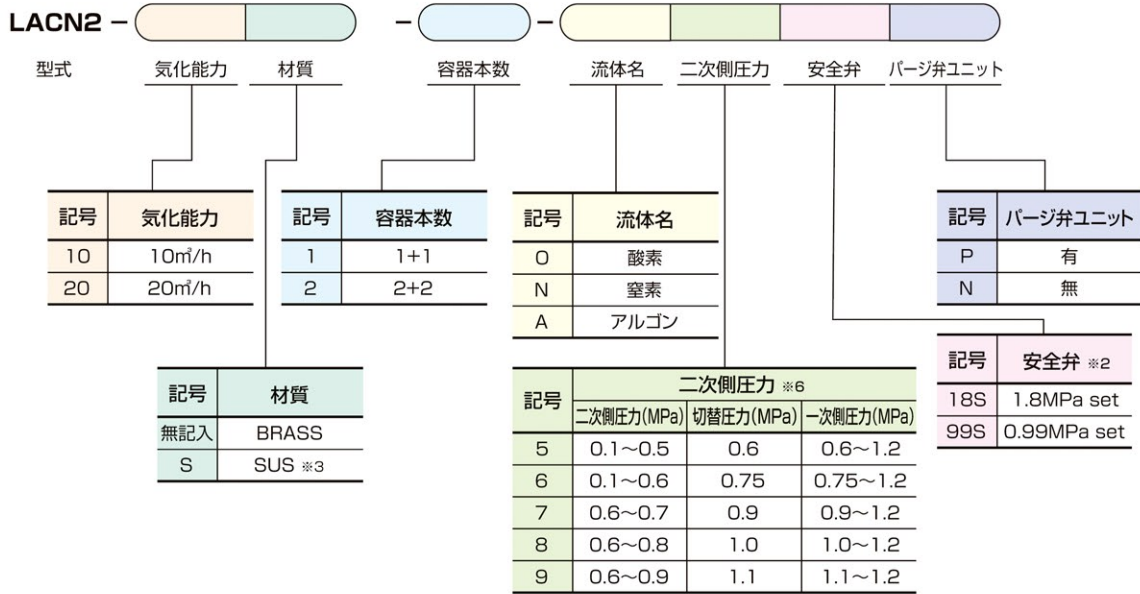
⚠ 注 意

- ※1 蒸発器はKHK受検品、電磁弁は成績書付、フレキホースは同ロット4倍耐圧試験写真付になります。
- ※2 安全弁が【99S】の場合、蒸発器までが認定対応になります。
- ※3 材質が【S】の場合、電磁弁はBRASSになります。
- ※4 ガス圧力切替方式の為、使用能力以上にガスを流した場合、液が残っていても切替わることがあります。
- ※5 ノーマルクローズ電磁弁を使用していますので、停電時は供給を停止し、復電時は自動復帰します。
- ※6 二次側圧力が【7】0.6~0.7MPa、【8】0.6~0.8MPa、【9】0.6~0.9MPaの場合、切替圧力が高い為、高い容器圧力が必要になります。
その為、使用状況によっては、容器残量が多くても切替わることがあります。
- ※7 本装置は防爆仕様ではありません。酸素の場合、設置場所により火気と見なされる事が有る為、各都道府県への確認が必要です。

一次圧力が1MPa以上(安全弁が【18S】1.8MPa set)の時、第一種製造設備に該当し、都道府県知事が行う
 完成検査を受け許可を得なければ使用できません。
 但し、ガス種によっては第二種製造設備に該当し、使用する際に届け出が必要になります。事前にご相談下さい。

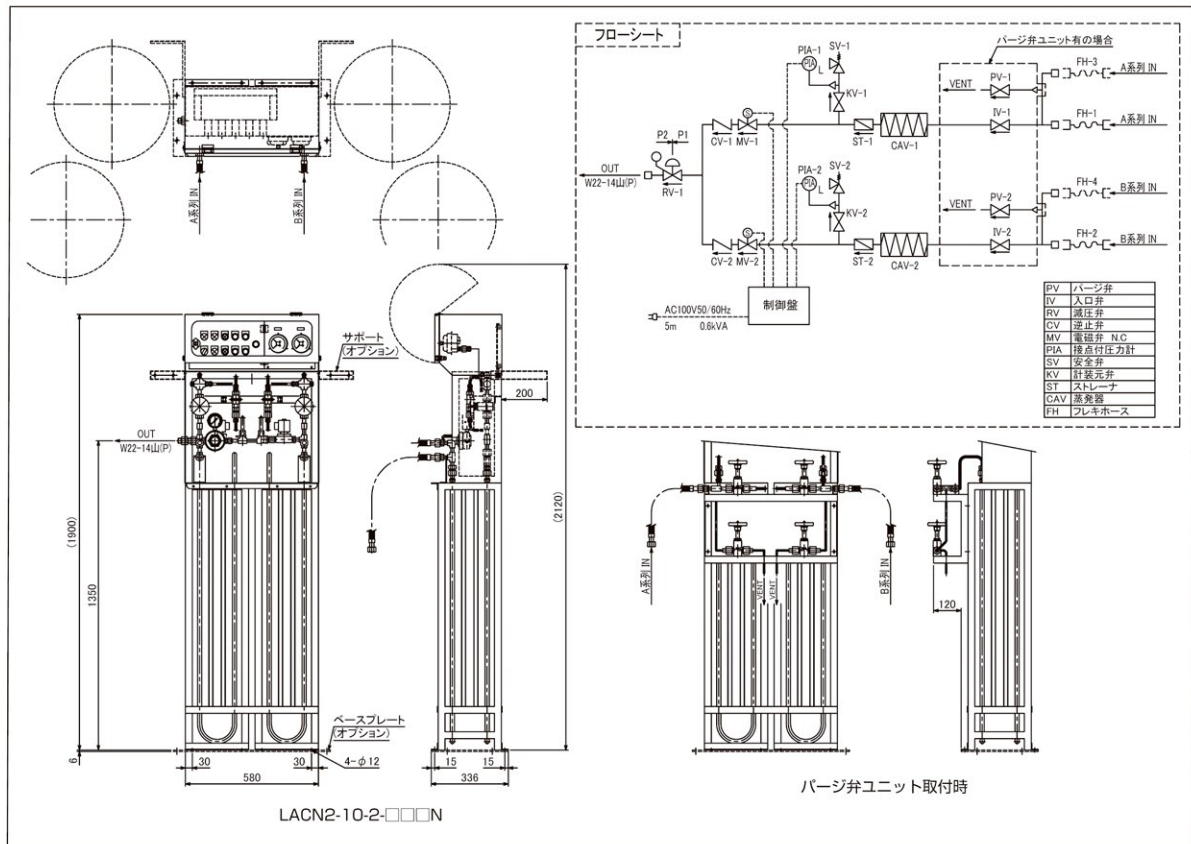
	LN ₂ ・LAr	LO ₂
LACN2-10	第二種製造設備	第一種製造設備
LACN2-20	第一種製造設備	第一種製造設備

■ 発注型番構成 (下記以外の仕様はお問い合わせ下さい。)



OP オプション

- ・ベースプレート、サポートはオプションになります。
- ・容器架台も製作可能です。(納期都度回答)
- ・複数本集合架台も製作可能です。(納期都度回答)



一般工業用圧力調整器 01
 分析機用・半導体用圧力調整器 02
 ガス供給ユニット・集合装置 03
 ガス供給ユニット・集合装置関連機器 04
 その他装置 05
 液化ガス蒸発器 06

07 減圧弁・切替装置

高圧ガス用継手 08
 溶断器・アクセサリ 09
 計器 10
 参考資料・データ 11

自動切替減圧弁・装置
 半自動切替セミオとは
 半自動切替セミオガス別選定表

セミオ TN-50B	半自動切替減圧弁
セミオ TN-50S	
届出不要セミオ TFS-50	
一体型セミオ TNO-50H	
腐食性ガス用アセチレン用プロパン用セミオ TN-50AS・S・B	
ハイセミオ SR-50TN	
ヒーター付セミオ TN-50C・50HC	
フィン付セミオ NHS-5	
SUS	
ヒーター付セミオ TN-255C	
セミオ TN-200	半自動切替装置
YM-301	
パネルタイプ NPR-3・NPR-4	
パネルタイプ R-120・R-150・YM-301L・R-120LM	
パネルタイプ YR-200・YR-5061	
パネルタイプ	

半自動切替セミオの作動原理
 セミオ
 トラブルシューティング
 機械式全自動切替弁
 シャトル3 TN-660

オートチェンジャー (一般品)	自動切替装置
オートチェンジャー (認定品)	
オートチェンジャー (ハイパスタイプ)	
ロボガード (重畳切替タイプ)	