

01	一般工業用 圧力調整器
02	分析機用・半導体用 圧力調整器
03	ガス供給ユニット・ 集合装置
04	ガス供給ユニット・ 集合装置関連機器
05	その他装置
06	液化ガス蒸発器
07	自動切替 減圧弁・装置
08	高圧ガス用継手

# 09 アクセサリー

10	計器
11	参考資料・データ

## 新JIS規格対応品について

溶断作業図
メーカー定期点検案内
溶断機器再検査のお願い
溶断用調整器
乾式安全器内蔵調整器
プロパン用調整器
プロパン用大流量調整器
溶接用調整器
溶接用ガス節約器
ヒーター付調整器
ノーヒーター調整器
アルゴン用調整器
溶接器
切断器
加熱器
吹管の機種・火口におけるガスの消費量
吹管の各部名称
火口
乾式安全器
自主点検工具セット
携帯用溶断器セット
緊急防災工具
カプラジョイント (OKコック)
ガスホース (OKホース)
吸入バルブ
二又バルブ
容器アダプター
一本継手
安全ホルダー
ケーブルジョイント
開閉ハンドル
保護面用ガラス
アセサ
ゲージガード

# 溶断器が生まれかわりました。品質と安全が強化アップ

## 新JIS規格対応品の強化された検査・試験項目

### 溶断器用圧力調整器

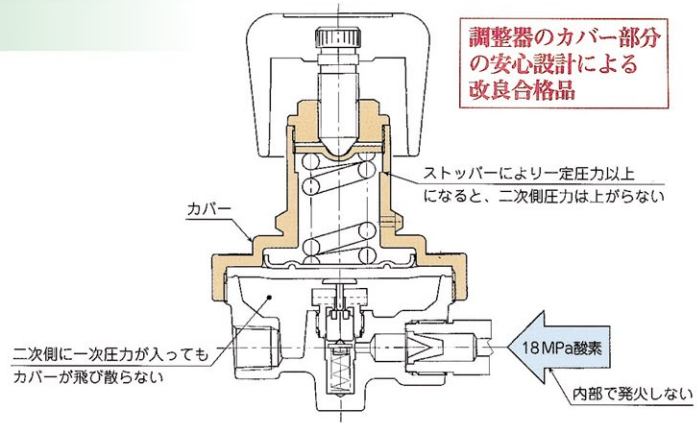
- ・圧力調整機構試験・発火試験
- ・表示の耐久性試験・安全試験
- ・材料検査・寸法検査
- ・安全弁作動試験・気密試験
- ・放出能力試験
- ・閉そく時圧力上昇率試験
- ・耐圧試験・圧力変動率試験

### 手動ガス切断器/手動ガス溶断器

- ・炎の調整試験
- ・ガス流量試験・逆流試験
- ・持続性逆火試験
- ・風に対する安定性試験
- ・材料検査
- ・気密試験
- ・切断試験 (切断器のみ)

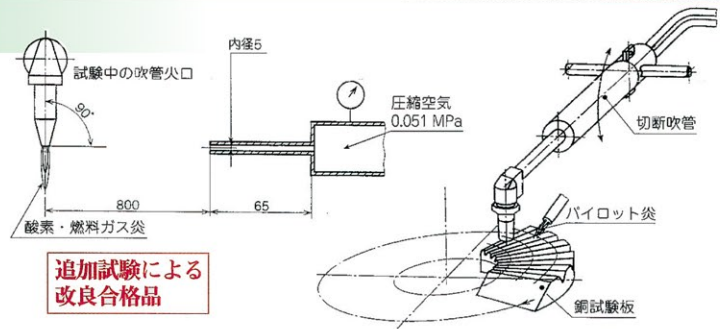
### 溶断器用圧力調整器

- ・調圧ハンドルを間違えて押し込んで一以上になると二次圧力は上がらない。
- ・酸素用調整器の入口に18MPaの酸素を急激に入れても発火しないかの試験の実施。(使用方法・環境・油分混入などは別途です)
- ・二次側に一次圧がかかっても破壊してカバーが飛び散らないこと。



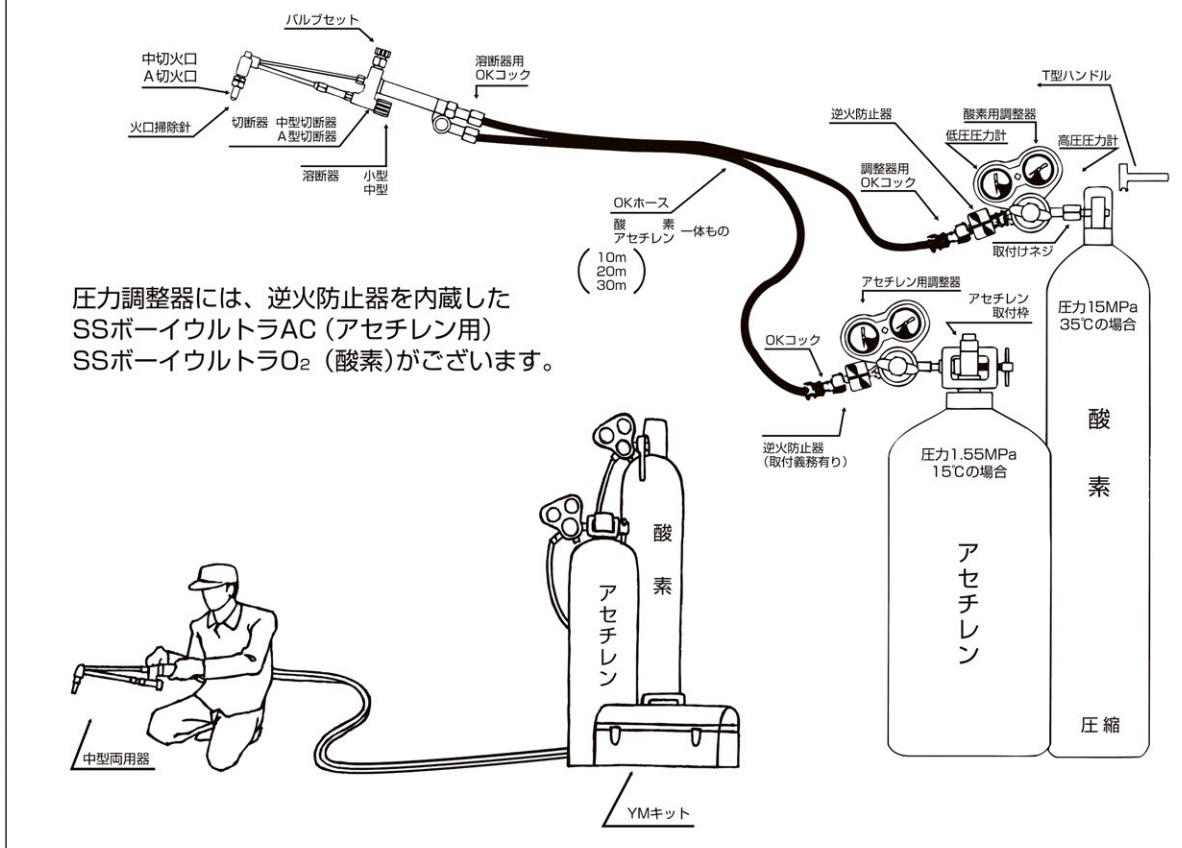
### ガス溶接器・切断器

- ・持続性逆火試験の追加。
- ・風に対する安定性試験の追加。



新JISの全ての試験項目を網羅し、更にISO規格にもない独自の試験項目を追加して安全性および機能などの基本特性を向上させました。

# 溶断作業図



## ⚠ 注意

### JWAマークは(株)日本溶接協会の認定品です。

労働安全衛生法(第61条)等の法令において、指定された教習機関が実施するガス溶接技能講習を修了し、ガス溶接技能講習修了証の交付を受けた技能者でなければ、その業務を行ってはならないことが定められています。

## 取り付いてますか!! そして、取り替えがお得!!

### ■ 乾式安全器の設置義務

- 高圧ガス保安法 (一般高圧ガス保安規則 第60条13号 例示基準79)  
溶接又は熱切断用アセチレンガスの消費設備には、逆火防止装置 (乾式安全器) を設ける。
- 高圧ガス保安法 (第24条5 消費の基準違反)  
この規定に違反したものは、法第83条2号の定めにより、30万円以下の罰金に処せられる。
- 労働安全衛生規則 (第310号 安全器の設置義務)  
ガス集合溶接装置(※)には、主管及び分岐管に安全器を設け、1つの吹管に対し安全器が2個以上になるよう設置すること。この場合安全器は水封式安全器だけでなく、乾式安全器も使用できます。(労働省告示第116号)
- 労働安全衛生規則 (第317号 定期自主検査)  
ガス集合溶接装置(※)は、1年以内ごとに1回、定期的に装置の損傷、変形腐食等の有無及びその機能について、自主検査を行わなければならない。

※可燃性ガス容器を10本以上又は水素及び溶解アセチレン容器の内容積が400リッター以上、その他の可燃性ガス容器は1000リッター以上集合した装置。

一般工業用	01
圧力調整器	02
分析機用・半導体用	03
圧力調整器	04
ガス供給ユニット・	05
集合装置	06
ガス供給ユニット・	07
集合装置関連機器	08
その他装置	09
液化ガス蒸発器	10
自動切替	11
減圧弁・装置	12
高圧ガス用継手	13

09	
溶断セサリ	
計器	10
参考資料・データ	11

新JIS規格対応品について

溶断作業図

メーカー定期点検案内

溶断機器再検査のお願い

溶断用調整器	
乾式安全器内蔵調整器	
プロパン用調整器	
プロパン用大流量調整器	
配管用調整器	
溶接用ガス節約器	
ヒーター付調整器	
ノーヒーター調整器	
アルゴン用調整器	
溶接器	
切断器	
加熱器	
吹管の機種・火口におけるガスの消費量	
吹管の各部名称	
火口	
乾式安全器	
自主点検工具セット	
携帯用溶断器セット	
緊急防災工具	
カブラジョイント	
(OKコック)	
ガスホース	
(OKホース)	
吸入バルブ	
二又バルブ	
容器アダプター	
一本継手	
安全ホルダー	
ケーブルジョイント	
開閉ハンドル	
保護面用ガラス	
アセ辞	
ゲージガード	