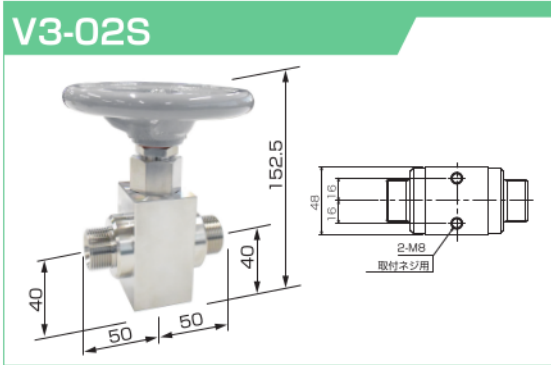
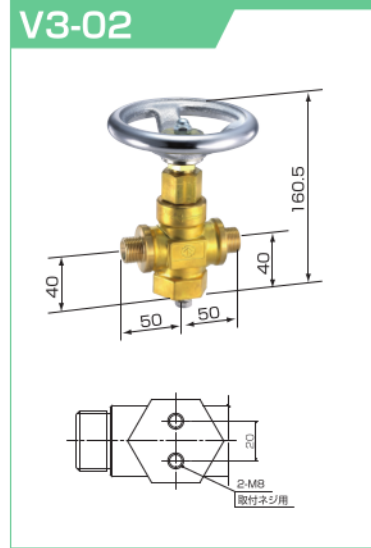
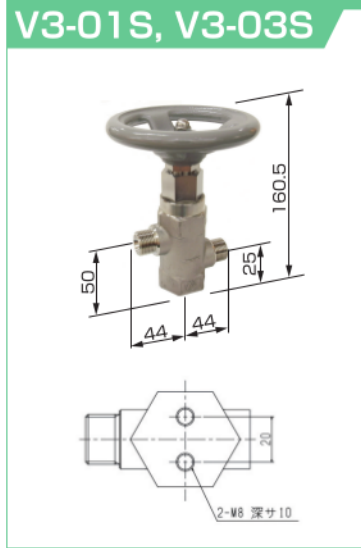
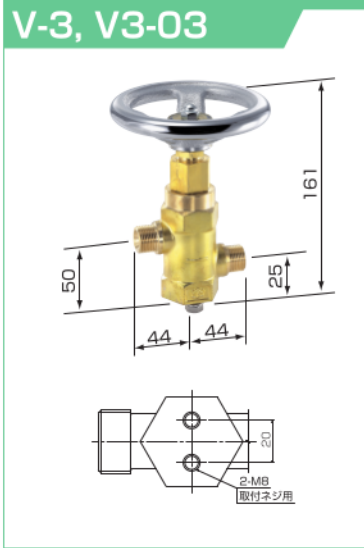


1	一般工業用 圧力調整器
2	分析機用 圧力調整器
3	ガス供給ユニット・ 集合装置
4	ガス供給ユニット・ 集合装置関連機器
5	水素ステーション関連 ガス供給機器
6	液化ガス蒸発器
7	半自動切替 減圧弁・装置
8	高圧ガス用継手
9	溶断器・ アクセサリ
10	計器
11	参考資料・データ

連結管(銅管)
連結ホース
連結管(ステンレス)
パーリアッセンブリー
ガス用
フレキシブルホース
銅連結管
L型継手
エンドキャップ
エンドナット
集合管
T字管・U字管・L字管
T字型逆止弁
高圧バルブ
ネックバルブ(真鍮)
ネックバルブ(ステンレス)
取出口バルブ
ヘッダー
Air作動弁
小型ストレーナ
ストレーナ
逆止弁
ガス加温器
配管用乾式安全器 (逆火とめ太郎)
水素用乾式安全器 (ハイ・セキュア)
背圧弁
超高圧背圧弁
高圧背圧弁
警報ボックス
地震用緊急遮断弁

# 高圧バルブ V3-01・V3-02・V3-03



写真・寸法図は代表例です。型番構成によって形状は、異なります。

最高使用圧力	20MPa	25MPa <sup>*1</sup>	30MPa
設計圧力	21.6MPa	25MPa	32.4MPa
耐圧試験圧力	27MPa	31.3MPa	40.5MPa
気密試験圧力	23.8MPa	27.5MPa	35.7MPa

	本体材質	弁材質
真鍮	C3771B	ダイフロン
ステンレス	SUS F 316	66ナイロン(医療用O <sub>2</sub> の時)

型式	品名	入口接続	出口接続	最高使用圧力	口径	設計温度 (°C)	Cv値	質量 (kg)	標準納期
V3-01-22	高圧バルブ (真鍮)	W22-14(右)オネジ(R)	W22-14(右)オネジ(R)	20MPa	10	-10 75	1.80	2.1	受注後3日
V3-01-22 Class25MPa				25MPa					
V3-03-30		W30-14(右)オネジ(R)	W30-14(右)オネジ(R)	20MPa	16		5.44	2.1	受注後3日
V3-03-30 Class25MPa <sup>*1</sup>				25MPa					
V3-02-22		W22-14(右)オネジ(R)	W22-14(右)オネジ(R)	20MPa	10		1.80	2.25	受注後1週間
V3-02-22 Class25MPa				25MPa					
V3-02-30	W30-14(右)オネジ(R)	W30-14(右)オネジ(R)	20MPa	14	2.73	2.2	受注後1週間		
V3-02-30 Class25MPa			25MPa						
V3-01S-22	高圧バルブ (ステンレス)	W22-14(右)オネジ(R)	W22-14(右)オネジ(R)	20MPa	10	1.8	2.1	受注後15日	
V3-03S-30									W30-14(右)オネジ(R)
V3-02S-22		W22-14(右)オネジ(R)	W22-14(右)オネジ(R)	20MPa	10	1.8	2.1	受注後15日	
V3-02S-30									W30-14(右)オネジ(R)
V3-01S-22 Class30MPa	高圧バルブ (ステンレス)	W22-14(右)オネジ(R)	W22-14(右)オネジ(R)	30MPa	10	1.8	2.1	受注後15日	
V3-01S-30 Class30MPa									W30-14(右)オネジ(R)
V3-02S-22 Class30MPa		W22-14(右)オネジ(R)	W22-14(右)オネジ(R)	30MPa	10	1.8	2.1	受注後15日	
V3-02S-30 Class30MPa									W30-14(右)オネジ(R)

\*出入口継手の (R)はメタル当り、(P)はパッキン当りを表します。  
認定品の納期は、標準納期のプラス7日となります。



\*1 V3-03-30 25MPa classは、認定品として製作できません。

# 高圧バルブ HMV-9・HMV-22

## HMV-22



### 〈用途〉

- 40MPaカードルの元弁
- 高圧集合装置の切替弁
- 高圧で大口径が必要な場合

最高使用圧力	40MPa
設計圧力	44MPa
耐圧試験圧力	55MPa
気密試験圧力	48.4MPa

型式	入口接続	出口接続	口径	設計温度 (°C)	Cv値	質量 (kg)	標準納期
HMV-9	13/16-16UNF(9/16" M/P CONN)	13/16-16UNF(9/16" M/P CONN)	8	-10~75	0.8	1.1	都度回答
HMV-22	W22-14山(右)オネジ(R)(継手付)	W22-14山(右)オネジ(R)(継手付)				1.35	都度回答

※認定品の納期は、標準納期のプラス7日となります。(標準納期都度回答は、お問い合わせ下さい。)

- 1 一般工業用圧力調整器
- 2 分析機用圧力調整器
- 3 ガス供給ユニット・集合装置
- 4 ガス供給ユニット・集合装置関連機器
- 5 水素ステーション関連ガス供給機器
- 6 液化ガス蒸発器
- 7 半自動切替減圧弁・装置
- 8 高圧ガス用継手
- 9 溶断器・アクセサリ
- 10 計器
- 11 参考資料・データ

- 連結管(銅管)
- 連結ホース
- 連結管(ステンレス)
- パーティアセンブリ
- ガス用
- フレキシブルホース
- 銅連結管
- L型継手
- エンドキャップ
- エンドナット
- 集合管
- T字管・U字管・L字管
- T字型逆止弁
- 高圧バルブ
- ネックバルブ(真鍮)
- ネックバルブ(ステンレス)
- 取出口バルブ
- ヘッダー
- Air作動弁
- 小型ストレーナ
- ストレーナ
- 逆止弁
- ガス加温器
- 配管用乾式安全器
- (逆火とめ太郎)
- 水素用乾式安全器
- (ハイ・セキュア)
- 背圧弁
- 超高圧背圧弁
- 高圧背圧弁
- 警報ボックス
- 地震用緊急遮断弁