

一般工業用 圧力調整器	1
分析機用 圧力調整器	2
ガス供給ユニット・ 集合装置	3
ガス供給ユニット・ 集合装置関連機器	4
水素ステーション関連 ガス供給機器	5
液化ガス蒸発器	6
半自動切替 減圧弁・装置	7
高圧ガス用継手	8
溶断器・ アクセサリ	9
計器	10
参考資料・データ	11

連結管(銅管)
連結ホース
連結管(ステンレス)
パーリアッセンブリー ガス用 フレキシブルホース
銅連結管
L型継手
エンドキャップ
エンドナット
集合管
T字管・U字管・L字管
T字型逆止弁
高圧バルブ
ネックバルブ(真鍮)
ネックバルブ(ステンレス)
取出口バルブ
ヘッダー
Air作動弁
小型ストレーナ
ストレーナ
逆止弁
ガス加温器
配管用乾式安全器 (逆火とめ太郎)
水素用乾式安全器 (ハイ・セキュア)
背圧弁
超高圧背圧弁
高圧背圧弁
警報ボックス
地震用緊急遮断弁

# 警報ボックス

## ■おもな特長

1. 本体をコンパクトにまとめました。とくにYA-OPN型(簡易型)は専用BOXでさらにコンパクトに仕上げております。
2. 接点付圧力計への供給電圧は24Vに落とし、接点の保護及び接点の寿命を延ばしております。
3. 目で確認しやすい警報回転灯付のタイプ、可燃性ガス用に本質安全防爆リレーを採用したタイプなど各種類を用意しました。

## ■概要

- 圧力・温度などの上昇・低下の信号を受けることにより、表示灯及びブザーで警報を知らせます。
- 例えば接点付圧力計・圧力スイッチ(別途購入品)などを設置し、接点付圧力計の端子と警報BOXの端子を接続します。

## ■オプション (YA-OPNIは簡易型の為、オプション対応できません。)

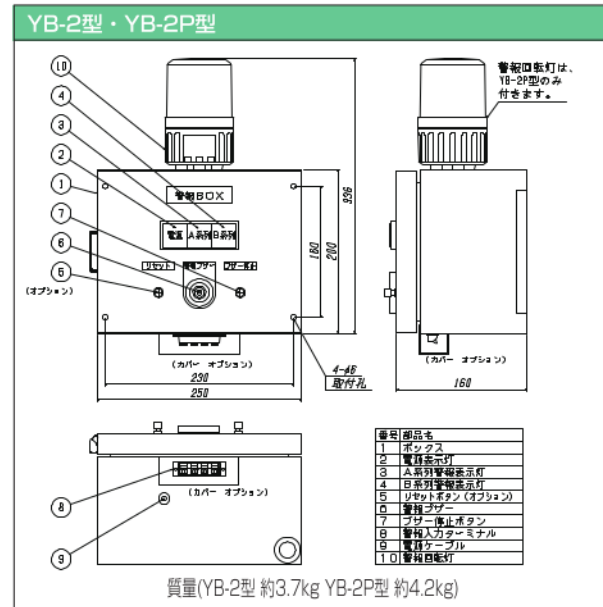
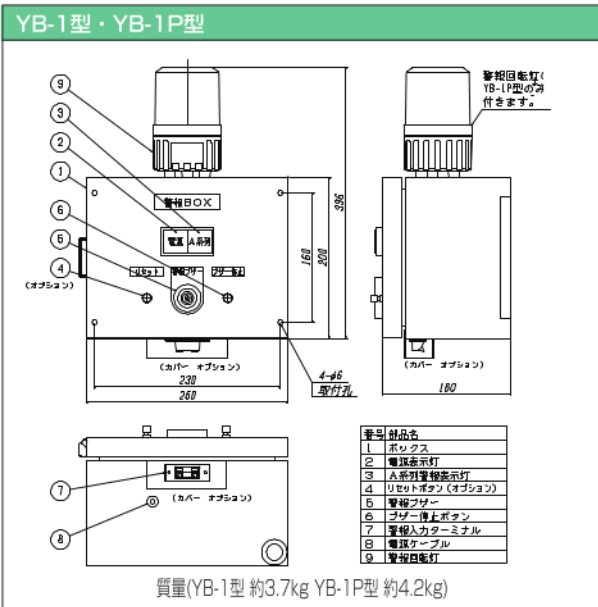
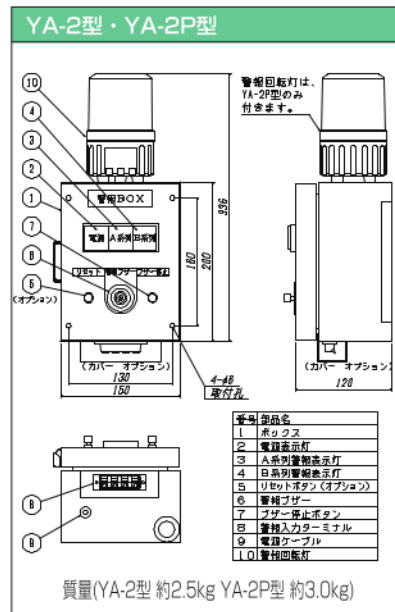
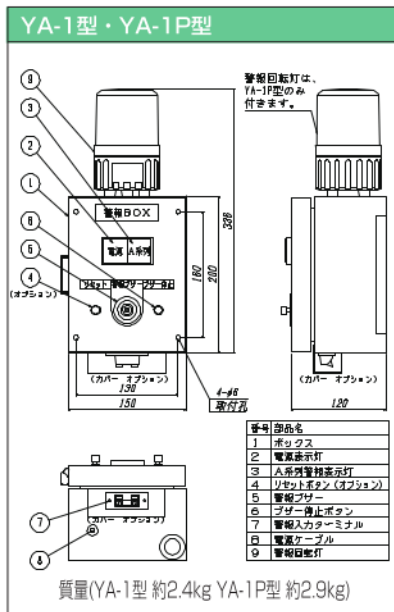
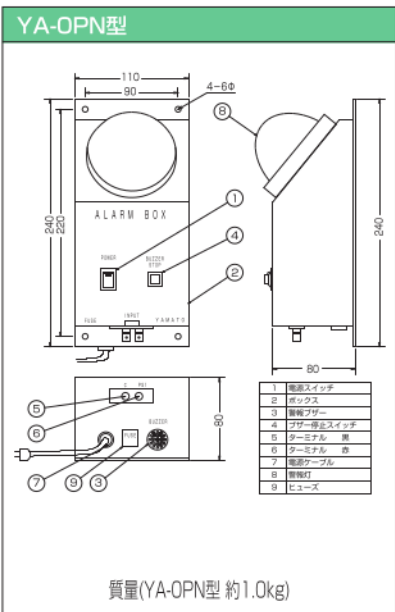
1. ボックス内端子台収納タイプ (電源コードは付属していません。)
2. 警報自己保持タイプ
3. 半導体スイッチ対応タイプ
4. ブザー、警報回転灯停止連動タイプ
5. 外部出力 (無電圧A接点)
6. リセットボタン

通常、警報接点はOFFになっても圧力低下表示灯・警報回転灯は、動作継続します。  
リセットボタンを押すとどちらも停止できます。  
※ 圧力警報以外の用途にもオプション対応します。

## ■特注品

1. 多系列タイプも製作可能です。ご相談下さい。

## ■形状



## 仕様

型式	警報回路数	使用温度	取付場所	電源電圧	消費電力	電源コード	本安回路・開放電圧	本安回路・短絡電流	警報回転灯	標準納期
YA-OPN	1	0~40℃ (但し結露がないこと)	屋内	AC100V	約 5W	3m	—	—	LED点滅	受注後3日
YA-1	1				約 8W				—	受注後1週間
YA-1P	1				約 18W				付	受注後1週間
YA-2	2				約 8W				—	受注後1週間
YA-2P	2				約 18W				付	受注後1週間
YB-1	1				約 10W				—	受注後1週間
YB-1P	1				約 20W				付	受注後1週間
YB-2	2				約 10W				—	受注後1週間
YB-2P	2				約 20W				付	受注後1週間

## 型式 YA-1P型

- Pは警報回転灯付 (PNIは、LED点滅タイプ)
- 警報回路数(但しOは簡易型を表わし回路数は1回路のみ)
- YAは一般用、YBは本質安全防爆リレー採用

## YA, YB型警報BOXトラブルシューティング

現象	原因	確認方法	処置方法
電源表示灯が点灯しない。	電源スイッチが入っていない。	内部電源スイッチを「ON」側に倒す。	左記を確認し現象が解決しない場合、故障の可能性があります。
	電源プラグがコンセントから抜けている。	電源プラグをコンセントに差し込む。	
	ヒューズが切れている。	ヒューズを確認し、切れている場合交換する。	
圧力低下表示灯が点灯しない。	警報接点の端子と警報BOXターミナルへの結線が外れている。	配線要領に基づき結線する。	左記を確認し現象が解決しない場合、警報器ターミナルを短絡してください。圧力低下表示灯が点灯した場合、警報接点側の問題です。現象がそのままの場合、故障の可能性があります。
	警報接点がONにならない。	別途購入された警報接点の取扱説明書により点検し警報接点がONになるようにする。	
警報回転灯が回転・点灯しない。	警報回転灯が故障している。	圧力低下表示灯が点灯しているか、ブザーが鳴動しているか確認する。	圧力低下表示灯が点灯しているか、ブザーが鳴動している場合、警報回転灯の故障の可能性があります。
警報ブザーが鳴らない。	警報ブザーが故障している。	圧力低下表示灯が点灯しているか、警報回転灯が回転しているか確認する。	圧力低下表示灯が点灯しているか、警報回転灯が回転している場合、警報ブザーの故障の可能性があります。
圧力低下表示灯が点灯し続ける。警報回転灯が回転・点灯し続ける。	警報接点がONになっている。	警報の原因の対策をされ警報接点を復帰 (OFF) とする。	左記を確認し現象が解決しない場合、警報器ターミナルへの結線をはずしてください。圧力低下表示灯が消灯した場合、警報接点側の問題です。現象がそのままの場合、故障の可能性があります。
圧力低下表示灯が点灯しているのに警報ブザーが鳴り止んだ。	ブザー停止スイッチを押した。	警報ブザーを一度押すと自己保持が働キブザーが鳴り止んだままになります。	左記を確認し現象が解決しない場合、故障の可能性があります。

\*故障の可能性がある場合やそれ以外の現象の場合、ご自分で修理をなされないようにして下さい。  
感電やその他危険な場合があります。

1	一般工業用 圧力調整器
2	分析機用 圧力調整器
3	ガス供給ユニット・ 集合装置
4	ガス供給ユニット・ 集合装置関連機器
5	水素ステーション関連 ガス供給機器
6	液化ガス蒸発器
7	半自動切替 減圧弁・装置
8	高圧ガス用継手
9	溶断器・ アクセサリ
10	計器
11	参考資料・データ

連結管(銅管)
連結ホース
連結管(ステンレス)
パーリアッセンブリー
ガス用
フレキシブルホース
銅連結管
L型継手
エンドキャップ
エンドナット
集合管
T字管・U字管・L字管
T字型逆止弁
高圧バルブ
ネックバルブ(真鍮)
ネックバルブ(ステンレス)
取出口バルブ
ヘッダー
Air作動弁
小型ストレーナ
ストレーナ
逆止弁
ガス加温器
配管用乾式安全器
(逆火とめ太郎)
水素用乾式安全器
(ハイ・セキュア)
背圧弁
超高圧背圧弁
高圧背圧弁
警報ボックス
地震用緊急遮断弁