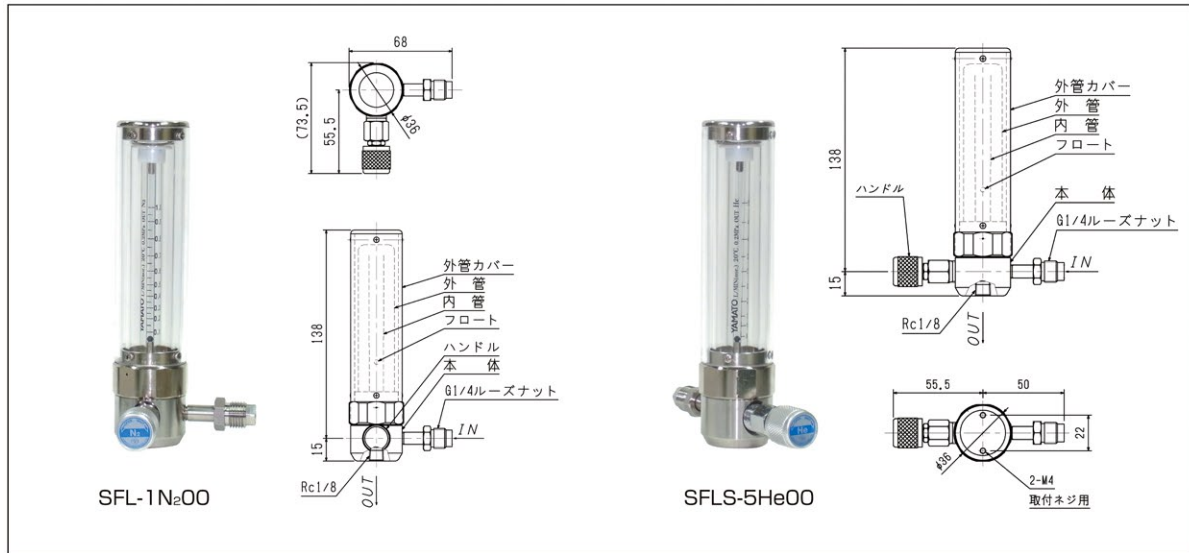


# フロート式流量計

## SFステンレス流量計

●内管・外管（ガラス製）保護として衝撃に強いポリカーボ製外管カバー採用



型式	SF□-05□	SF□-1□	SF□-5□	SF□-10□
流体	O <sub>2</sub> , N <sub>2</sub> , Ar, CO <sub>2</sub>	O <sub>2</sub> , N <sub>2</sub> , Ar, H <sub>2</sub> , He, CO <sub>2</sub>		H <sub>2</sub> , He
流量 L/min (標準状態)	0.05~0.5 (50~500mℓ)	0.1~1	0.5~5	1~10
使用圧力(MPa)	0.2			
耐圧(MPa)	0.5			
バルブ取付	OUT式			
指示精度	全目盛範囲のFS±5%			
全長(mm)	153(出口Rc1/8の時)			
質量(g)	450			
接ガス部材質	本体	ステンレス (SUS316)		
	外管	硬質ガラス		
	内管	硬質ガラス		
	フロート	硬質ガラス		
	スピンドル	ステンレス (SUS316)		
	外管カバー	PC (ポリカーボネイト)		
その他	FPM, PTFE, PEEK, SUS316			
標準納期	受注後3週間			

### 注意

SF□-05,-1は微量の為、本機器の上流に取り付ける圧力調整器は、圧力が安定供給できる二段式圧力調整器をご使用下さい。  
 流量計補正式：流量計の仕様と異なる条件で使用する場合、▶P.449の計算で補正してください。

### ●発注型番構成 (下記以外の仕様はお問い合わせ下さい。)

記号	接続形状	入口方向	記号	流量目盛範囲 L/min	適用流体	記号	ガス名	記号	出口接続	出口方向
L	G1/4ルーズナット	右	05	0.05~0.5	O <sub>2</sub> , N <sub>2</sub> , Ar, CO <sub>2</sub>	O <sub>2</sub>	酸素	00	Rc1/8	下
LS	G1/4ルーズナット	後	1	0.1~1	O <sub>2</sub> , N <sub>2</sub> , Ar, H <sub>2</sub> , He, CO <sub>2</sub>	N <sub>2</sub>	窒素	04	φ7ホース口(M12×1オネジ)	下
OO	Rc1/8	右	5	0.5~5	O <sub>2</sub> , N <sub>2</sub> , Ar, H <sub>2</sub> , He, CO <sub>2</sub>	Ar	アルゴン			
OOS	Rc1/8	後	10	1~10	H <sub>2</sub> , He	H <sub>2</sub>	水素			
						He	ヘリウム			
						CO <sub>2</sub>	炭酸			

- 一般工業用圧力調整器 01
- 分析機用・半導体用圧力調整器 02
- ガス供給ユニット・集合装置 03
- ガス供給ユニット・集合装置関連機器 04
- その他装置 05
- 液化ガス蒸発器 06
- 自動切替減圧弁・装置 07
- 高圧ガス用継手 08
- 溶断器・アクセサリ 09

## 10計

### 器

参考資料・データ 11

#### フロート式流量計

- 一般用流量計 10, 25, 30, 50, 100, 120L/min
- 微量流量計 0.5, 1.5, 10L/min
- SFステンレス流量計
- フロート式流量計の特性と補正式
- 流量計目盛図
- 溶断調整器用圧力計
- 一般圧力計
- ステンレス製圧力計
- 指針接点付圧力計
- デジタル圧力計
- 圧力計目盛図

#### 圧力計